

# Skandinavisches

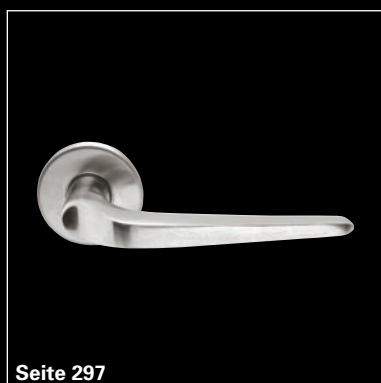
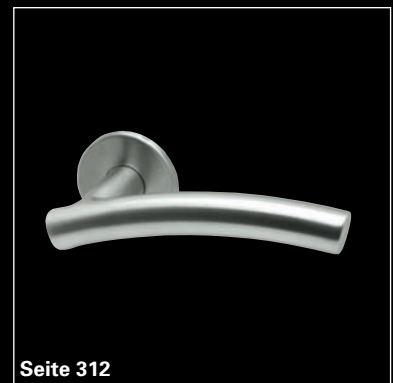
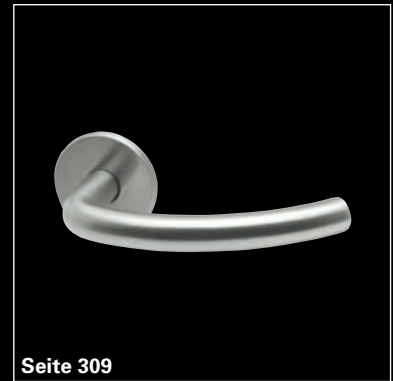
Traditionell verbinden wir skandinavisches Design mit schlichter Gestaltung, klaren Formen und hohem Gebrauchswert. Die Produkte haben längst internationalen Ruf erlangt und enorm an Bedeutung gewonnen. Wir zeigen eine Auswahl von verschiedenen Designern. Davon zeigt d line hier eine gesamtheitliche Lösung für die meisten Anforderungen: von Türdrückern zu weiteren Beschlägen, über Beschilderung bis zu Sanitäraccessoires. Hier abgebildet sehen Sie die Königliche Oper in Kopenhagen.





# Design







## Arne Jacobsen



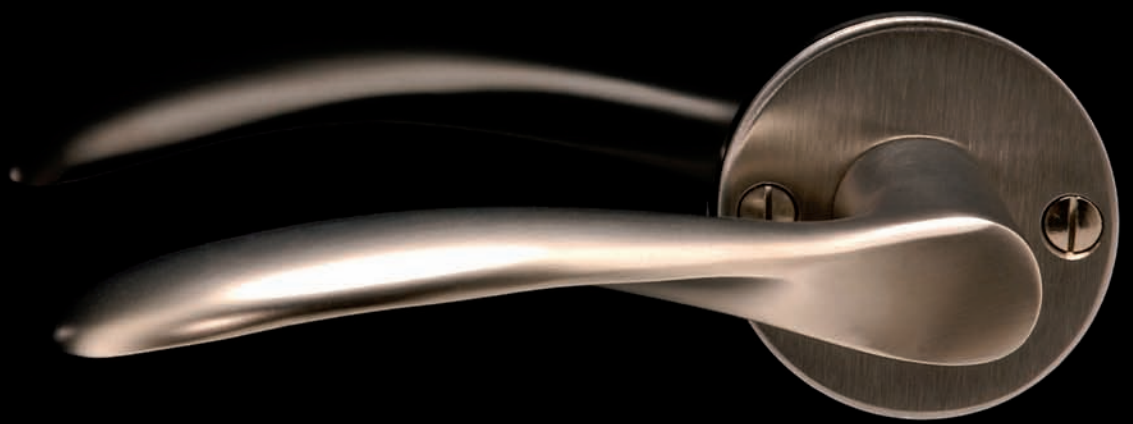
**Arne Jacobsen**

Arne Jacobsen, Architekt und Designer (1902 – 1971). In Dänemark gilt Arne Jacobsen als Nationalidol. Seine Arbeiten als Architekt und als Designer werden viel diskutiert. Auch Kontroversen gehören dazu, als Beispiel das Rathaus von Arhus, das SAS-

Hotel und die Dänische Nationalbank. Zu seinen bekanntesten Arbeiten als Designer gehören sicher die Sitzmöbel «Ameise», «Schwan» oder «Ei».

Arne Jacobsen entwarf dieses Drückermodell im Jahre 1956 für die Firma Carl F. Petersen in Dänemark. Es wird in zwei Grössen angefertigt. Der Beschlag wirkt zierlich und bietet der Hand ausgezeichneten Halt. In der Ausführung Messing ist die Oberfläche unbehandelt und kann so natürliche Patina ansetzen. In den 60er-Jahren sind in der Schweiz einige Plagiate entstanden. Gegen das Original aus Dänemark können sie nicht bestehen, wirken sie doch eher schwerfällig und angepasst.







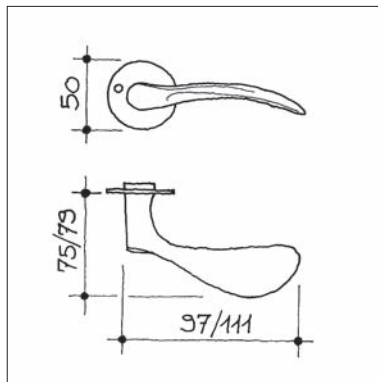
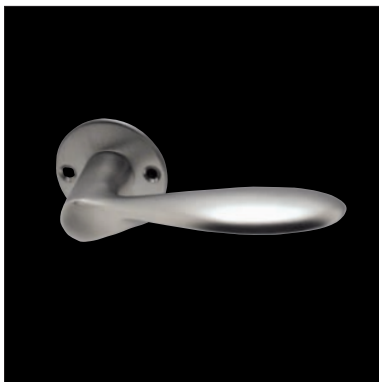
**Drückergarnitur von Arne Jacobsen, Drücker - rosetten mit Kugellager, ohne Schlüsselrosetten**

u.s.w.55.306.00.1 Grt. Messing poliert naturbelassen, Grösse 97 mm

u.s.w.55.306.00.6 Grt. Messing poliert naturbelassen, Grösse 111 mm

u.s.w.55.306.60.1 Grt. Edelstahl matt geschliffen, Grösse 97 mm

u.s.w.55.306.60.6 Grt. Edelstahl matt geschliffen, Grösse 111 mm



**Drückergarnitur von Arne Jacobsen, Drücker - rosetten mit Kugellager, sichtbar verschraubt, ohne Schlüsselrosetten**

u.s.w.55.305.00.1 Grt. Messing poliert naturbelassen, Grösse 97 mm

u.s.w.55.305.00.6 Grt. Messing poliert naturbelassen, Grösse 111 mm

u.s.w.55.305.60.1 Grt. Edelstahl matt geschliffen, Grösse 97 mm

u.s.w.55.305.60.6 Grt. Edelstahl matt geschliffen, Grösse 111 mm



**Fensterdrehgriff von Arne Jacobsen, auf Rasterrosette 67x32 mm, Stift 7x35 mm**

u.s.w.66.968.00.1 Stk. Messing poliert naturbelassen, Grösse 97 mm, links

u.s.w.66.968.00.2 Stk. Messing poliert naturbelassen, Grösse 97 mm, rechts

u.s.w.66.968.00.6 Stk. Messing poliert naturbelassen, Grösse 111 mm, links

u.s.w.66.968.00.7 Stk. Messing poliert naturbelassen, Grösse 111 mm, rechts

**Fensterdrehgriff von Arne Jacobsen, auf Rasterrosette 65x28 mm, Stift 7x35 mm**

u.s.w.66.968.60.1 Stk. Edelstahl matt geschliffen, Grösse 97 mm, links

u.s.w.66.968.60.2 Stk. Edelstahl matt geschliffen, Grösse 97 mm, rechts

u.s.w.66.968.60.6 Stk. Edelstahl matt geschliffen, Grösse 111 mm, links

u.s.w.66.968.60.7 Stk. Edelstahl matt geschliffen, Grösse 111 mm, rechts

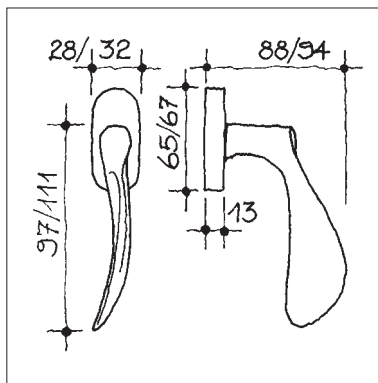
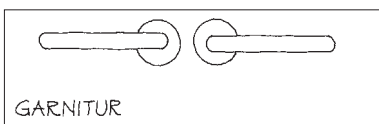
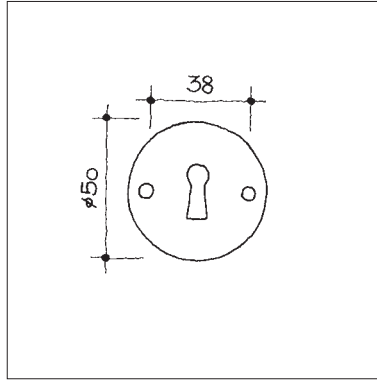
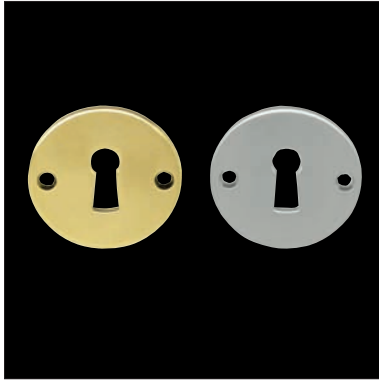


Foto zeigt Griff rechts



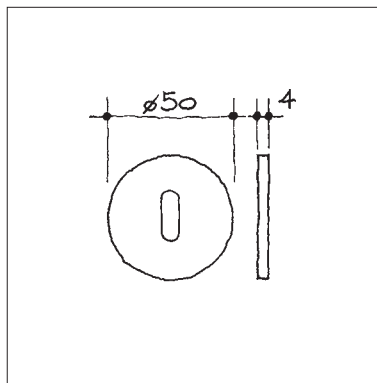




**Schlüsselrosette, Materialstärke 2 mm**

- u.s.w.55.315.00.1 Stk. Messing poliert naturbelassen, BB
- u.s.w.55.315.00.2 Stk. Messing poliert naturbelassen, RZ
- u.s.w.55.315.00.3 Stk. Messing poliert naturbelassen, PZ
- u.s.w.55.315.00.4 Stk. Messing poliert naturbelassen, blind

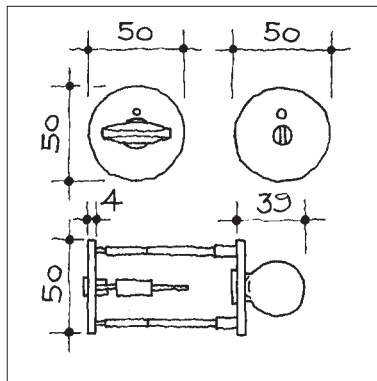
- u.s.w.55.315.60.1 Stk. Edelstahl matt geschliffen, BB
- u.s.w.55.315.60.2 Stk. Edelstahl matt geschliffen, RZ
- u.s.w.55.315.60.3 Stk. Edelstahl matt geschliffen, PZ
- u.s.w.55.315.60.4 Stk. Edelstahl matt geschliffen, blind



**Schlüsselrosette zum Aufclipsen**

- u.s.w.53.302.00.1 Stk. Messing pol. naturbelassen, BB
- u.s.w.53.302.00.2 Stk. Messing pol. naturbelassen, RZ
- u.s.w.53.302.00.3 Stk. Messing pol. naturbelassen, PZ
- u.s.w.53.302.00.4 Stk. Messing pol. naturbelassen, blind

- u.s.w.52.610.60.1 Stk. Edelstahl matt geschliffen, BB
- u.s.w.52.610.60.2 Stk. Edelstahl matt geschliffen, RZ
- u.s.w.52.610.60.3 Stk. Edelstahl matt geschliffen, PZ
- u.s.w.52.610.60.4 Stk. Edelstahl matt geschliffen, blind

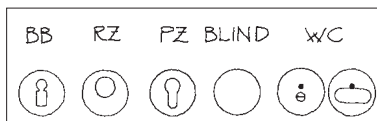


**WC-Rosetten, innen Drehgriff, aussen Notöffnung, mit rot-weiss Anzeige, Stift 7 mm, inklusiv Montagmaterial**

- u.s.w.55.318.00.5 Set. Messing poliert naturbelassen
- u.s.w.55.318.60.5 Set. Edelstahl matt geschliffen

**WC-Rosetten, sichtbar verschraubt, innen Drehgriff, aussen Notöffnung, mit rot-weiss Anzeige, Stift 7 mm, inklusiv Montagmaterial**

- u.s.w.55.317.00.5 Set. Messing poliert naturbelassen
- u.s.w.55.317.60.5 Set. Edelstahl matt geschliffen





**Lars Frank Nielsen**

Die Bauwerke und Designs von ONEN entspringen dem Wunsch, einfache Antworten auf komplexe Aufgabenstellungen zu finden. Vor dem Hintergrund der baulichen Absichten ist das Team stets bestrebt, die architektonische

Botschaft durch ein entsprechend abgestimmtes Design zu optimieren und zusätzlich zu betonen.

In der Form erkennen wir eine Anlehnung an das Türdrücker-Modell aus der Bauhauszeit von Wilhelm Wagenfeld. Die Weiterentwicklung ist äusserst interessant und sehr gut gelungen.

## Schmidt, Hammer und Lassen



Basierend auf der Architektur verkörpert SHL eine gute Tradition in der Entwicklung von Produkten, die eine Verbindung zwischen Gesamtheit und Detail schaffen.

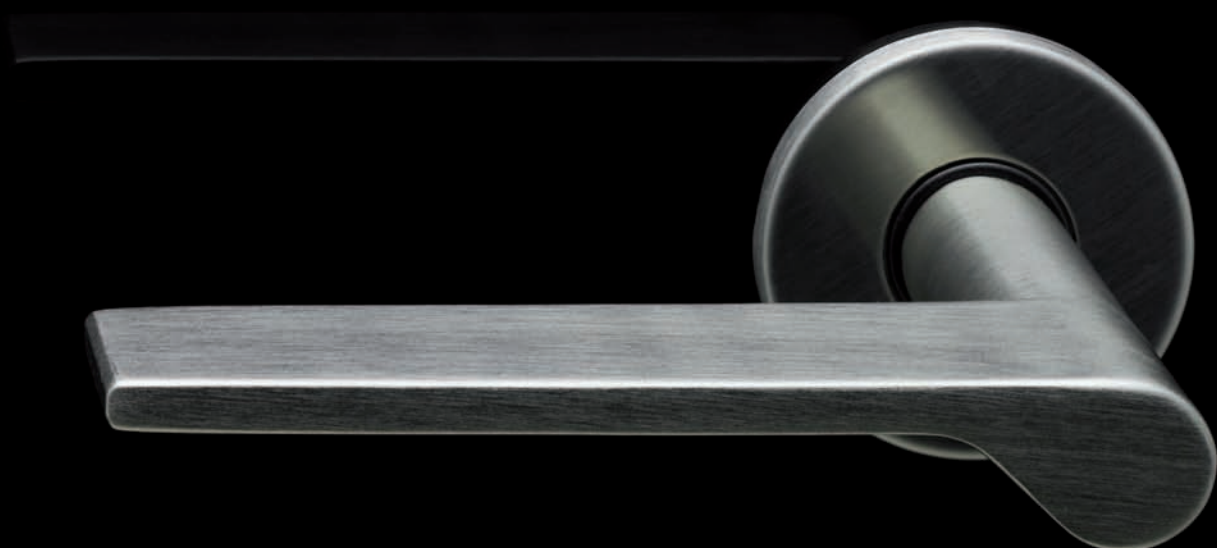
Mit dem Türdrücker hatten die Architekten SHL den Wunsch, das Spannungsfeld zwischen dem Taktilen und dem Ästhetischen zu erschliessen – ist es überhaupt möglich, einen scharfkantigen und zugleich ergonomischen Griff zu entwerfen? Die Antwort ist ja, die Sensation bei der Betätigung überrascht.

## Solfeldt und Nyboe

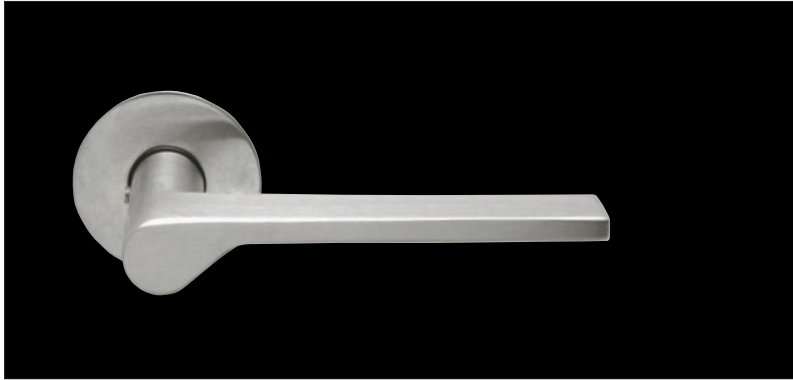


PLH design wurde 1992 als Geschäftsbereich der PLH Architekten in Kopenhagen gegründet. Die Entwicklung der jeweiligen Produkte erfolgt in Relation zu den Anforderungen der Baubranche.

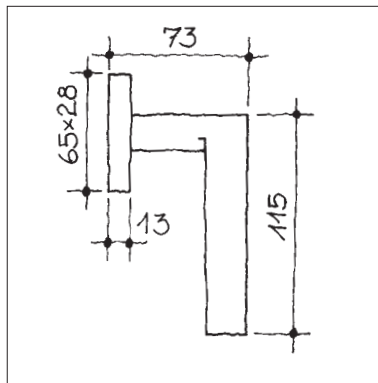
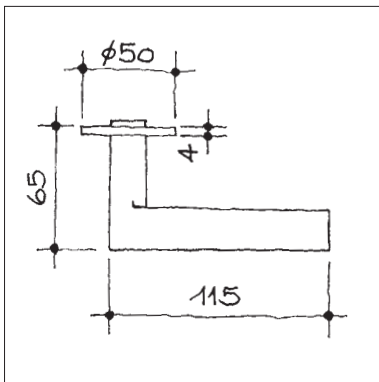
Der PLH-Türdrücker wurde 2003 als Antwort auf eine schlichte, organische Form mit hohem Griffkomfort entwickelt. Die Aussparung bietet einen natürlichen Halt für den Daumen. Als einzige Form bieten wir diese auch in Messing poliert naturbelassen an.







**Drückergarnitur von Lars Frank Nielsen, Drücker-  
rosetten mit Kugellager, ohne Schlüsselrosetten**  
u.s.w.53.005.60.0 Grt. Edelstahl matt geschliffen



**Fensterdrehgriff von Lars Frank Nielsen, auf  
Rasterrosette, Stift 7x35 mm**  
u.s.w.66.442.60.6 Stk. Edelstahl matt geschliffen, links  
u.s.w.66.442.60.7 Stk. Edelstahl matt geschliffen, rechts

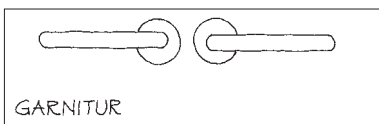
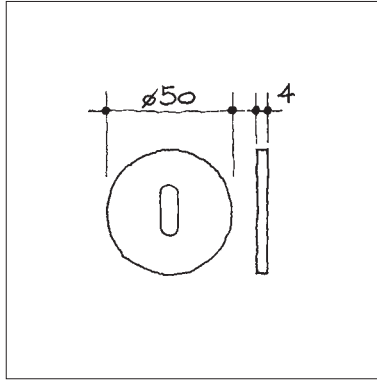
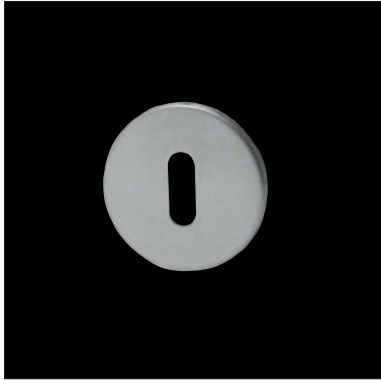
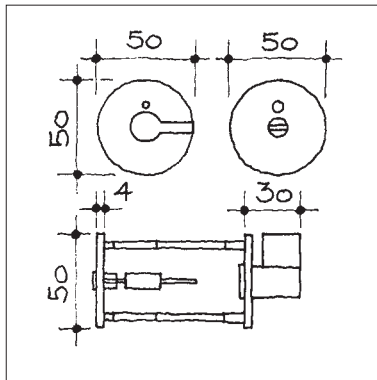


Foto zeigt Griff rechts



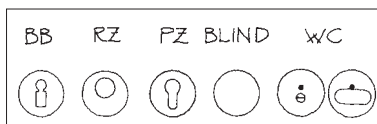
**Schlüsselrosette zum Aufclippen**

- u.s.w.52.610.60.1 Stk. Edelstahl matt geschliffen, BB
- u.s.w.52.610.60.2 Stk. Edelstahl matt geschliffen, RZ
- u.s.w.52.610.60.3 Stk. Edelstahl matt geschliffen, PZ
- u.s.w.52.610.60.4 Stk. Edelstahl matt geschliffen, blind

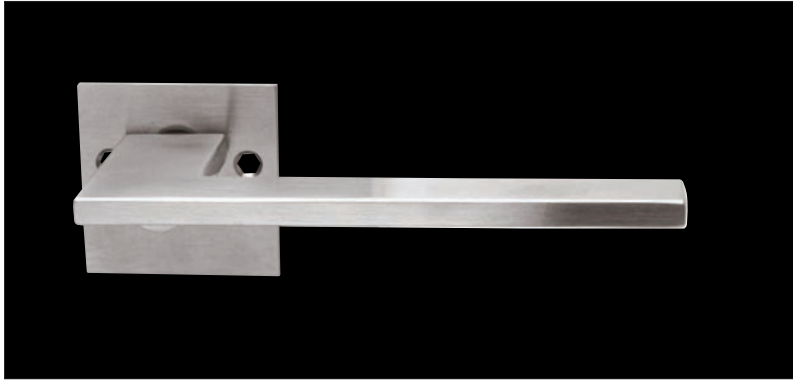


**WC-Rosetten, innen Drehgriff, aussen Notöffnung, mit rot-weiss Anzeige, Stift 7 mm, inklusiv Montagematerial**

- u.s.w.53.306.60.5 Set. Edelstahl matt geschliffen

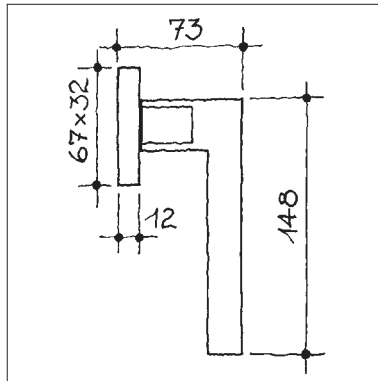
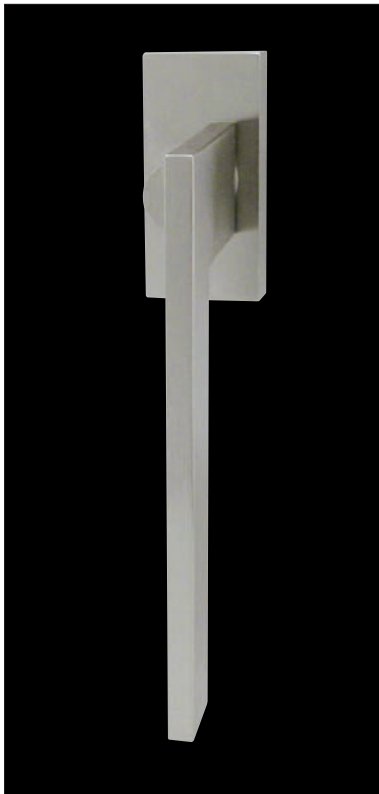
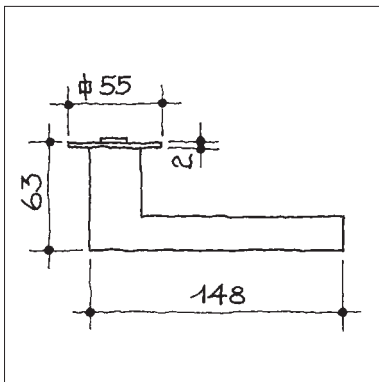


# Schmidt, Hammer und Lassen



**Drückergarnitur von Schmidt, Hammer und Lassen, quadratische Drückerrosetten, ohne Schlüsselrosetten**

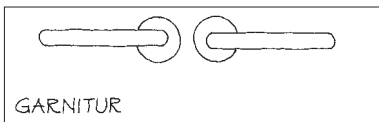
u.s.w.53.000.60.0 Grt. Edelstahl matt geschliffen



**Fensterdrehgriff von Schmidt, Hammer und Lassen, auf eckiger Rasterrosette, Stift 7x35 mm**

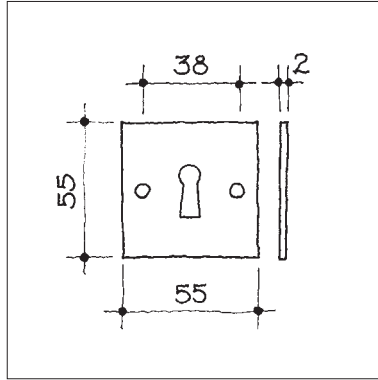
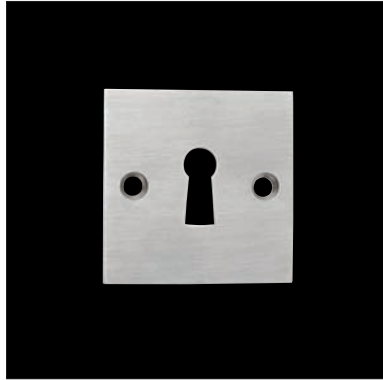
u.s.w.66.440.60.6 Stk. Edelstahl matt geschliffen, links  
u.s.w.66.440.60.7 Stk. Edelstahl matt geschliffen, rechts

Foto zeigt Griff rechts



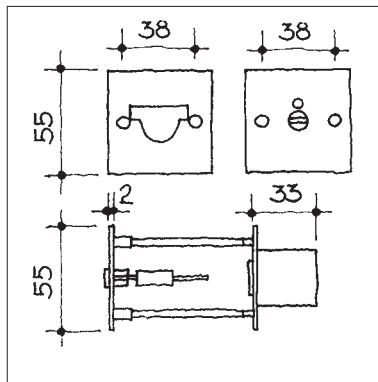
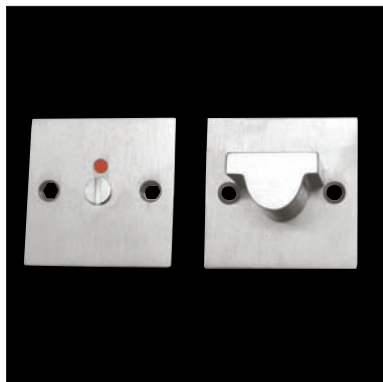


# Schmidt, Hammer und Lassen



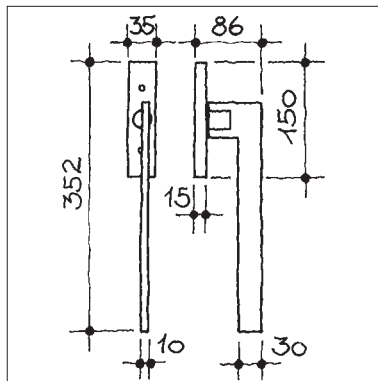
**Schlüsselrosette quadratisch**

- u.s.w.53.312.60.1 Stk. Edelstahl matt geschliffen, BB
- u.s.w.53.312.60.2 Stk. Edelstahl matt geschliffen, RZ
- u.s.w.53.312.60.3 Stk. Edelstahl matt geschliffen, PZ
- u.s.w.53.312.60.4 Stk. Edelstahl matt geschliffen, blind



**WC-Rosetten quadratisch, innen Drehgriff, aussen Notöffnung, mit rot-weiss Anzeige, Stift 7 mm, inklusiv Montagematerial**

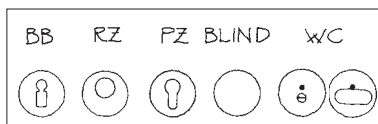
- u.s.w.53.318.60.5 Set. Edelstahl matt geschliffen



**Hebeschiebetürgriff passend zur Linie Schmidt, Hammer und Lassen, Grifflänge 300 mm, mit 90° Rasterung auf eckiger Grundplatte, Verschraubung Distanz 80 mm, Stift 10x60 mm**

- u.s.w.67.792.60.6 Stk. Edelstahl matt geschliffen, links
- u.s.w.67.792.60.7 Stk. Edelstahl matt geschliffen, rechts

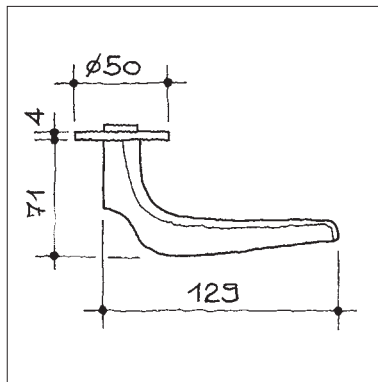
Foto zeigt Griff links und Zeichnung zeigt Griff rechts





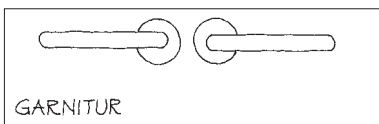
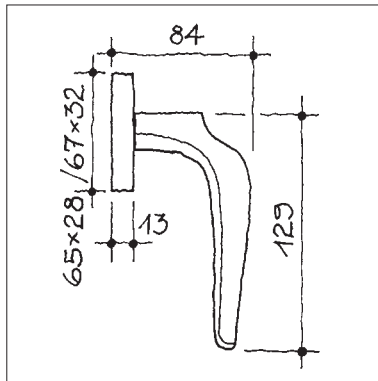
**Drückergarnitur von Solfeldt und Nyboe, Drückerrosetten mit Kugellager, ohne Schlüsselrosetten**

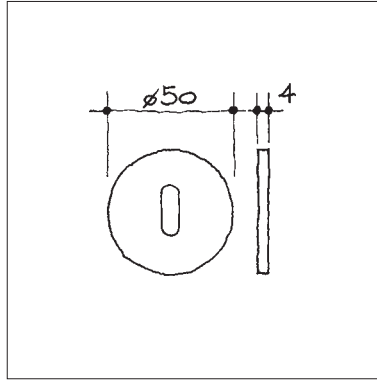
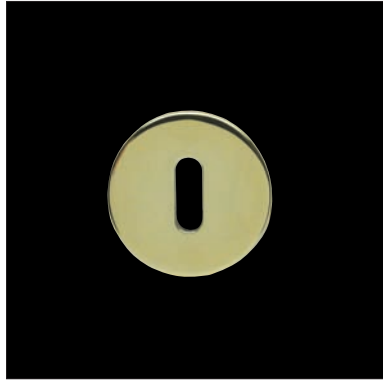
u.s.w.53.015.00.0 Grt. Messing poliert naturbelassen  
 u.s.w.53.015.60.0 Grt. Edelstahl matt geschliffen



**Fensterdrehgriff von Solfeldt und Nyboe, auf Rasterrosette, Stift 7x35 mm**

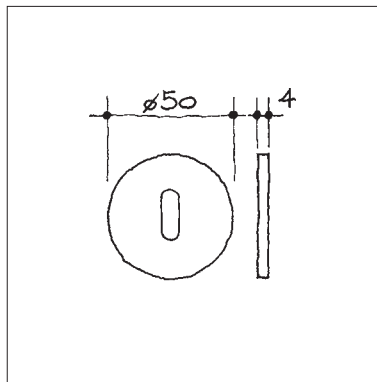
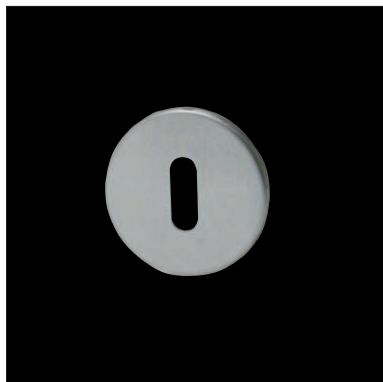
u.s.w.66.446.00.1 Stk. Messing poliert naturbelassen,  
 Rasterrosette 67x32 mm  
 u.s.w.66.446.60.1 Stk. Edelstahl matt geschliffen,  
 Rasterrosette 65x28 mm





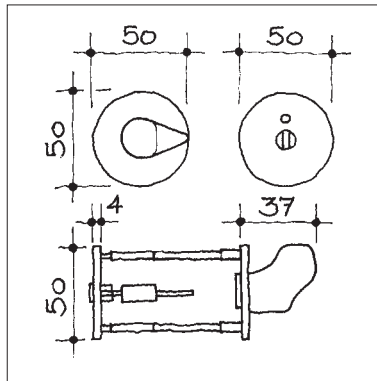
**Schlüsselrosette zum Aufclipsen**

- u.s.w.53.302.00.1 Stk. Messing pol. naturbelassen, BB
- u.s.w.53.302.00.2 Stk. Messing pol. naturbelassen, RZ
- u.s.w.53.302.00.3 Stk. Messing pol. naturbelassen, PZ
- u.s.w.53.302.00.4 Stk. Messing pol. naturbelassen, blind



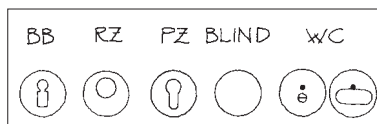
**Schlüsselrosette zum Aufclipsen**

- u.s.w.52.610.60.1 Stk. Edelstahl matt geschliffen, BB
- u.s.w.52.610.60.2 Stk. Edelstahl matt geschliffen, RZ
- u.s.w.52.610.60.3 Stk. Edelstahl matt geschliffen, PZ
- u.s.w.52.610.60.4 Stk. Edelstahl matt geschliffen, blind



**WC-Rosetten, innen Drehgriff, aussen Notöffnung, mit rot-weiss Anzeige, Stift 7 mm, inklusiv Montagematerial**

- u.s.w.53.307.00.5 Set. Messing poliert naturbelassen
- u.s.w.53.307.60.5 Set. Edelstahl matt geschliffen





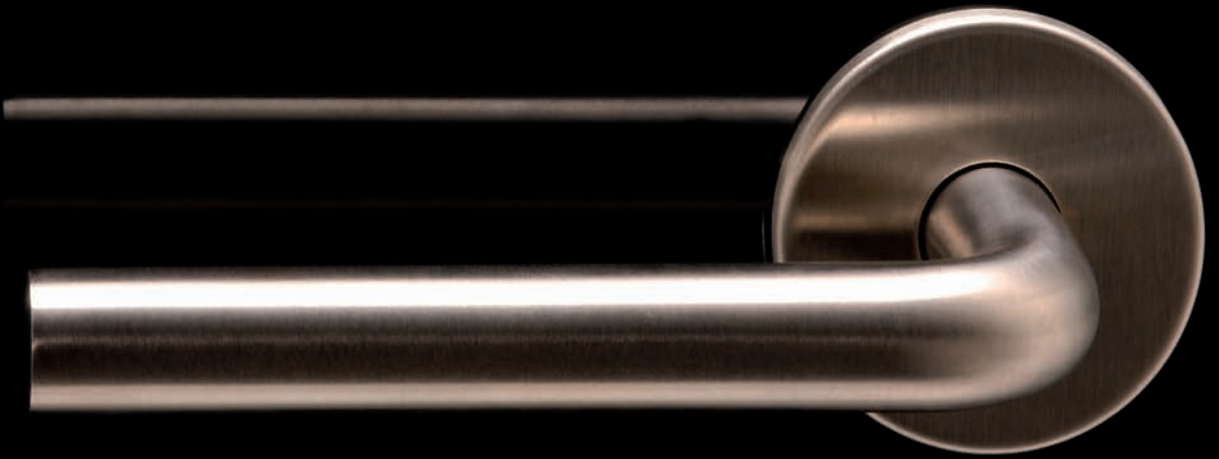
## Knud Holscher



**Knud Holscher**

Knud Holscher, 1930 geboren, lebt und arbeitet in Dänemark. Studium an der Architectural School of the Royal Academy of Fine Arts, Kopenhagen. 1959 bis 1964 Zusammenarbeit mit Arne Jacobsen. Unzählige internationale Auszeichnungen für Architektur und Produktdesign, zum Beispiel 1966 den British Design Award für die Entwicklung der bis heute wegweisenden «Modric-Beschlägeform.»

d line steht für dänisches Design. Die kontinuierliche Entwicklung der Produkte ist geprägt vom Designer Knud Holscher. Kurzlebige «Shots» haben keinen Platz. Feine Formen, kleine Radien, ausgeklügelte Detaillösungen prägen diese Linie. Knud Holscher schreibt dazu: «Architekten haben bei ihrer Arbeit immer das Gesamtbild vor Augen. Mit der d line-Serie habe ich deshalb versucht, für die meisten Anforderungen an die Innenausstattung eines jeden Gebäudes eine Lösung zu finden. Also nicht nur Türbeschläge, sondern auch Sanitärausstattung, Treppengeländer, Beschilderung und diverse weitere Lösungen.» Wenn es um Design geht, ist ganzheitliches Denken eine notwendige Voraussetzung für die Wechselbeziehung zwischen der d line-Serie und der Architektur.



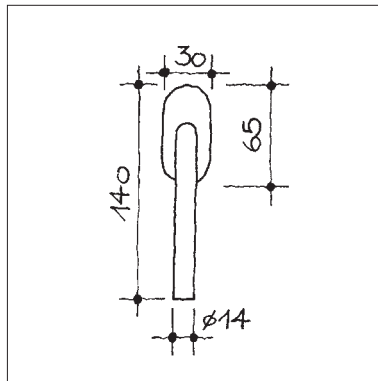
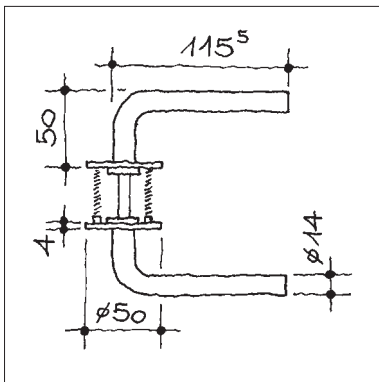
d line



**Drückergarnitur d line von Knud Holscher,  
 Drückerrosetten mit Kugellager**

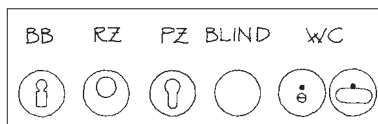
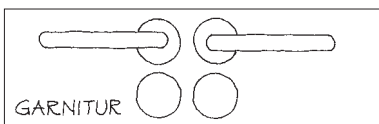
u.s.w.52.498.60.1 Grt. Edelstahl matt geschliffen, BB  
 u.s.w.52.498.60.2 Grt. Edelstahl matt geschliffen, RZ  
 u.s.w.52.498.60.3 Grt. Edelstahl matt geschliffen, PZ  
 u.s.w.52.498.60.4 Grt. Edelstahl matt geschliffen, blind  
 u.s.w.52.498.60.5 Grt. Edelstahl matt geschliffen, WC

u.s.w.52.498.64.1 Grt. Edelstahl glanz poliert, BB  
 u.s.w.52.498.64.2 Grt. Edelstahl glanz poliert, RZ  
 u.s.w.52.498.64.3 Grt. Edelstahl glanz poliert, PZ  
 u.s.w.52.498.64.4 Grt. Edelstahl glanz poliert, blind  
 u.s.w.52.498.64.5 Grt. Edelstahl glanz poliert, WC



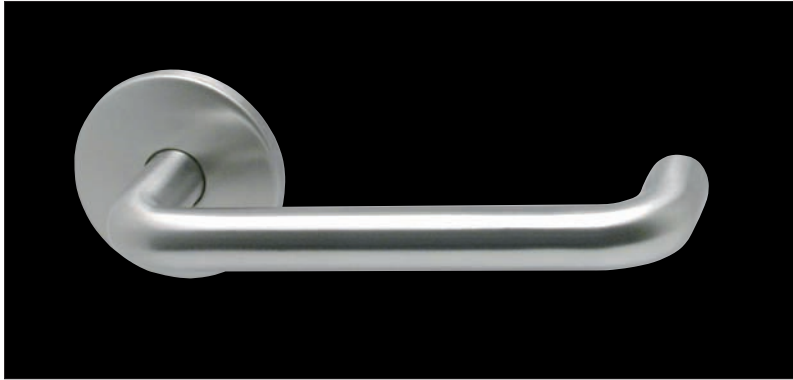
**Fensterdrehgriff d line von Knud Holscher,  
 auf Rosette, Höhe 13 mm ohne Rasterung,  
 Stift 7x35 mm**

u.s.w.66.202.60.1 Stk. Edelstahl matt geschliffen  
 u.s.w.66.202.64.1 Stk. Edelstahl glanz poliert





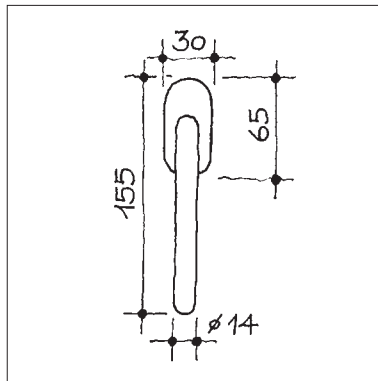
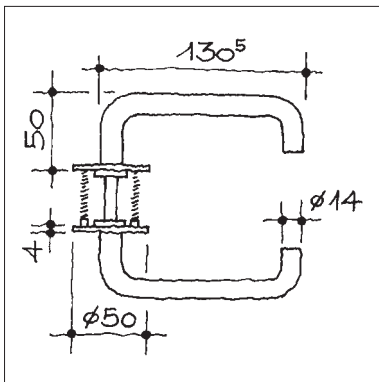
d line



**Drückergarnitur d line von Knud Holscher,  
 Drückerrosetten mit Kugellager**

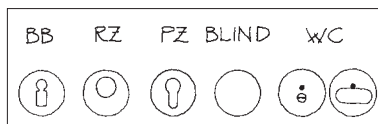
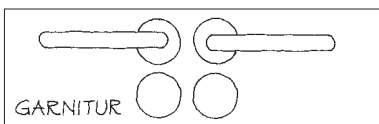
u.s.w.52.508.60.1 Grt. Edelstahl matt geschliffen, BB  
 u.s.w.52.508.60.2 Grt. Edelstahl matt geschliffen, RZ  
 u.s.w.52.508.60.3 Grt. Edelstahl matt geschliffen, PZ  
 u.s.w.52.508.60.4 Grt. Edelstahl matt geschliffen, blind  
 u.s.w.52.508.60.5 Grt. Edelstahl matt geschliffen, WC

u.s.w.52.508.64.1 Grt. Edelstahl glanz poliert, BB  
 u.s.w.52.508.64.2 Grt. Edelstahl glanz poliert, RZ  
 u.s.w.52.508.64.3 Grt. Edelstahl glanz poliert, PZ  
 u.s.w.52.508.64.4 Grt. Edelstahl glanz poliert, blind  
 u.s.w.52.508.64.5 Grt. Edelstahl glanz poliert, WC



**Fensterdrehgriff d line von Knud Holscher,  
 auf Rosette, Höhe 13 mm ohne Rasterung,  
 Stift 7x35 mm**

u.s.w.66.204.60.1 Stk. Edelstahl matt geschliffen  
 u.s.w.66.204.64.1 Stk. Edelstahl glanz poliert



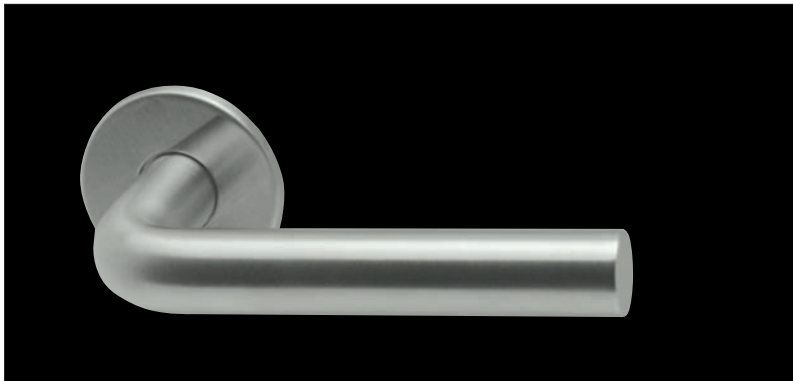
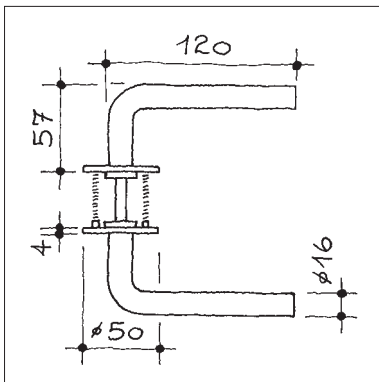
d line



**Drückergarnitur d line von Knud Holscher,  
 Drückerrosetten mit Kugellager**

- u.s.w.52.500.60.1 Grt. Edelstahl matt geschliffen, BB
- u.s.w.52.500.60.2 Grt. Edelstahl matt geschliffen, RZ
- u.s.w.52.500.60.3 Grt. Edelstahl matt geschliffen, PZ
- u.s.w.52.500.60.4 Grt. Edelstahl matt geschliffen, blind
- u.s.w.52.500.60.5 Grt. Edelstahl matt geschliffen, WC

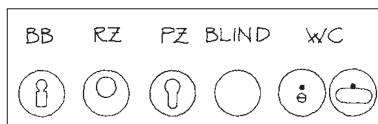
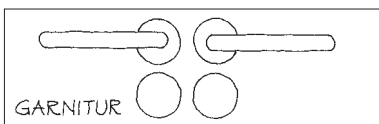
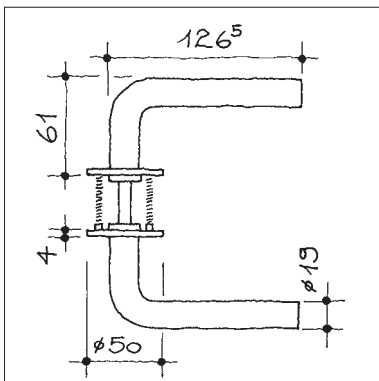
- u.s.w.52.500.64.1 Grt. Edelstahl glanz poliert, BB
- u.s.w.52.500.64.2 Grt. Edelstahl glanz poliert, RZ
- u.s.w.52.500.64.3 Grt. Edelstahl glanz poliert, PZ
- u.s.w.52.500.64.4 Grt. Edelstahl glanz poliert, blind
- u.s.w.52.500.64.5 Grt. Edelstahl glanz poliert, WC



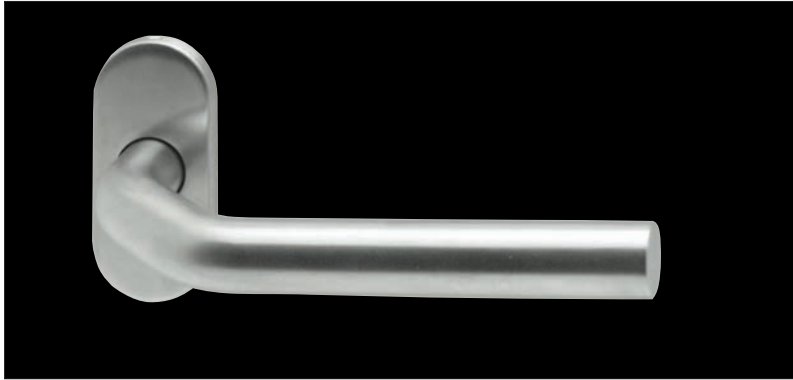
**Drückergarnitur d line von Knud Holscher,  
 Drückerrosetten mit Kugellager**

- u.s.w.52.502.60.1 Grt. Edelstahl matt geschliffen, BB
- u.s.w.52.502.60.2 Grt. Edelstahl matt geschliffen, RZ
- u.s.w.52.502.60.3 Grt. Edelstahl matt geschliffen, PZ
- u.s.w.52.502.60.4 Grt. Edelstahl matt geschliffen, blind
- u.s.w.52.502.60.5 Grt. Edelstahl matt geschliffen, WC

- u.s.w.52.502.64.1 Grt. Edelstahl glanz poliert, BB
- u.s.w.52.502.64.2 Grt. Edelstahl glanz poliert, RZ
- u.s.w.52.502.64.3 Grt. Edelstahl glanz poliert, PZ
- u.s.w.52.502.64.4 Grt. Edelstahl glanz poliert, blind
- u.s.w.52.502.64.5 Grt. Edelstahl glanz poliert, WC



d line



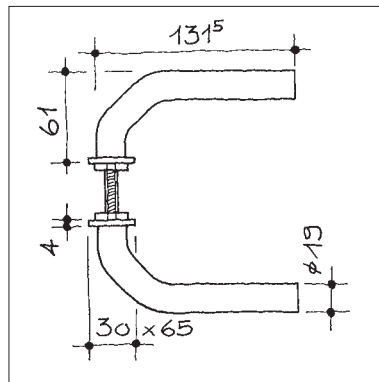
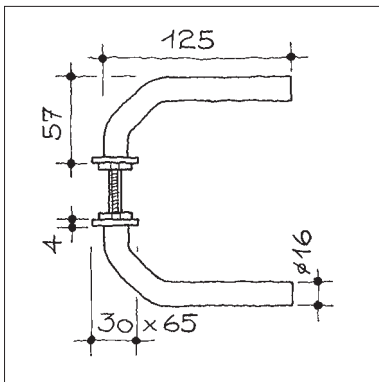
**Drückergarnitur d line von Knud Holscher,  
 Drückerrossetten oval mit Kugellager, für  
 Metalltüren, ohne Schlüsselrosetten**

u.s.w.59.800.60.0 Grt. Edelstahl matt geschliffen,  
 Ø 16 mm

u.s.w.59.800.64.0 Grt. Edelstahl glanz poliert,  
 Ø 16 mm

u.s.w.59.802.60.0 Grt. Edelstahl matt geschliffen,  
 Ø 19 mm

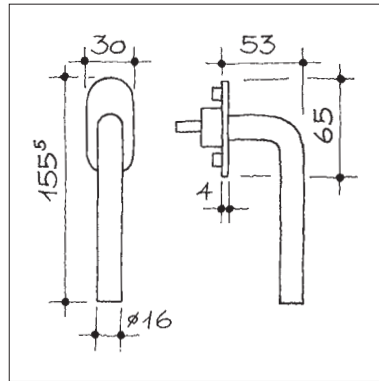
u.s.w.59.802.64.0 Grt. Edelstahl glanz poliert,  
 Ø 19 mm



**Schlüsselrosette d line von Knud Holscher, oval  
 zum Aufclippen, Schraubdistanz 50 mm**

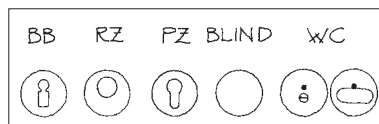
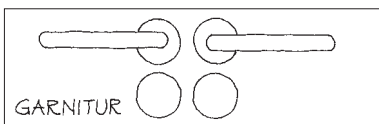
u.s.w.59.840.60.1 Edelstahl matt geschliffen, BB  
 u.s.w.59.840.60.2 Edelstahl matt geschliffen, RZ  
 u.s.w.59.840.60.3 Edelstahl matt geschliffen, PZ  
 u.s.w.59.840.60.4 Edelstahl matt geschliffen, blind

u.s.w.59.840.64.1 Edelstahl glanz poliert, BB  
 u.s.w.59.840.64.2 Edelstahl glanz poliert, RZ  
 u.s.w.59.840.64.3 Edelstahl glanz poliert, PZ  
 u.s.w.59.840.64.4 Edelstahl glanz poliert, blind



**Fensterdrehgriff d line von Knud Holscher,  
 auf Rasterrosette, Stift 7x35 mm**

u.s.w.66.200.60.1 Stk. Edelstahl matt geschliffen  
 u.s.w.66.200.64.1 Stk. Edelstahl glanz poliert



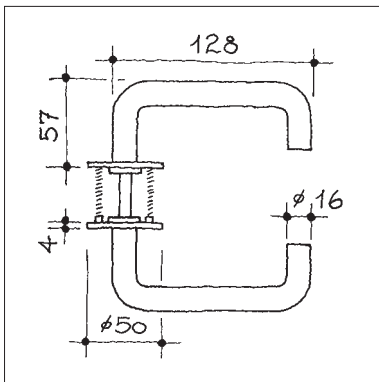
d line



**Drückergarnitur d line von Knud Holscher,  
 Drückerrosetten mit Kugellager**

u.s.w.52.510.60.1 Grt. Edelstahl matt geschliffen, BB  
 u.s.w.52.510.60.2 Grt. Edelstahl matt geschliffen, RZ  
 u.s.w.52.510.60.3 Grt. Edelstahl matt geschliffen, PZ  
 u.s.w.52.510.60.4 Grt. Edelstahl matt geschliffen, blind  
 u.s.w.52.510.60.5 Grt. Edelstahl matt geschliffen, WC

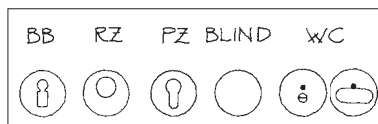
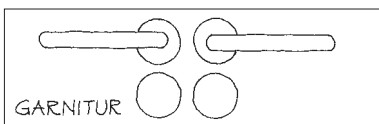
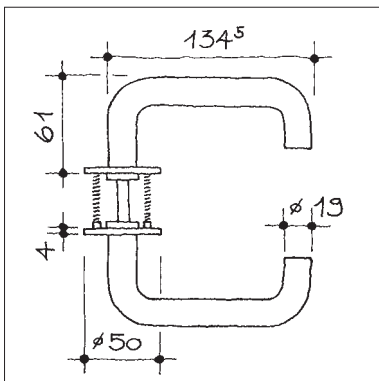
u.s.w.52.510.64.1 Grt. Edelstahl glanz poliert, BB  
 u.s.w.52.510.64.2 Grt. Edelstahl glanz poliert, RZ  
 u.s.w.52.510.64.3 Grt. Edelstahl glanz poliert, PZ  
 u.s.w.52.510.64.4 Grt. Edelstahl glanz poliert, blind  
 u.s.w.52.510.64.5 Grt. Edelstahl glanz poliert, WC



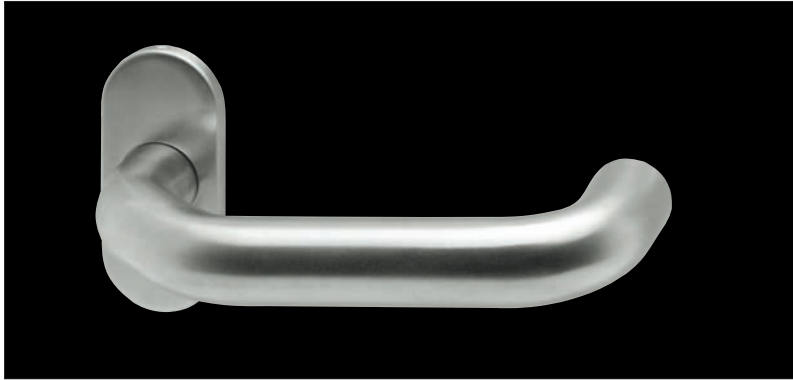
**Drückergarnitur d line von Knud Holscher,  
 Drückerrosetten mit Kugellager**

u.s.w.52.512.60.1 Grt. Edelstahl matt geschliffen, BB  
 u.s.w.52.512.60.2 Grt. Edelstahl matt geschliffen, RZ  
 u.s.w.52.512.60.3 Grt. Edelstahl matt geschliffen, PZ  
 u.s.w.52.512.60.4 Grt. Edelstahl matt geschliffen, blind  
 u.s.w.52.512.60.5 Grt. Edelstahl matt geschliffen, WC

u.s.w.52.512.64.1 Grt. Edelstahl glanz poliert, BB  
 u.s.w.52.512.64.2 Grt. Edelstahl glanz poliert, RZ  
 u.s.w.52.512.64.3 Grt. Edelstahl glanz poliert, PZ  
 u.s.w.52.512.64.4 Grt. Edelstahl glanz poliert, blind  
 u.s.w.52.512.64.5 Grt. Edelstahl glanz poliert, WC



d line



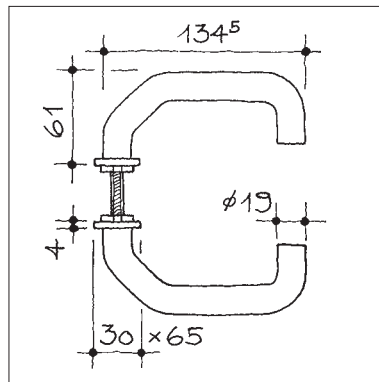
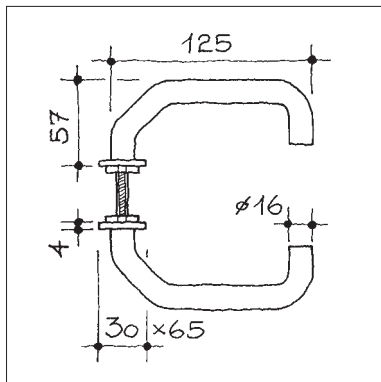
**Drückergarnitur d line von Knud Holscher, Drückerrosetten oval mit Kugellager, für Metalltüren, ohne Schlüsselrosetten**

u.s.w.59.810.60.0 Grt. Edelstahl matt geschliffen, Ø 16 mm

u.s.w.59.810.64.0 Grt. Edelstahl glanz poliert, Ø 16 mm

u.s.w.59.812.60.0 Grt. Edelstahl matt geschliffen, Ø 19 mm

u.s.w.59.812.64.0 Grt. Edelstahl glanz poliert, Ø 19 mm



**Schlüsselrosette d line von Knud Holscher, oval zum Aufclipsen, Schraubdistanz 50 mm**

u.s.w.59.840.60.1 Edelstahl matt geschliffen, BB

u.s.w.59.840.60.2 Edelstahl matt geschliffen, RZ

u.s.w.59.840.60.3 Edelstahl matt geschliffen, PZ

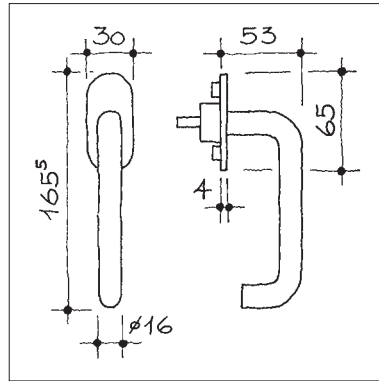
u.s.w.59.840.60.4 Edelstahl matt geschliffen, blind

u.s.w.59.840.64.1 Edelstahl glanz poliert, BB

u.s.w.59.840.64.2 Edelstahl glanz poliert, RZ

u.s.w.59.840.64.3 Edelstahl glanz poliert, PZ

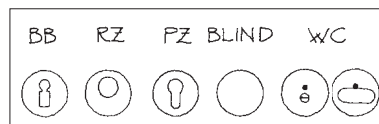
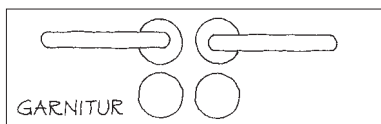
u.s.w.59.840.64.4 Edelstahl glanz poliert, blind



**Fensterdrehgriff d line von Knud Holscher, auf Rasterrosette, Stift 7x35 mm**

u.s.w.66.205.60.1 Stk. Edelstahl matt geschliffen

u.s.w.66.205.64.1 Stk. Edelstahl glanz poliert





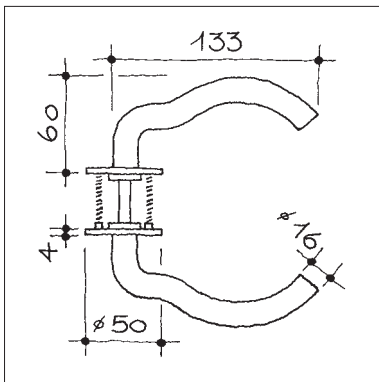
d line



**Drückergarnitur d line von Knud Holscher,  
 Drückerrosetten mit Kugellager**

u.s.w.52.520.60.1 Grt. Edelstahl matt geschliffen, BB  
 u.s.w.52.520.60.2 Grt. Edelstahl matt geschliffen, RZ  
 u.s.w.52.520.60.3 Grt. Edelstahl matt geschliffen, PZ  
 u.s.w.52.520.60.4 Grt. Edelstahl matt geschliffen, blind  
 u.s.w.52.520.60.5 Grt. Edelstahl matt geschliffen, WC

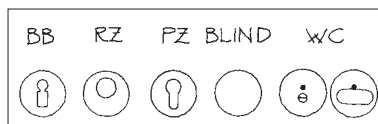
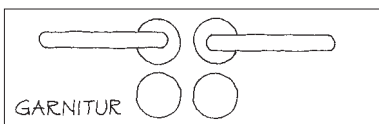
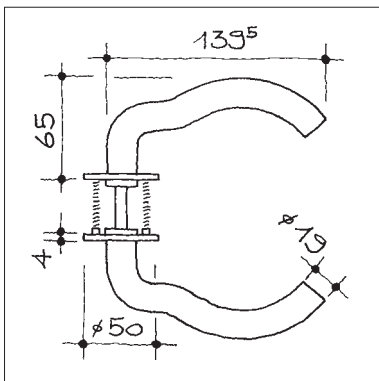
u.s.w.52.520.64.1 Grt. Edelstahl glanz poliert, BB  
 u.s.w.52.520.64.2 Grt. Edelstahl glanz poliert, RZ  
 u.s.w.52.520.64.3 Grt. Edelstahl glanz poliert, PZ  
 u.s.w.52.520.64.4 Grt. Edelstahl glanz poliert, blind  
 u.s.w.52.520.64.5 Grt. Edelstahl glanz poliert, WC



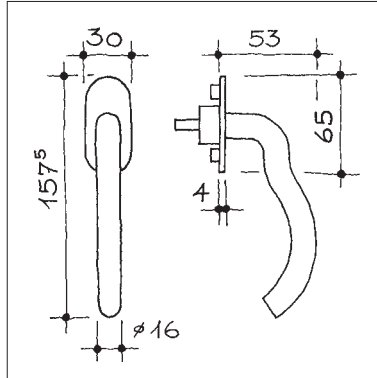
**Drückergarnitur d line von Knud Holscher,  
 Drückerrosetten mit Kugellager**

u.s.w.52.522.60.1 Grt. Edelstahl matt geschliffen, BB  
 u.s.w.52.522.60.2 Grt. Edelstahl matt geschliffen, RZ  
 u.s.w.52.522.60.3 Grt. Edelstahl matt geschliffen, PZ  
 u.s.w.52.522.60.4 Grt. Edelstahl matt geschliffen, blind  
 u.s.w.52.522.60.5 Grt. Edelstahl matt geschliffen, WC

u.s.w.52.522.64.1 Grt. Edelstahl glanz poliert, BB  
 u.s.w.52.522.64.2 Grt. Edelstahl glanz poliert, RZ  
 u.s.w.52.522.64.3 Grt. Edelstahl glanz poliert, PZ  
 u.s.w.52.522.64.4 Grt. Edelstahl glanz poliert, blind  
 u.s.w.52.522.64.5 Grt. Edelstahl glanz poliert, WC



d line



**Fensterdrehgriff d line von Knud Holscher,  
auf Rasterrosette, Stift 7x35 mm**

u.s.w.66.210.60.1 Stk. Edelstahl matt geschliffen  
u.s.w.66.210.64.1 Stk. Edelstahl glanz poliert

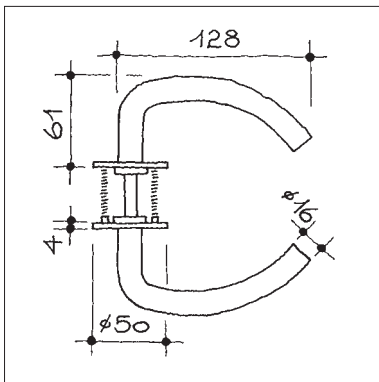
d line



**Drückergarnitur d line von Knud Holscher,  
 Drückerrosetten mit Kugellager**

u.s.w.52.530.60.1 Grt. Edelstahl matt geschliffen, BB  
 u.s.w.52.530.60.2 Grt. Edelstahl matt geschliffen, RZ  
 u.s.w.52.530.60.3 Grt. Edelstahl matt geschliffen, PZ  
 u.s.w.52.530.60.4 Grt. Edelstahl matt geschliffen, blind  
 u.s.w.52.530.60.5 Grt. Edelstahl matt geschliffen, WC

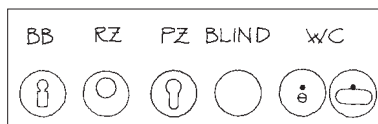
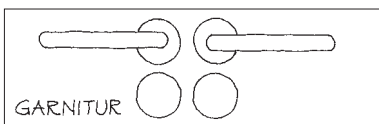
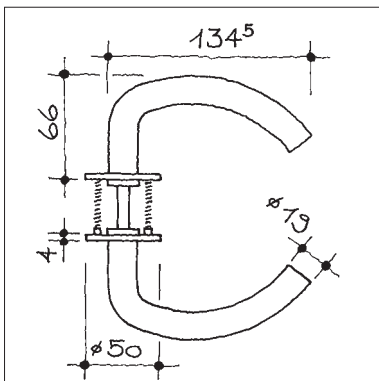
u.s.w.52.530.64.1 Grt. Edelstahl glanz poliert, BB  
 u.s.w.52.530.64.2 Grt. Edelstahl glanz poliert, RZ  
 u.s.w.52.530.64.3 Grt. Edelstahl glanz poliert, PZ  
 u.s.w.52.530.64.4 Grt. Edelstahl glanz poliert, blind  
 u.s.w.52.530.64.5 Grt. Edelstahl glanz poliert, WC



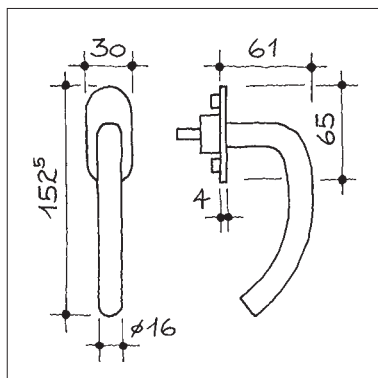
**Drückergarnitur d line von Knud Holscher,  
 Drückerrosetten mit Kugellager**

u.s.w.52.532.60.1 Grt. Edelstahl matt geschliffen, BB  
 u.s.w.52.532.60.2 Grt. Edelstahl matt geschliffen, RZ  
 u.s.w.52.532.60.3 Grt. Edelstahl matt geschliffen, PZ  
 u.s.w.52.532.60.4 Grt. Edelstahl matt geschliffen, blind  
 u.s.w.52.532.60.5 Grt. Edelstahl matt geschliffen, WC

u.s.w.52.532.64.1 Grt. Edelstahl glanz poliert, BB  
 u.s.w.52.532.64.2 Grt. Edelstahl glanz poliert, RZ  
 u.s.w.52.532.64.3 Grt. Edelstahl glanz poliert, PZ  
 u.s.w.52.532.64.4 Grt. Edelstahl glanz poliert, blind  
 u.s.w.52.532.64.5 Grt. Edelstahl glanz poliert, WC



d line



**Fensterdrehgriff d line von Knud Holscher,  
auf Rasterrosette, Stift 7x35 mm**

u.s.w.66.215.60.1 Stk. Edelstahl matt geschliffen

u.s.w.66.215.64.1 Stk. Edelstahl glanz poliert

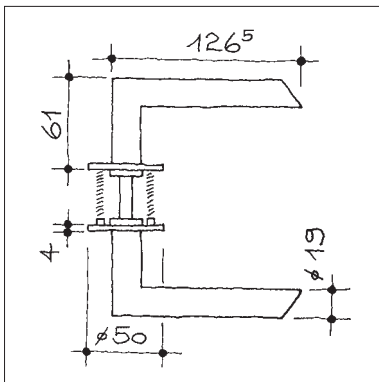
d line



**Drückergarnitur d line von Knud Holscher,  
 Drückerrosetten mit Kugellager**

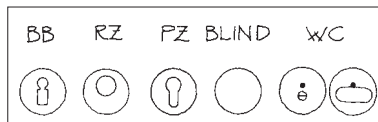
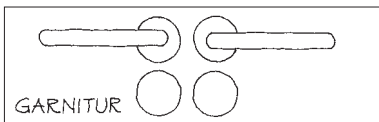
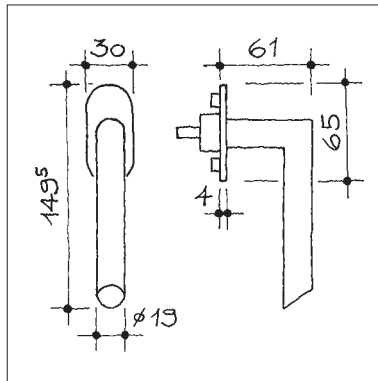
- u.s.w.52.550.60.1 Grt. Edelstahl matt geschliffen, BB
- u.s.w.52.550.60.2 Grt. Edelstahl matt geschliffen, RZ
- u.s.w.52.550.60.3 Grt. Edelstahl matt geschliffen, PZ
- u.s.w.52.550.60.4 Grt. Edelstahl matt geschliffen, blind
- u.s.w.52.550.60.5 Grt. Edelstahl matt geschliffen, WC

- u.s.w.52.550.64.1 Grt. Edelstahl glanz poliert, BB
- u.s.w.52.550.64.2 Grt. Edelstahl glanz poliert, RZ
- u.s.w.52.550.64.3 Grt. Edelstahl glanz poliert, PZ
- u.s.w.52.550.64.4 Grt. Edelstahl glanz poliert, blind
- u.s.w.52.550.64.5 Grt. Edelstahl glanz poliert, WC



**Fensterdrehgriff d line von Knud Holscher,  
 auf Rasterrosette, Stift 7x35 mm**

- u.s.w.66.230.60.1 Stk. Edelstahl matt geschliffen
- u.s.w.66.230.64.1 Stk. Edelstahl glanz poliert





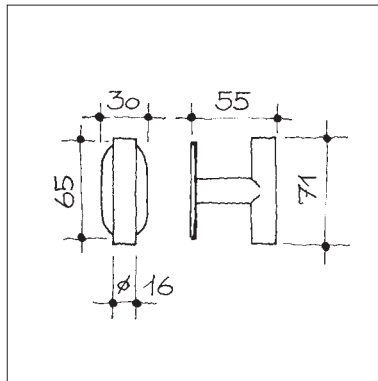
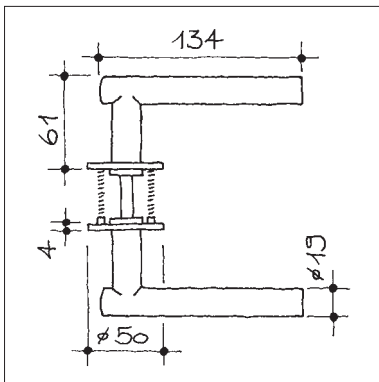
d line



**Drückergarnitur d line von Knud Holscher,  
 Drückerrosetten mit Kugellager**

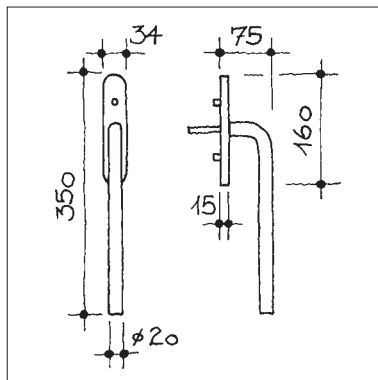
u.s.w.52.540.60.1 Grt. Edelstahl matt geschliffen, BB  
 u.s.w.52.540.60.2 Grt. Edelstahl matt geschliffen, RZ  
 u.s.w.52.540.60.3 Grt. Edelstahl matt geschliffen, PZ  
 u.s.w.52.540.60.4 Grt. Edelstahl matt geschliffen, blind  
 u.s.w.52.540.60.5 Grt. Edelstahl matt geschliffen, WC

u.s.w.52.540.64.1 Grt. Edelstahl glanz poliert, BB  
 u.s.w.52.540.64.2 Grt. Edelstahl glanz poliert, RZ  
 u.s.w.52.540.64.3 Grt. Edelstahl glanz poliert, PZ  
 u.s.w.52.540.64.4 Grt. Edelstahl glanz poliert, blind  
 u.s.w.52.540.64.5 Grt. Edelstahl glanz poliert, WC



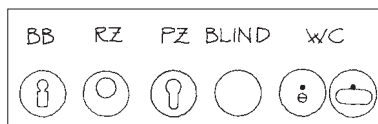
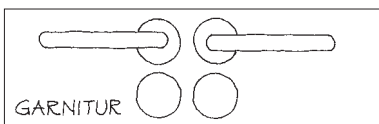
**Fensterolive d line von Knud Holscher, auf Rosette  
 ohne Rasterung, Stift 7x35 mm**

u.s.w.66.245.60.0 Stk. Edelstahl matt geschliffen  
 u.s.w.66.245.64.0 Stk. Edelstahl glanz poliert

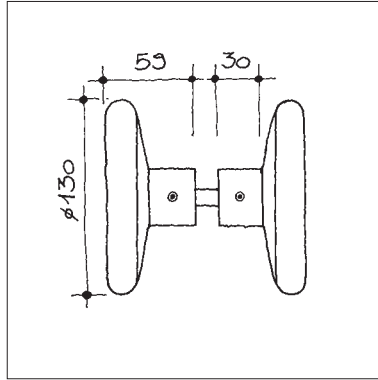


**Hebeschiebetürgriff, passend zu d line von Knud  
 Holscher, auf massiver Grundplatte, Nocken-  
 verschraubung Distanz 80 mm, Stift 10x50 mm**

u.s.w.67.761.60.1 Stk. Edelstahl matt geschliffen  
 u.s.w.67.761.64.1 Stk. Edelstahl glanz poliert



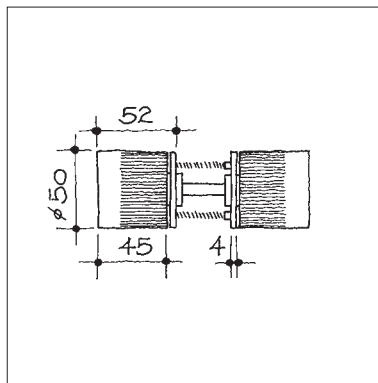
d line



**Stosgriffpaar für Holztüren, d line von Knud Holscher, durchgehender Gewindebolzen M12, Türdicke bis 76 mm**

u.s.w.61.100.60.0 Pr. Edelstahl matt geschliffen  
 u.s.w.61.100.60.1 Stk. Edelstahl matt, für einseitige Befestigung

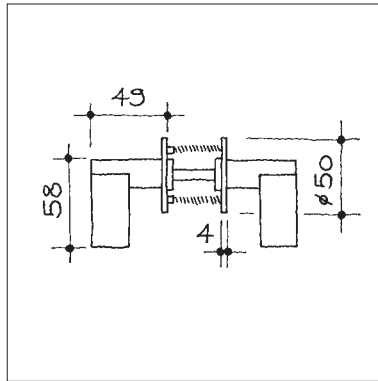
u.s.w.61.100.64.0 Pr. Edelstahl glanz poliert  
 u.s.w.61.100.64.1 Stk. Edelstahl glanz, für einseitige Befestigung



**Türknohf d line von Knud Holscher, paarweise oder einzeln, fest oder drehbar**

u.s.w.61.125.60.0 Pr. Edelstahl matt, drehbar  
 u.s.w.61.125.60.6 Stk. Edelstahl matt, drehbar  
 u.s.w.61.125.60.9 Stk. Edelstahl matt, fest auf Rosette oder Schild

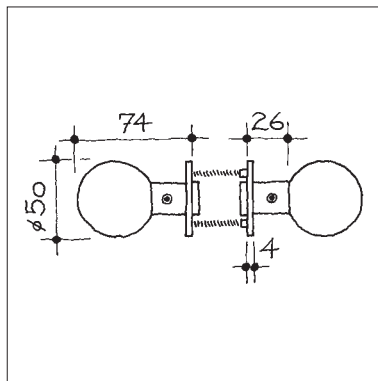
u.s.w.61.125.64.0 Pr. Edelstahl glanz, drehbar  
 u.s.w.61.125.64.6 Stk. Edelstahl glanz, drehbar  
 u.s.w.61.125.64.9 Stk. Edelstahl glanz, fest auf Rosette oder Schild



**Türknohf d line von Knud Holscher, paarweise oder einzeln, fest oder drehbar**

u.s.w.61.130.60.0 Pr. Edelstahl matt, drehbar  
 u.s.w.61.130.60.6 Stk. Edelstahl matt, drehbar  
 u.s.w.61.130.60.9 Stk. Edelstahl matt, fest auf Rosette oder Schild

u.s.w.61.130.64.0 Pr. Edelstahl glanz, drehbar  
 u.s.w.61.130.64.6 Stk. Edelstahl glanz, drehbar  
 u.s.w.61.130.64.9 Stk. Edelstahl glanz, fest auf Rosette oder Schild

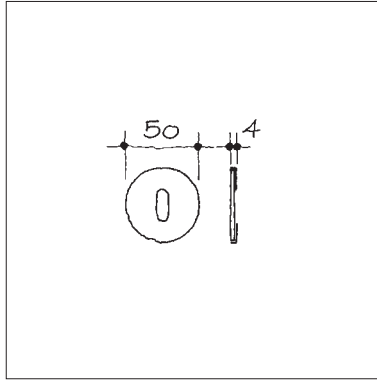
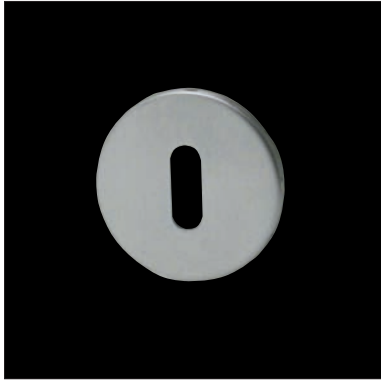


**Türknohf d line von Knud Holscher, paarweise oder einzeln, fest oder drehbar**

u.s.w.61.135.60.0 Pr. Edelstahl matt, drehbar  
 u.s.w.61.135.60.6 Stk. Edelstahl matt, drehbar  
 u.s.w.61.135.60.9 Stk. Edelstahl matt, fest auf Rosette oder Schild

u.s.w.61.135.64.0 Pr. Edelstahl glanz, drehbar  
 u.s.w.61.135.64.6 Stk. Edelstahl glanz, drehbar  
 u.s.w.61.135.64.9 Stk. Edelstahl glanz, fest auf Rosette oder Schild

d line



**Schlüsselrosette d line von Knud Holscher, zum Aufclipsen, Distanz 38 mm**

- u.s.w.52.610.60.1 Stk. Edelstahl matt geschliffen, BB
- u.s.w.52.610.60.2 Stk. Edelstahl matt geschliffen, RZ
- u.s.w.52.610.60.3 Stk. Edelstahl matt geschliffen, PZ
- u.s.w.52.610.60.4 Stk. Edelstahl matt geschliffen, blind

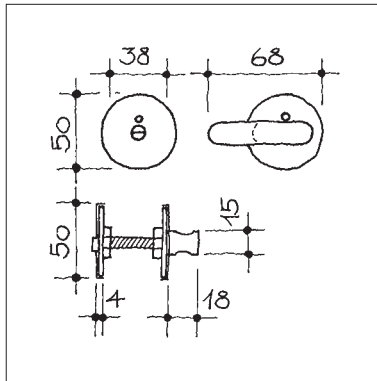
- u.s.w.52.610.64.1 Stk. Edelstahl glanz poliert, BB
- u.s.w.52.610.64.2 Stk. Edelstahl glanz poliert, RZ
- u.s.w.52.610.64.3 Stk. Edelstahl glanz poliert, PZ
- u.s.w.52.610.64.4 Stk. Edelstahl glanz poliert, blind

Rosetten sind in der Drückergarnitur enthalten



**WC-Rosetten d line von Knud Holscher, innen Drehgriff, aussen Notöffnung, mit rot-weiss Anzeige, Stift 7 mm, inklusiv Montagmaterial**

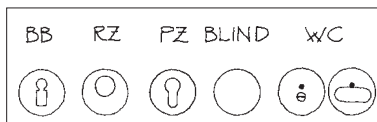
- u.s.w.52.615.60.5 Set. Edelstahl matt geschliffen
- u.s.w.52.615.64.5 Set. Edelstahl glanz poliert



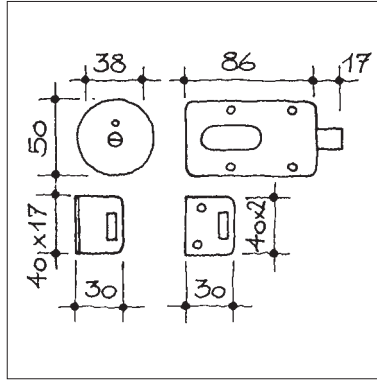
**WC-Rosetten dline von Knud Holsche, innen verlängerter Handicap-Drehgriff, aussen Notöffnung, mit rot-weiss Anzeige, Stift 7 mm, inklusiv Montagmaterial**

- u.s.w.52.620.60.5 Set. Edelstahl matt geschliffen
- u.s.w.52.620.64.5 Set. Edelstahl glanz poliert

WC-Rosetten sind in der Drückergarnitur enthalten

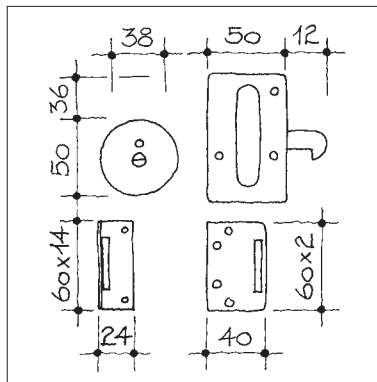


d line



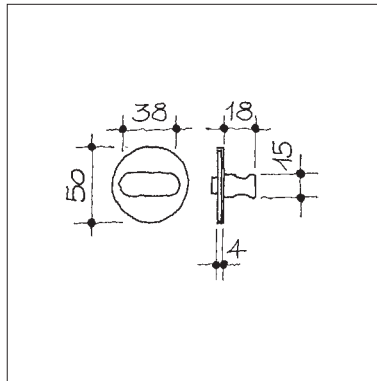
**Aufgesetztes Drehriegelschloss d line von Knud Holscher, aussen Notöffnung mit rot-weiss Anzeige, für Bad- und WC-Türen 10-34 mm, inkl. Schliessbleche und Montagematerial**

u.s.w.52.625.60.5 Set. Edelstahl matt  
 u.s.w.52.625.64.5 Set. Edelstahl glanz



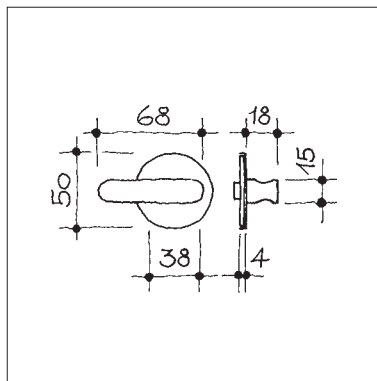
**Aufgesetztes Schiebetürschloss d line von Knud Holscher, aussen Notöffnung mit rot-weiss Anzeige, für Bad- und WC-Türen 10-34 mm, inkl. Schliessbleche und Montagematerial**

u.s.w.52.630.60.6 Set. Edelstahl matt, nach links schliessend  
 u.s.w.52.630.60.7 Set. Edelstahl matt, nach rechts schliessend  
 u.s.w.52.630.64.6 Set. Edelstahl glanz, nach links schliessend  
 u.s.w.52.630.64.7 Set. Edelstahl glanz, nach rechts schliessend



**Universal-Drehriegel d line von Knud Holscher, Rosette zum Aufclipsen, Stift 23 mm**

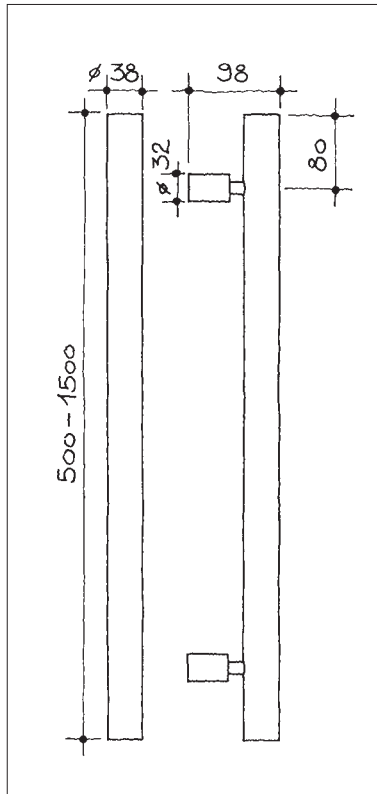
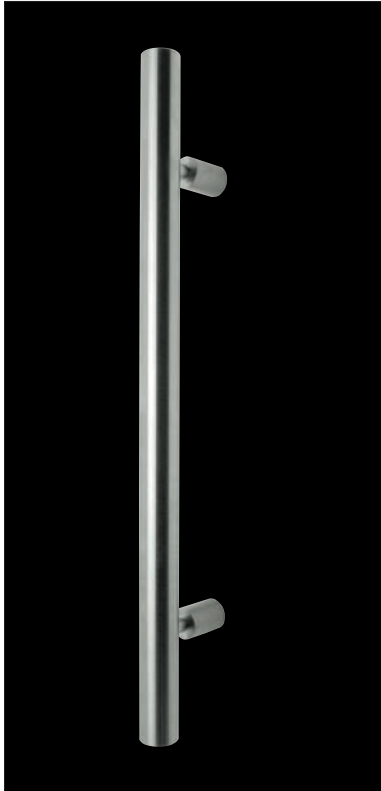
u.s.w.52.635.60.1 Stk. Edelstahl matt, Stift 6x6 mm  
 u.s.w.52.635.60.2 Stk. Edelstahl matt, Stift 8x8 mm  
 u.s.w.52.635.64.1 Stk. Edelstahl glanz, Stift 6x6 mm  
 u.s.w.52.635.64.2 Stk. Edelstahl glanz, Stift 8x8 mm



**Universal-Drehriegel d line von Knud Holscher, mit verlängertem Handicap-Griff, Rosette zum Aufclipsen, Stift 23 mm**

u.s.w.52.636.60.1 Stk. Edelstahl matt, Stift 6x6 mm  
 u.s.w.52.636.60.2 Stk. Edelstahl matt, Stift 8x8 mm  
 u.s.w.52.636.64.1 Stk. Edelstahl glanz, Stift 6x6 mm  
 u.s.w.52.636.64.2 Stk. Edelstahl glanz, Stift 8x8 mm

d line



**Stossgriff d line von Knud Holscher, Edelstahl matt geschliffen, Gewindeaufnahme M12 oder Muffenöffnung, ohne Montagematerial**

- u.s.w.63.070.60.0 Stk. Länge 500-700 mm, M12
- u.s.w.63.070.60.1 Stk. Länge 701-900 mm, M12
- u.s.w.63.070.60.2 Stk. Länge 901-1100 mm, M12
- u.s.w.63.070.60.3 Stk. Länge 1101-1300 mm, M12
- u.s.w.63.070.60.4 Stk. Länge 1301-1500 mm, M12

- u.s.w.63.070.60.5 Stk. Länge 500-700 mm, Muffenöffnung
- u.s.w.63.070.60.6 Stk. Länge 701-900 mm, Muffenöffnung
- u.s.w.63.070.60.7 Stk. Länge 901-1100 mm, Muffenöffnung
- u.s.w.63.070.60.8 Stk. Länge 1101-1300 mm, Muffenöffn.
- u.s.w.63.070.60.9 Stk. Länge 1301-1500 mm, Muffenöffn.

**Stossgriff d line von Knud Holscher, Edelstahl glanz poliert, Gewindeaufnahme M12 oder Muffenöffnung, ohne Montagematerial**

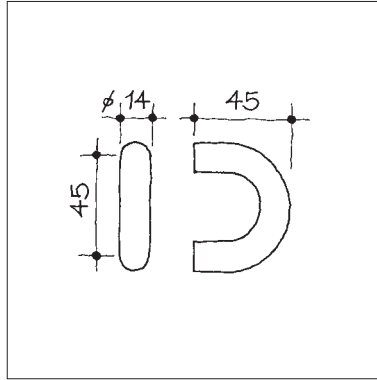
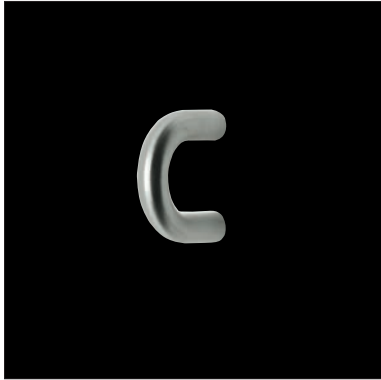
- u.s.w.63.070.64.0 Stk. Länge 500-700 mm, M12
- u.s.w.63.070.64.1 Stk. Länge 701-900 mm, M12
- u.s.w.63.070.64.2 Stk. Länge 901-1100 mm, M12
- u.s.w.63.070.64.3 Stk. Länge 1101-1300 mm, M12
- u.s.w.63.070.64.4 Stk. Länge 1301-1500 mm, M12

- u.s.w.63.070.64.5 Stk. Länge 500-700 mm, Muffenöffnung
- u.s.w.63.070.64.6 Stk. Länge 701-900 mm, Muffenöffnung
- u.s.w.63.070.64.7 Stk. Länge 901-1100 mm, Muffenöffnung
- u.s.w.63.070.64.8 Stk. Länge 1101-1300 mm, Muffenöffn.
- u.s.w.63.070.64.9 Stk. Länge 1301-1500 mm, Muffenöffn.

Sonderlängen auf Anfrage

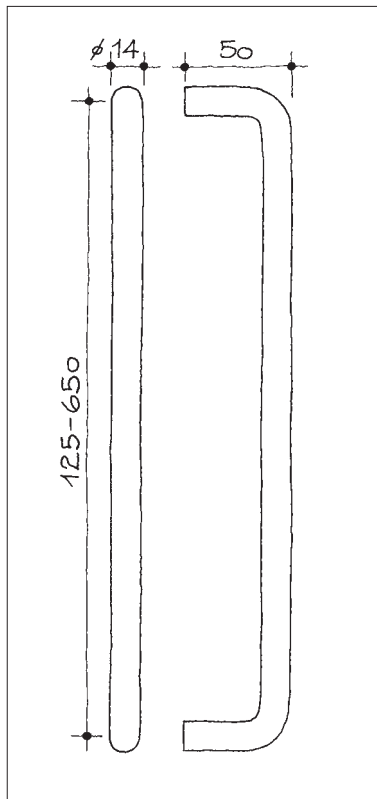
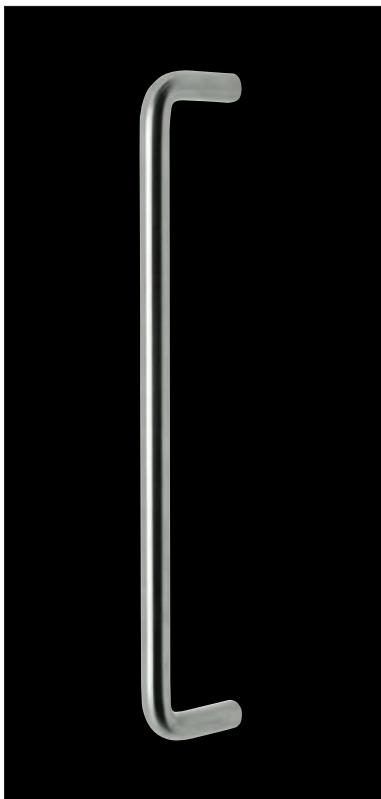
**Paar:** 1 Stk. mit Gewindeöffnung, 1 Stk. mit Muffenöffnung

d line



**Stosgriff d line von Knud Holscher, Gewindeaufnahme M8, ohne Montagematerial**

u.s.w.63.120.60.1 Stk. Edelstahl matt geschl., 45 mm  
 u.s.w.63.120.64.1 Stk. Edelstahl glanz poliert, 45 mm



**Stosgriff d line von Knud Holscher, Gewindeaufnahme M8, ohne Montagematerial**

u.s.w.63.121.60.1 Stk. Edelstahl matt geschl., 125 mm  
 u.s.w.63.121.60.2 Stk. Edelstahl matt geschl., 300 mm  
 u.s.w.63.121.60.3 Stk. Edelstahl matt geschl., 650 mm  
 u.s.w.63.121.64.1 Stk. Edelstahl glanz poliert, 125 mm  
 u.s.w.63.121.64.2 Stk. Edelstahl glanz poliert, 300 mm  
 u.s.w.63.121.64.3 Stk. Edelstahl glanz poliert, 650 mm

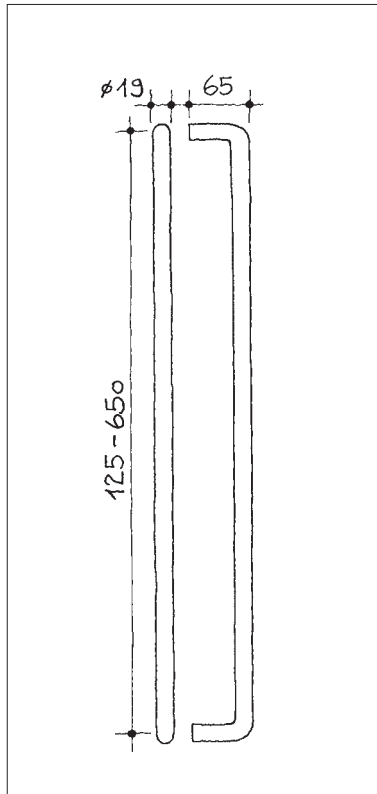
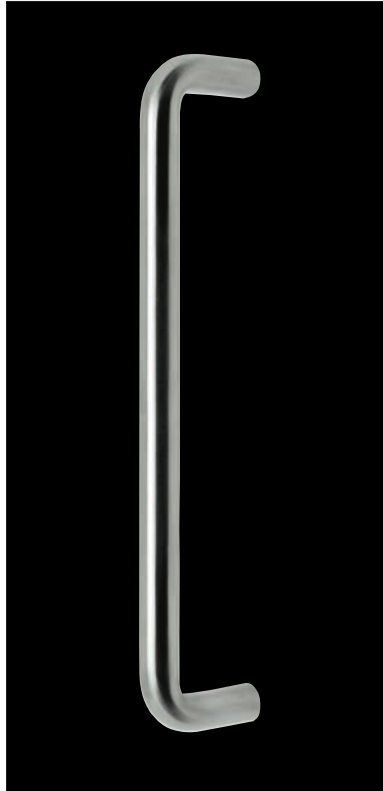
**Stosgriff d line von Knud Holscher, Aufnahme für Muffenkopf mit Inbusschraube, ohne Montagematerial**

u.s.w.63.121.60.6 Stk. Edelstahl matt geschl., 125 mm  
 u.s.w.63.121.60.7 Stk. Edelstahl matt geschl., 300 mm  
 u.s.w.63.121.60.8 Stk. Edelstahl matt geschl., 650 mm  
 u.s.w.63.121.64.6 Stk. Edelstahl glanz poliert, 125 mm  
 u.s.w.63.121.64.7 Stk. Edelstahl glanz poliert, 300 mm  
 u.s.w.63.121.64.8 Stk. Edelstahl glanz poliert, 650 mm

**Paar:** 1 Stk. mit Gewindeöffnung, 1 Stk. mit Muffenöffnung



d line



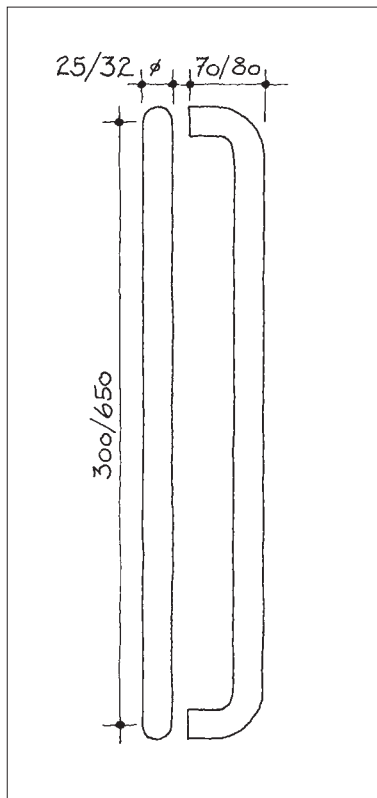
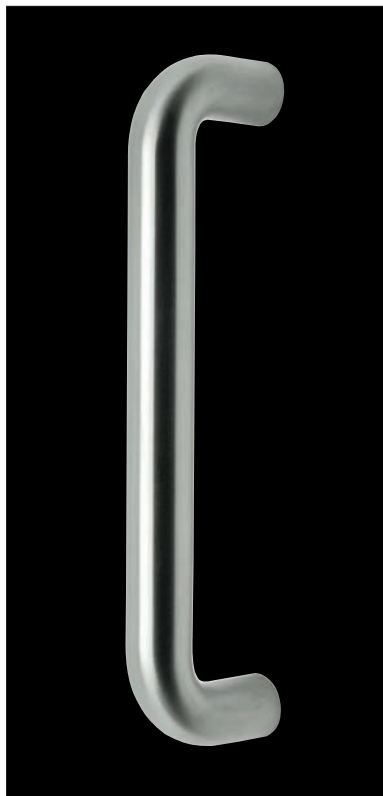
**Stosgriff d line von Knud Holscher, Gewinde -  
 aufnahme M8, ohne Montagematerial**

- u.s.w.63.125.60.1 Stk. Edelstahl matt geschl., 125 mm
- u.s.w.63.125.60.2 Stk. Edelstahl matt geschl., 200 mm
- u.s.w.63.125.60.3 Stk. Edelstahl matt geschl., 300 mm
- u.s.w.63.125.60.4 Stk. Edelstahl matt geschl., 650 mm
- u.s.w.63.125.64.1 Stk. Edelstahl glanz poliert, 125 mm
- u.s.w.63.125.64.2 Stk. Edelstahl glanz poliert, 200 mm
- u.s.w.63.125.64.3 Stk. Edelstahl glanz poliert, 300 mm
- u.s.w.63.125.64.4 Stk. Edelstahl glanz poliert, 650 mm

**Stosgriff d line von Knud Holscher, Aufnahme für  
 Muffenkopf mit Inbusschraube, ohne Montage-  
 material**

- u.s.w.63.125.60.6 Stk. Edelstahl matt geschl., 125 mm
- u.s.w.63.125.60.7 Stk. Edelstahl matt geschl., 200 mm
- u.s.w.63.125.60.8 Stk. Edelstahl matt geschl., 300 mm
- u.s.w.63.125.60.9 Stk. Edelstahl matt geschl., 650 mm
- u.s.w.63.125.64.6 Stk. Edelstahl glanz poliert, 125 mm
- u.s.w.63.125.64.7 Stk. Edelstahl glanz poliert, 200 mm
- u.s.w.63.125.64.8 Stk. Edelstahl glanz poliert, 300 mm
- u.s.w.63.125.64.9 Stk. Edelstahl glanz poliert, 650 mm

**Paar:** 1 Stk. mit Gewindeöffnung, 1 Stk. mit Muffenöffnung



**Stosgriff d line von Knud Holscher, Ø 25 mm,  
 Gewindeaufnahme M10, ohne Montagematerial**

- u.s.w.63.130.60.1 Stk. Edelstahl matt geschl., 300 mm
- u.s.w.63.130.60.2 Stk. Edelstahl matt geschl., 650 mm
- u.s.w.63.130.64.1 Stk. Edelstahl glanz poliert, 300 mm
- u.s.w.63.130.64.2 Stk. Edelstahl glanz poliert, 650 mm

**Stosgriff d line von Knud Holscher, Ø 25 mm,  
 Aufnahme für Muffenkopf, ohne Montagematerial**

- u.s.w.63.130.60.6 Stk. Edelstahl matt geschl., 300 mm
- u.s.w.63.130.60.7 Stk. Edelstahl matt geschl., 650 mm
- u.s.w.63.130.64.6 Stk. Edelstahl glanz poliert, 300 mm
- u.s.w.63.130.64.7 Stk. Edelstahl glanz poliert, 650 mm

**Stosgriff d line von Knud Holscher, Ø 32 mm,  
 Gewindeaufnahme M12, ohne Montagematerial**

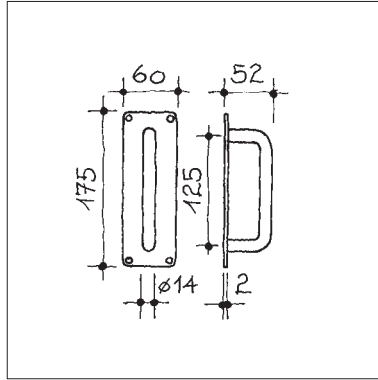
- u.s.w.63.135.60.1 Stk. Edelstahl matt geschl., 300 mm
- u.s.w.63.135.60.2 Stk. Edelstahl matt geschl., 650 mm
- u.s.w.63.135.64.1 Stk. Edelstahl glanz poliert, 300 mm
- u.s.w.63.135.64.2 Stk. Edelstahl glanz poliert, 650 mm

**Stosgriff d line von Knud Holscher, Ø 32 mm,  
 Aufnahme für Muffenkopf, ohne Montagematerial**

- u.s.w.63.135.60.6 Stk. Edelstahl matt geschl., 300 mm
- u.s.w.63.135.60.7 Stk. Edelstahl matt geschl., 650 mm
- u.s.w.63.135.64.6 Stk. Edelstahl glanz poliert, 300 mm
- u.s.w.63.135.64.7 Stk. Edelstahl glanz poliert, 650 mm

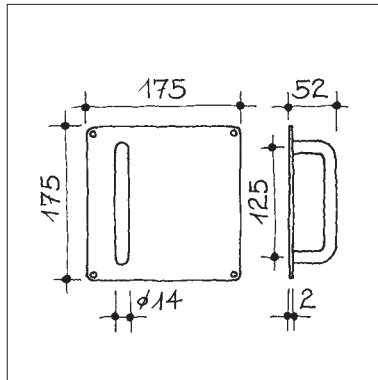
**Paar:** 1 Stk. mit Gewindeöffnung, 1 Stk. mit Muffenöffnung

d line



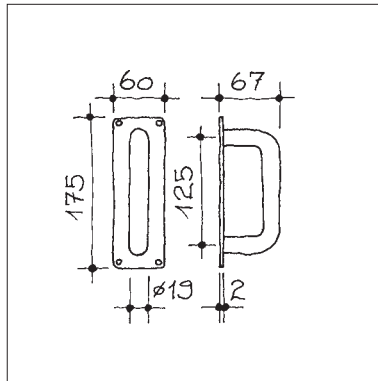
**Stosgriff d line von Knud Holscher, fest montiert auf Platte**

u.s.w.63.140.60.1 Stk. Edelstahl matt geschliffen  
 u.s.w.63.140.64.1 Stk. Edelstahl glanz poliert



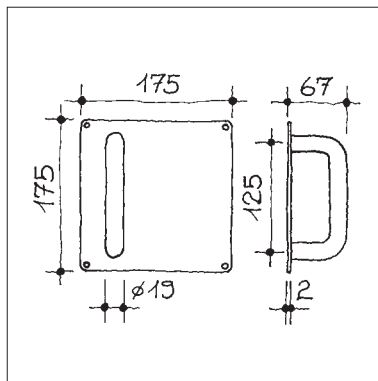
**Stosgriff d line von Knud Holscher, fest montiert auf Platte**

u.s.w.63.141.60.1 Stk. Edelstahl matt geschliffen  
 u.s.w.63.141.64.1 Stk. Edelstahl glanz poliert



**Stosgriff d line von Knud Holscher, fest montiert auf Platte**

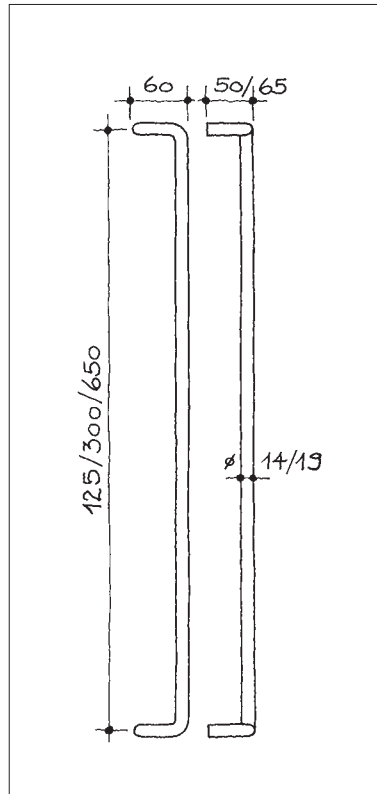
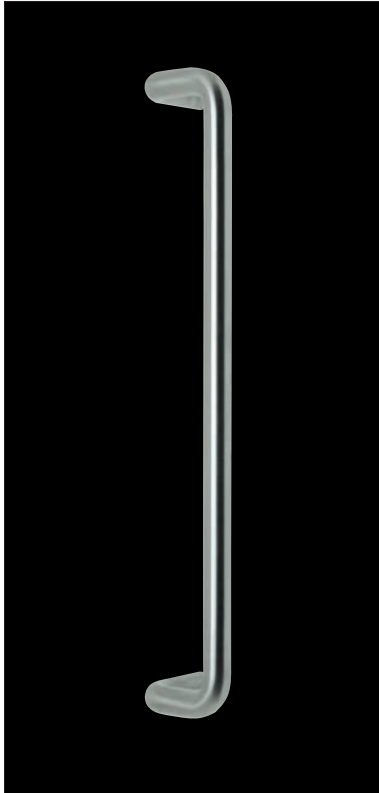
u.s.w.63.145.60.1 Stk. Edelstahl matt geschliffen  
 u.s.w.63.145.64.1 Stk. Edelstahl glanz poliert



**Stosgriff d line von Knud Holscher, fest montiert auf Platte**

u.s.w.63.146.60.1 Stk. Edelstahl matt geschliffen  
 u.s.w.63.146.64.1 Stk. Edelstahl glanz poliert

d line



**Stossgriff d line von Knud Holscher, Ø 14 mm, Gewindeaufnahme M8, ohne Montagematerial**

u.s.w.63.560.60.1 Stk. Edelstahl matt geschl., 125 mm  
 u.s.w.63.560.60.2 Stk. Edelstahl matt geschl., 300 mm  
 u.s.w.63.560.60.3 Stk. Edelstahl matt geschl., 650 mm

**Stossgriff d line von Knud Holscher, Ø 14 mm, Aufnahme für Muffenkopf, ohne Montagematerial**

u.s.w.63.560.60.6 Stk. Edelstahl matt geschl., 125 mm  
 u.s.w.63.560.60.7 Stk. Edelstahl matt geschl., 300 mm  
 u.s.w.63.560.60.8 Stk. Edelstahl matt geschl., 650 mm

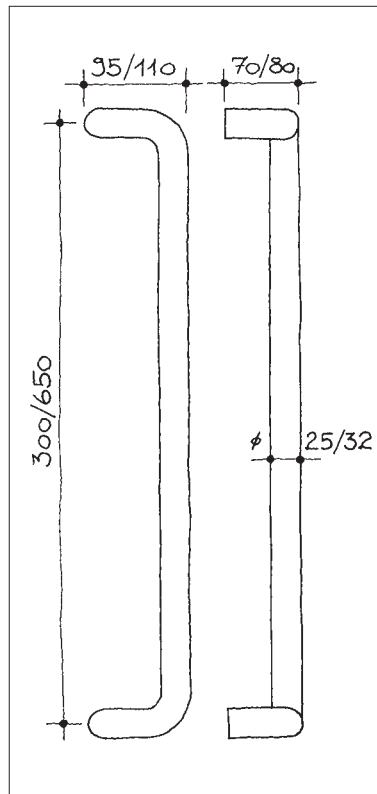
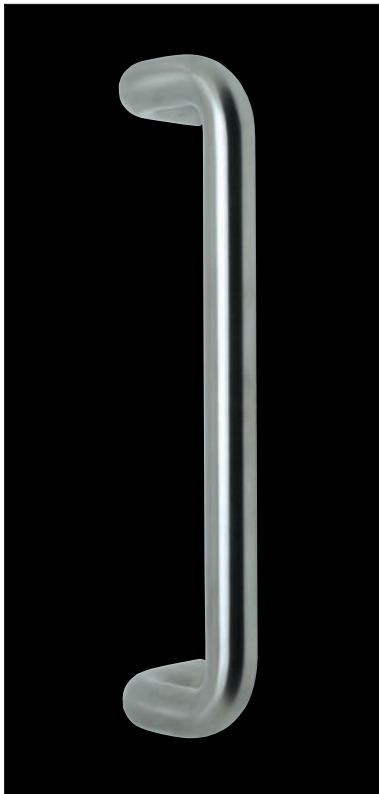
**Stossgriff d line von Knud Holscher, Ø 19 mm, Gewindeaufnahme M8, ohne Montagematerial**

u.s.w.63.562.60.1 Stk. Edelstahl matt geschl., 125 mm  
 u.s.w.63.562.60.2 Stk. Edelstahl matt geschl., 300 mm  
 u.s.w.63.562.60.3 Stk. Edelstahl matt geschl., 650 mm

**Stossgriff d line von Knud Holscher, Ø 19 mm, Aufnahme für Muffenkopf, ohne Montagematerial**

u.s.w.63.562.60.6 Stk. Edelstahl matt geschl., 125 mm  
 u.s.w.63.562.60.7 Stk. Edelstahl matt geschl., 300 mm  
 u.s.w.63.562.60.8 Stk. Edelstahl matt geschl., 650 mm

**Paar:** 1 Stk. mit Gewindeöffnung, 1 Stk. mit Muffenöffnung  
**(Auch Edelstahl glanz poliert erhältlich)**



**Stossgriff d line von Knud Holscher, Ø 25 mm, Gewindeaufnahme M10, ohne Montagematerial**

u.s.w.63.564.60.1 Stk. Edelstahl matt geschl., 300 mm  
 u.s.w.63.564.60.2 Stk. Edelstahl matt geschl., 650 mm  
 u.s.w.63.564.64.1 Stk. Edelstahl glanz poliert, 300 mm  
 u.s.w.63.564.64.2 Stk. Edelstahl glanz poliert, 650 mm

**Stossgriff d line von Knud Holscher, Ø 25 mm, Aufnahme für Muffenkopf, ohne Montagematerial**

u.s.w.63.564.60.6 Stk. Edelstahl matt geschl., 300 mm  
 u.s.w.63.564.60.7 Stk. Edelstahl matt geschl., 650 mm  
 u.s.w.63.564.64.6 Stk. Edelstahl glanz poliert, 300 mm  
 u.s.w.63.564.64.7 Stk. Edelstahl glanz poliert, 650 mm

**Stossgriff d line von Knud Holscher, Ø 32 mm, Gewindeaufnahme M12, ohne Montagematerial**

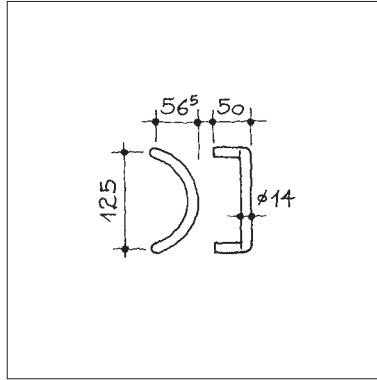
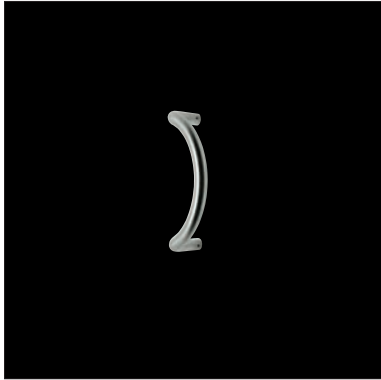
u.s.w.63.566.60.1 Stk. Edelstahl matt geschl., 300 mm  
 u.s.w.63.566.60.2 Stk. Edelstahl matt geschl., 650 mm  
 u.s.w.63.566.64.1 Stk. Edelstahl glanz poliert, 300 mm  
 u.s.w.63.566.64.2 Stk. Edelstahl glanz poliert, 650 mm

**Stossgriff d line von Knud Holscher, Ø 32 mm, Aufnahme für Muffenkopf, ohne Montagematerial**

u.s.w.63.566.60.6 Stk. Edelstahl matt geschl., 300 mm  
 u.s.w.63.566.60.7 Stk. Edelstahl matt geschl., 650 mm  
 u.s.w.63.566.64.6 Stk. Edelstahl glanz poliert, 300 mm  
 u.s.w.63.566.64.7 Stk. Edelstahl glanz poliert, 650 mm

**Paar:** 1 Stk. mit Gewindeöffnung, 1 Stk. mit Muffenöffnung

d line



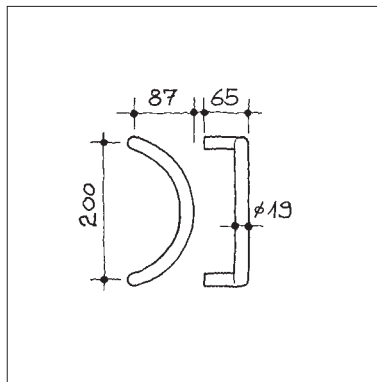
**Stosgriff d line von Knud Holscher, Gewindeaufnahme M8, ohne Montagematerial**

u.s.w.63.570.60.1 Stk. Edelstahl matt geschliffen  
 u.s.w.63.570.64.1 Stk. Edelstahl glanz poliert

**Stosgriff d line von Knud Holscher, Aufnahme für Muffenkopf mit Inbusschraube, ohne Montagematerial**

u.s.w.63.570.60.6 Stk. Edelstahl matt geschliffen  
 u.s.w.63.570.64.6 Stk. Edelstahl glanz poliert

**Paar:** 1 Stk. mit Gewindeöffnung, 1 Stk. mit Muffenöffnung



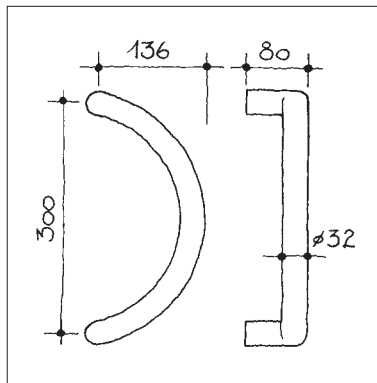
**Stosgriff d line von Knud Holscher, Gewindeaufnahme M10, ohne Montagematerial**

u.s.w.63.572.60.1 Stk. Edelstahl matt geschliffen  
 u.s.w.63.572.64.1 Stk. Edelstahl glanz poliert

**Stosgriff d line von Knud Holscher, Aufnahme für Muffenkopf mit Inbusschraube, ohne Montagematerial**

u.s.w.63.572.60.6 Stk. Edelstahl matt geschliffen  
 u.s.w.63.572.64.6 Stk. Edelstahl glanz poliert

**Paar:** 1 Stk. mit Gewindeöffnung, 1 Stk. mit Muffenöffnung



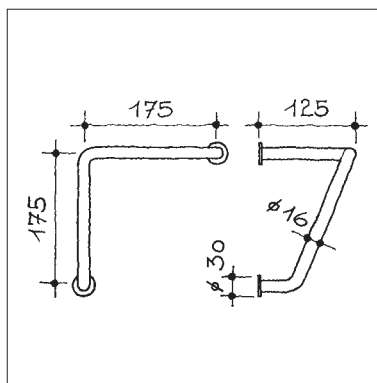
**Stosgriff d line von Knud Holscher, Gewindeaufnahme M12, ohne Montagematerial**

u.s.w.63.574.60.1 Stk. Edelstahl matt geschliffen  
 u.s.w.63.574.64.1 Stk. Edelstahl glanz poliert

**Stosgriff d line von Knud Holscher, Aufnahme für Muffenkopf mit Inbusschraube, ohne Montagematerial**

u.s.w.63.574.60.6 Stk. Edelstahl matt geschliffen  
 u.s.w.63.574.64.6 Stk. Edelstahl glanz poliert

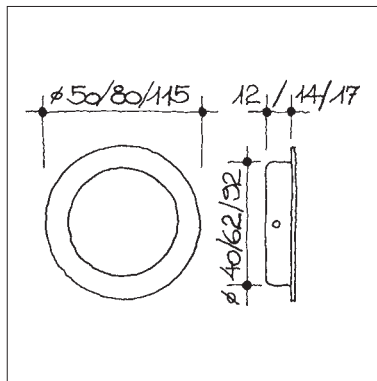
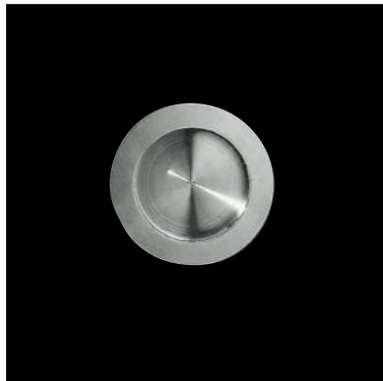
**Paar:** 1 Stk. mit Gewindeöffnung, 1 Stk. mit Muffenöffnung



**Stosgriff d line von Knud Holscher, mit Rosetten, Gewindeaufnahme M12, ohne Montagematerial**

u.s.w.63.580.60.1 Stk. Edelstahl matt geschliffen  
 u.s.w.63.580.64.1 Stk. Edelstahl glanz poliert

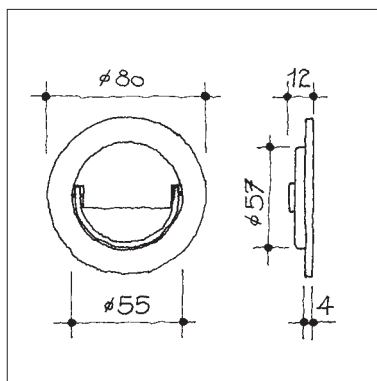
d line



**Schiebetürmuschel d line von Knud Holscher, runde Form**

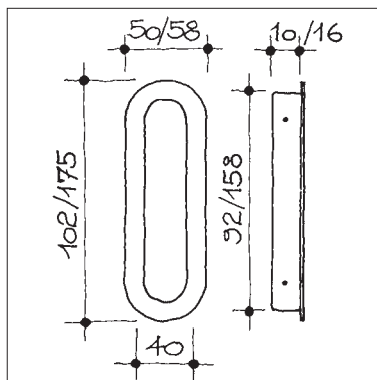
- u.s.w.63.850.60.1 Stk. Edelstahl matt geschliffen, Ø 50 mm
- u.s.w.63.850.60.2 Stk. Edelstahl matt geschliffen, Ø 80 mm
- u.s.w.63.850.60.3 Stk. Edelstahl matt geschliffen, Ø 115 mm

- u.s.w.63.850.64.1 Stk. Edelstahl glanz pol., Ø 50 mm
- u.s.w.63.850.64.2 Stk. Edelstahl glanz pol., Ø 80 mm
- u.s.w.63.850.64.3 Stk. Edelstahl glanz pol., Ø 115 mm



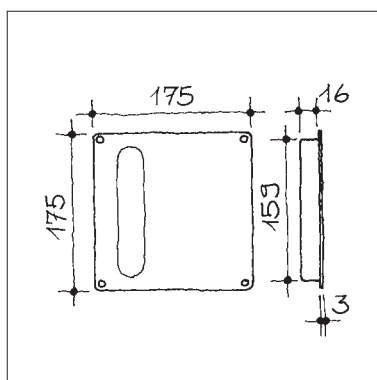
**Klappungsmuschel d line von Knud Holscher, runde Form, für Stift 8 mm**

- u.s.w.63.852.60.1 Stk. Edelstahl matt geschliffen
- u.s.w.63.852.64.1 Stk. Edelstahl glanz poliert



**Schiebetürmuschel d line von Knud Holscher, hochovale Form**

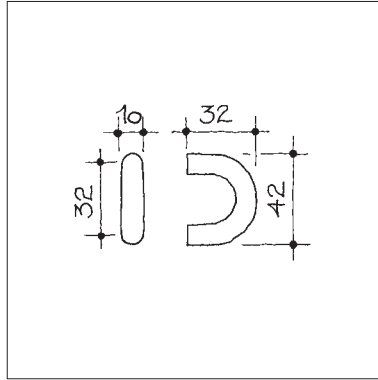
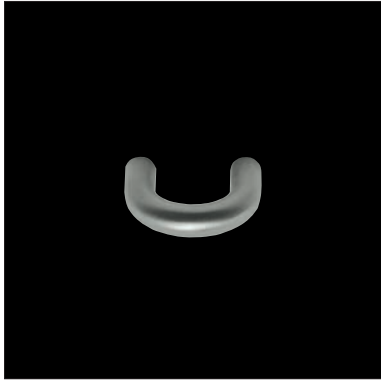
- u.s.w.63.855.60.1 Stk. Edelstahl matt geschliffen, 50x102 mm
- u.s.w.63.855.60.2 Stk. Edelstahl matt geschliffen, 58x175 mm
- u.s.w.63.855.64.1 Stk. Edelstahl glanz poliert, 50x102 mm
- u.s.w.63.855.64.2 Stk. Edelstahl glanz poliert, 58x175 mm



**Schiebetürmuschel d line von Knud Holscher, hochovale Form in quadratischer Platte**

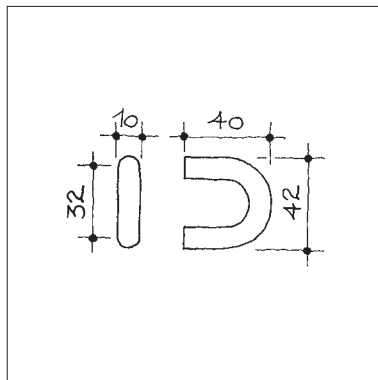
- u.s.w.63.860.60.1 Stk. Edelstahl matt geschliffen
- u.s.w.63.860.64.1 Stk. Edelstahl glanz poliert

d line



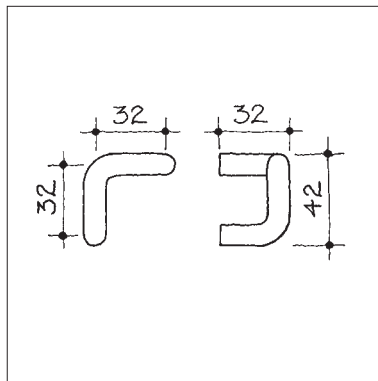
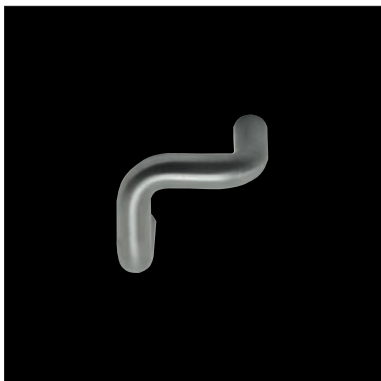
**Möbelgriff d line von Knud Holscher, Gewinde M5**

u.s.w.73.000.60.1 Stk. Edelstahl matt geschliffen  
 u.s.w.73.000.64.1 Stk. Edelstahl glanz poliert



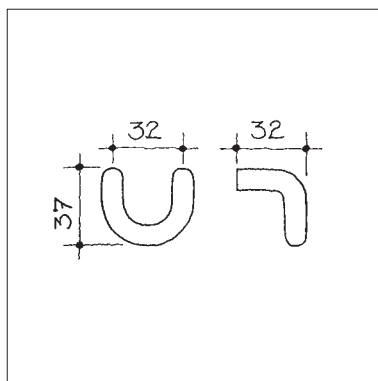
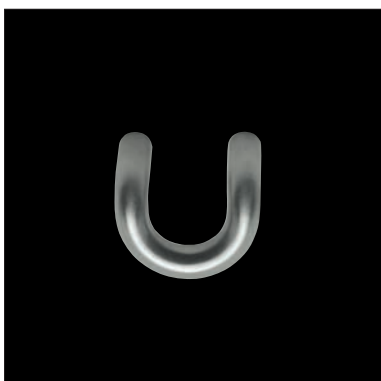
**Möbelgriff d line von Knud Holscher, Gewinde M5**

u.s.w.73.001.60.1 Stk. Edelstahl matt geschliffen  
 u.s.w.73.001.64.1 Stk. Edelstahl glanz poliert



**Möbelgriff d line von Knud Holscher, Gewinde M5**

u.s.w.73.002.60.1 Stk. Edelstahl matt geschliffen  
 u.s.w.73.002.64.1 Stk. Edelstahl glanz poliert

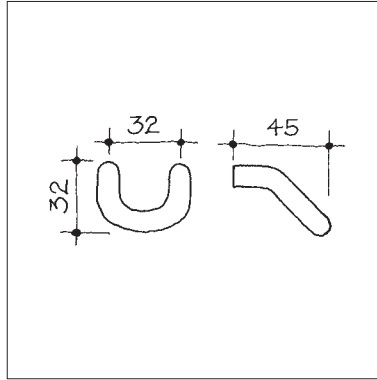
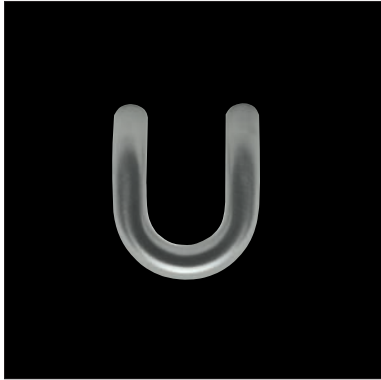


**Möbelgriff d line von Knud Holscher, Gewinde M5**

u.s.w.73.004.60.1 Stk. Edelstahl matt geschliffen  
 u.s.w.73.004.64.1 Stk. Edelstahl glanz poliert

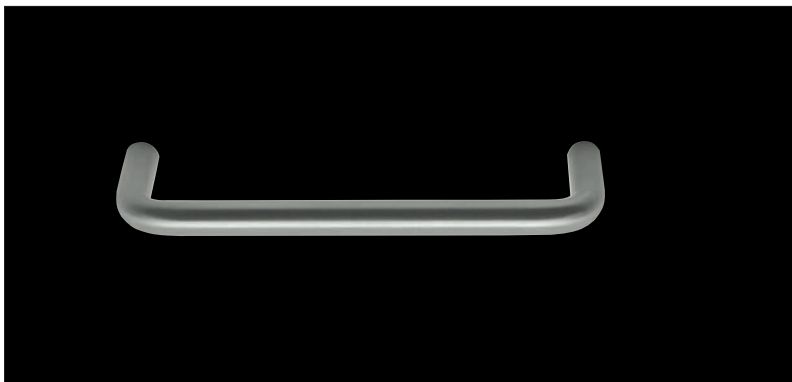


**d line**



**Möbelgriff d line von Knud Holscher, Gewinde M5**

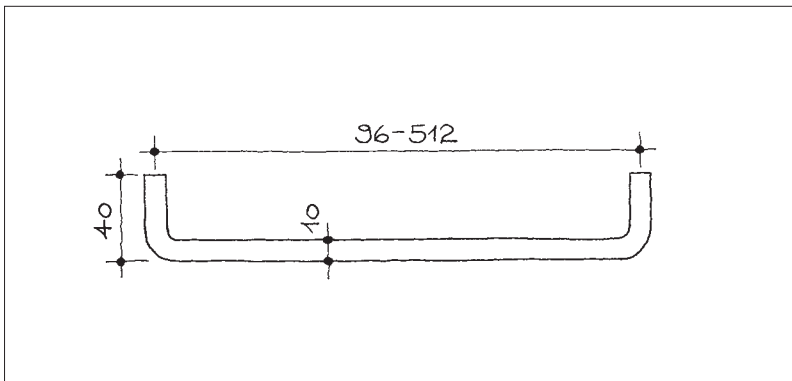
- u.s.w.73.006.60.1 Stk. Edelstahl matt geschliffen
- u.s.w.73.006.64.1 Stk. Edelstahl glanz poliert



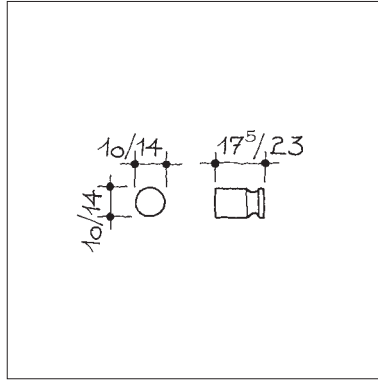
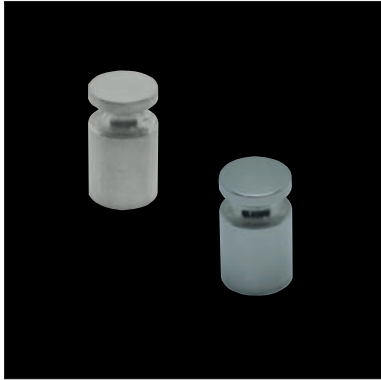
**Möbel-/Schrankgriff d line von Knud Holscher, Gewinde M5**

- u.s.w.73.008.60.1 Stk. Edelstahl matt geschliffen, 96 mm
- u.s.w.73.008.60.2 Stk. Edelstahl matt geschliffen, 128 mm
- u.s.w.73.008.60.3 Stk. Edelstahl matt geschliffen, 224 mm
- u.s.w.73.008.60.4 Stk. Edelstahl matt geschliffen, 320 mm
- u.s.w.73.008.60.5 Stk. Edelstahl matt geschliffen, 416 mm
- u.s.w.73.008.60.6 Stk. Edelstahl matt geschliffen, 512 mm

- u.s.w.73.008.64.1 Stk. Edelstahl glanz poliert, 96 mm
- u.s.w.73.008.64.2 Stk. Edelstahl glanz poliert, 128 mm
- u.s.w.73.008.64.3 Stk. Edelstahl glanz poliert, 224 mm
- u.s.w.73.008.64.4 Stk. Edelstahl glanz poliert, 320 mm
- u.s.w.73.008.64.5 Stk. Edelstahl glanz poliert, 416 mm
- u.s.w.73.008.64.6 Stk. Edelstahl glanz poliert, 512 mm

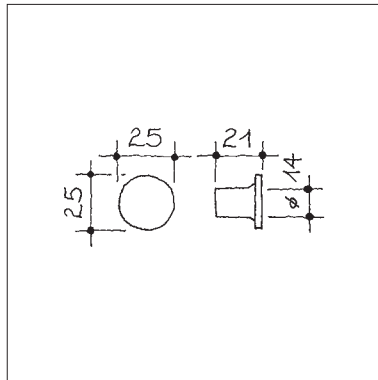


d line



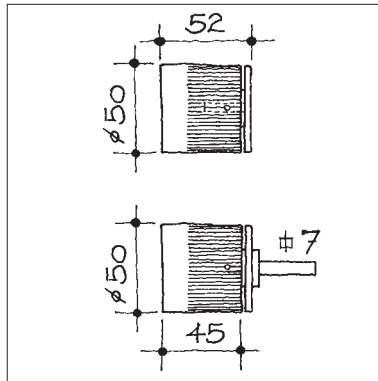
**Möbelknopf d line von Knud Holscher, Gewinde M5**

- u.s.w.76.000.60.1 Stk. Edelstahl matt geschliffen, Ø 10 mm
- u.s.w.76.000.60.2 Stk. Edelstahl matt geschliffen, Ø 14 mm
- u.s.w.76.000.64.1 Stk. Edelstahl glanz poliert, Ø 10 mm
- u.s.w.76.000.64.2 Stk. Edelstahl glanz poliert, Ø 14 mm



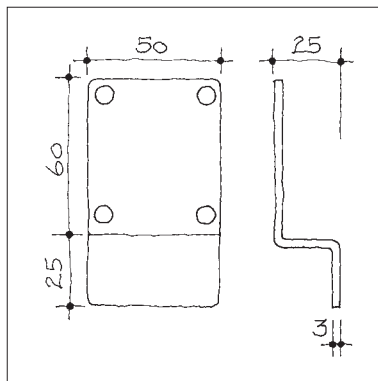
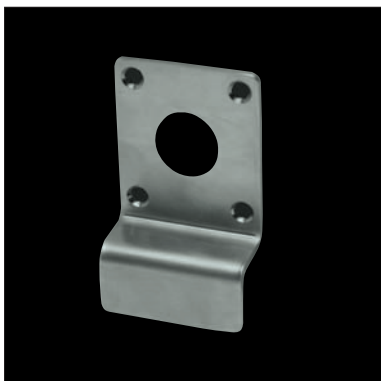
**Möbelknopf d line von Knud Holscher, Gewinde M5**

- u.s.w.76.005.60.1 Stk. Edelstahl matt geschliffen
- u.s.w.76.005.64.1 Stk. Edelstahl glanz poliert



**Schranktür-Knopf, d line von Knud Holscher, fest oder drehbar**

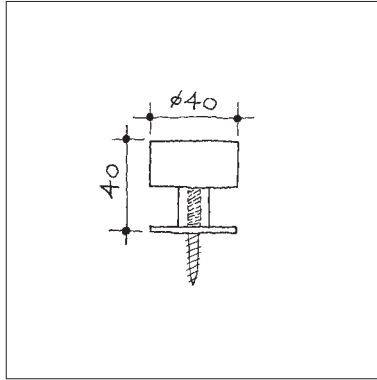
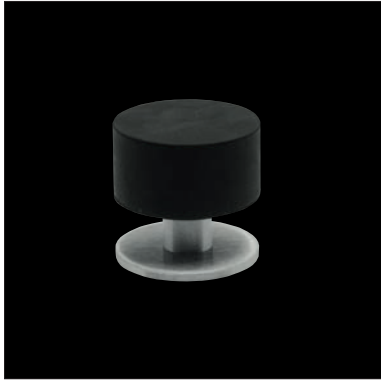
- u.s.w.78.510.60.1 Stk. Edelstahl matt geschliffen, fest
- u.s.w.78.510.60.2 Stk. Edelstahl matt geschliffen, drehbar



**Schranktür-Griff, d line von Knud Holscher, mit oder ohne RZ-Ausschnitt**

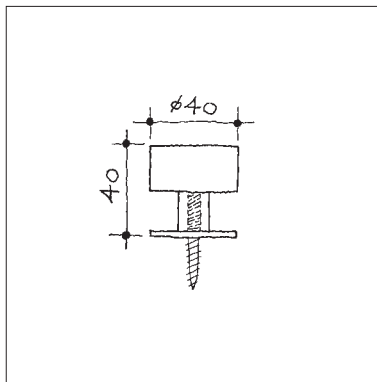
- u.s.w.78.512.60.2 Stk. Edelstahl matt geschliffen, mit RZ-Ausschnitt
- u.s.w.78.512.60.4 Stk. Edelstahl matt geschliffen, ohne RZ-Ausschnitt

d line



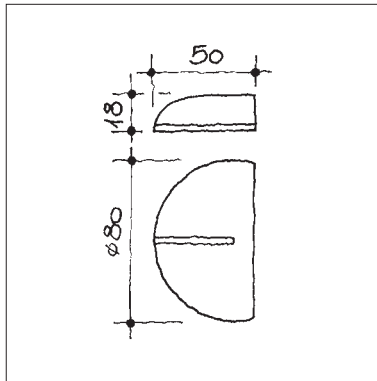
**Bodenpuffer d line von Knud Holscher, mit Befestigungsmaterial**

u.s.w.81.100.60.1 Stk. Edelstahl matt geschliffen  
u.s.w.81.100.64.1 Stk. Edelstahl glanz poliert



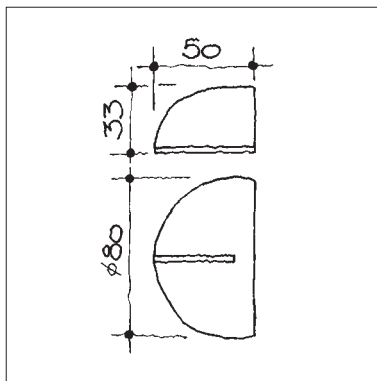
**Bodenpuffer mit Magnethaftung d line von Knud Holscher, drehbar, mit Befestigungsmaterial**

u.s.w.81.101.60.1 Stk. Edelstahl matt geschliffen  
u.s.w.81.101.64.1 Stk. Edelstahl glanz poliert



**Bodenpuffer d line von Knud Holscher, mit Befestigungsmaterial**

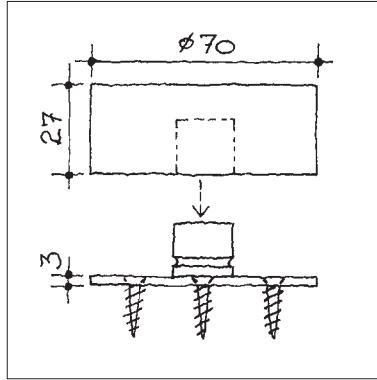
u.s.w.81.161.60.1 Stk. Edelstahl matt geschliffen



**Bodenpuffer d line von Knud Holscher, mit Befestigungsmaterial**

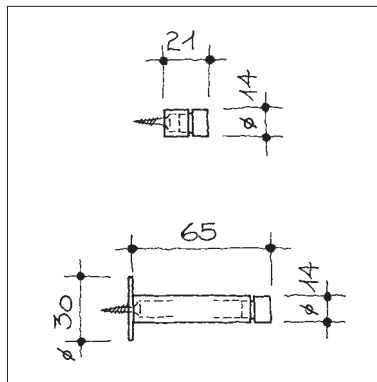
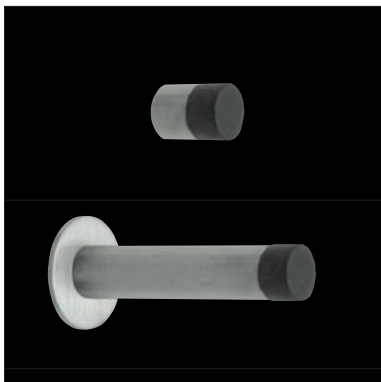
u.s.w.81.162.60.1 Stk. Edelstahl matt geschliffen

d line



**Bodenpuffer d line von Knud Holscher, Gummi zum Aufstecken auf Edelstahlplatte, mit Befestigungsmaterial**

u.s.w.81.102.73.1 Stk. Edelstahl matt/Gummi schwarz

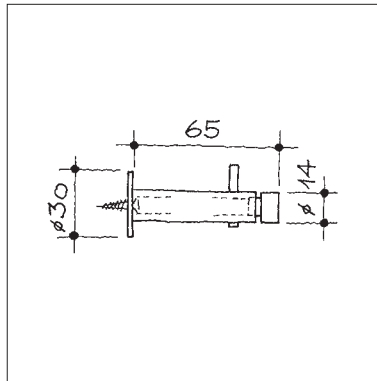
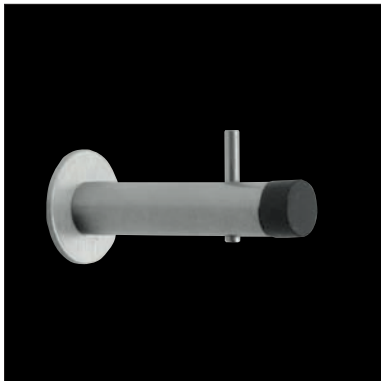


**Wandpuffer d line von Knud Holscher**

u.s.w.82.050.60.1 Stk. Edelstahl matt geschliffen  
 u.s.w.82.050.64.1 Stk. Edelstahl glanz poliert

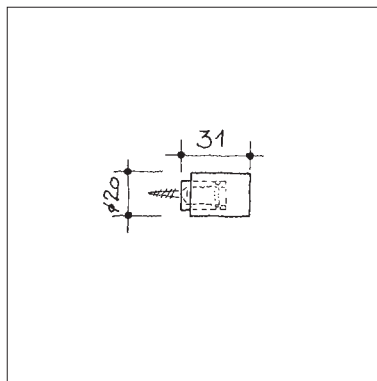
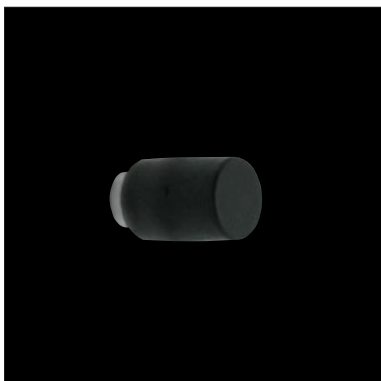
**Wandpuffer d line von Knud Holscher**

u.s.w.82.050.60.2 Stk. Edelstahl matt geschliffen  
 u.s.w.82.050.64.2 Stk. Edelstahl glanz poliert



**Wandpuffer/Kleiderhaken d line von Knud Holscher**

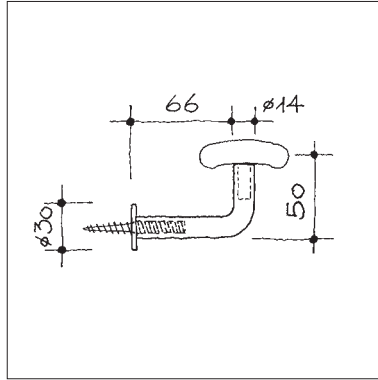
u.s.w.82.051.60.1 Stk. Edelstahl matt geschliffen  
 u.s.w.82.051.64.1 Stk. Edelstahl glanz poliert



**Wandpuffer d line von Knud Holscher**

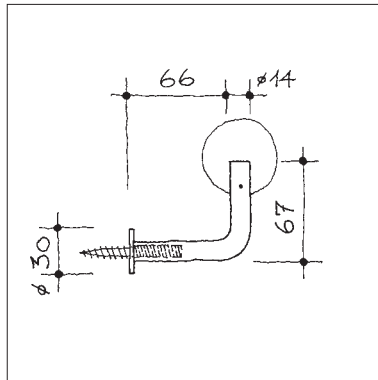
u.s.w.82.055.60.1 Stk. Edelstahl matt/Gummi schwarz  
 u.s.w.82.055.64.1 Stk. Edelstahl glanz/Gummi schwarz

d line



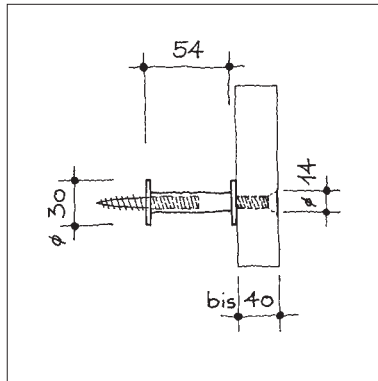
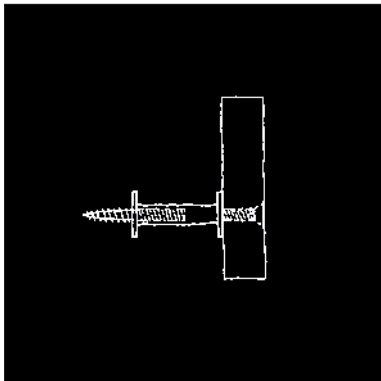
**Handlaufstütze d line von Knud Holscher, mit Stockschraube M8**

u.s.w.82.270.60.1 Stk. Edelstahl matt geschliffen  
 u.s.w.82.270.64.1 Stk. Edelstahl glanz poliert



**Handlaufstütze d line von Knud Holscher, zum Einbohren und Verstiften, mit Stockschraube M8**

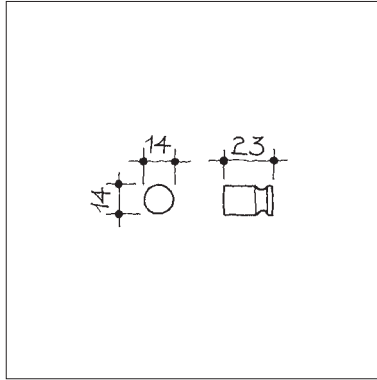
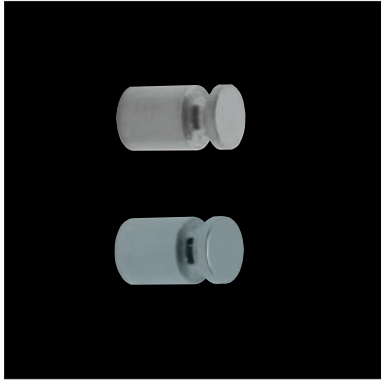
u.s.w.82.275.60.1 Stk. Edelstahl matt geschliffen  
 u.s.w.82.275.64.1 Stk. Edelstahl glanz poliert



**Handlaufstütze d line von Knud Holscher, für Latten, mit Stockschraube M8**

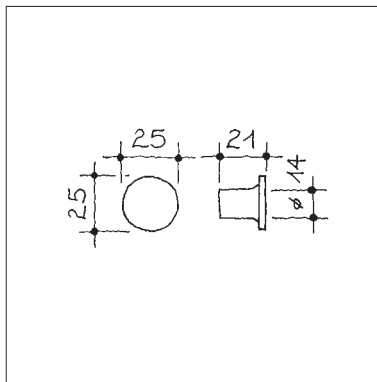
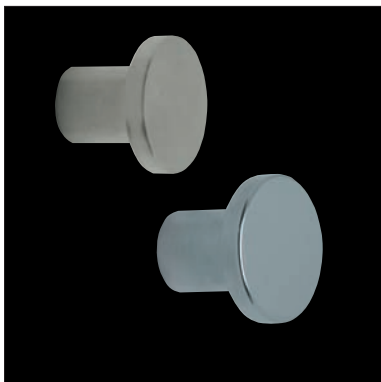
u.s.w.82.280.60.1 Stk. Edelstahl matt geschliffen  
 u.s.w.82.280.64.1 Stk. Edelstahl glanz poliert

d line



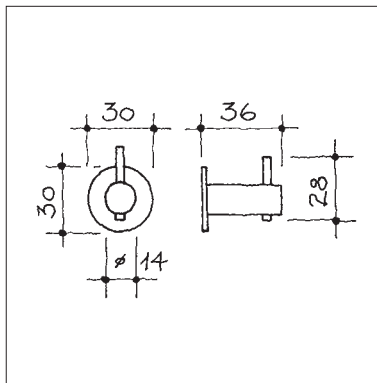
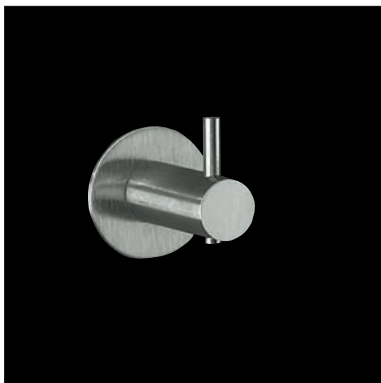
**Handtuchhaken mit unsichtbarer Befestigungsmuffe**

u.s.w.82.500.60.1 Stk. Edelstahl matt geschliffen  
 u.s.w.82.500.64.1 Stk. Edelstahl glanz poliert



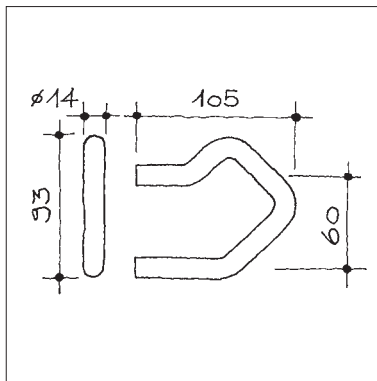
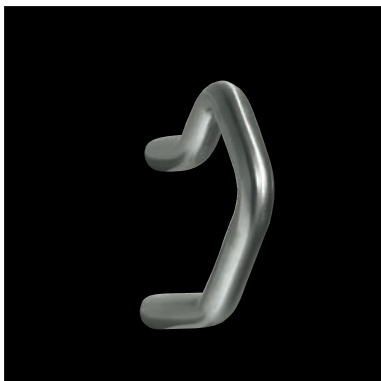
**Handtuchhaken mit unsichtbarer Befestigungsmuffe**

u.s.w.82.505.60.1 Stk. Edelstahl matt geschliffen  
 u.s.w.82.505.64.1 Stk. Edelstahl glanz poliert



**Handtuch-/Kleiderhaken mit unsichtbarer Befestigungsmuffe**

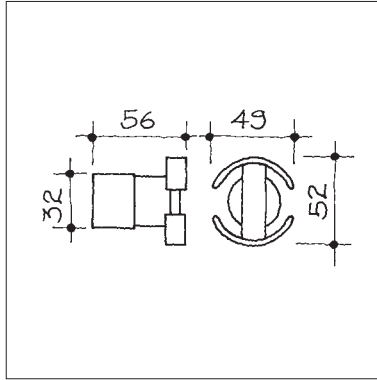
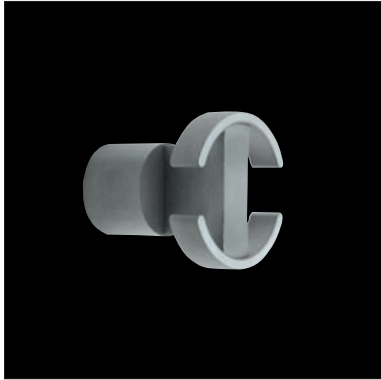
u.s.w.82.510.60.1 Stk. Edelstahl matt geschliffen  
 u.s.w.82.510.64.1 Stk. Edelstahl glanz poliert



**Garderobenhaken d line von Knud Holscher, mit unsichtbaren Befestigungsmuffen**

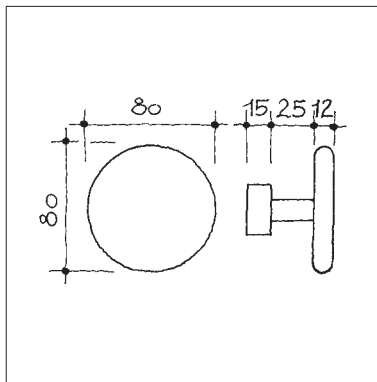
u.s.w.82.600.60.1 Stk. Edelstahl matt geschliffen  
 u.s.w.82.600.64.1 Stk. Edelstahl glanz poliert

d line



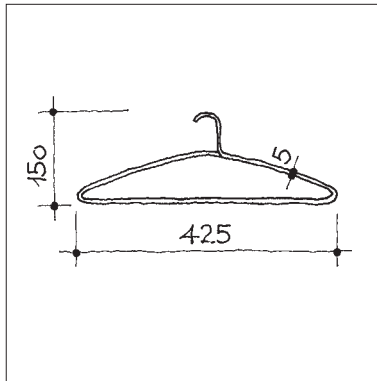
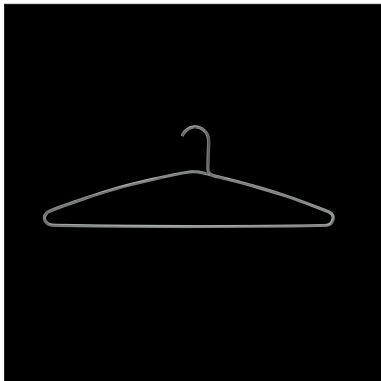
**Garderobenhaken d line von Knud Holscher, mit unsichtbarer Befestigungsmuffe**

u.s.w.82.610.69.1 Stk. Edelstahl matt glaskugelgestrahlt



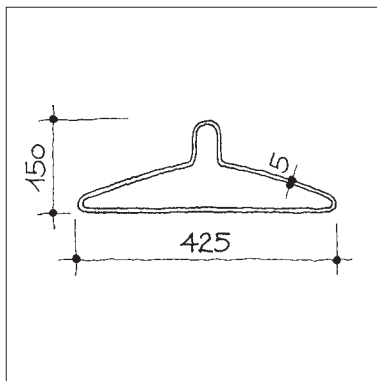
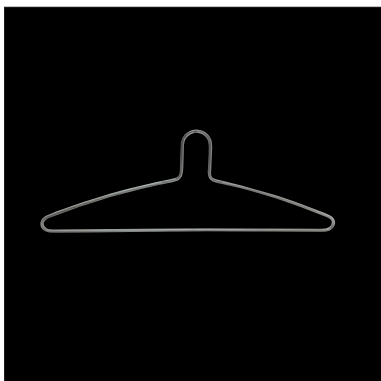
**Garderobenhaken d line von Knud Holscher, mit unsichtbarer Befestigungsmuffe**

u.s.w.82.615.60.1 Stk. Edelstahl matt geschliffen  
u.s.w.82.615.64.1 Stk. Edelstahl glanz poliert



**Kleiderbügel d line von Knud Holscher, unten geschlossen für Hosen**

u.s.w.85.690.69.1 Stk. Edelstahl matt glaskugelgestrahlt



**Kleiderbügel d line von Knud Holscher, rundum geschlossen**

u.s.w.85.691.69.1 Stk. Edelstahl matt glaskugelgestrahlt



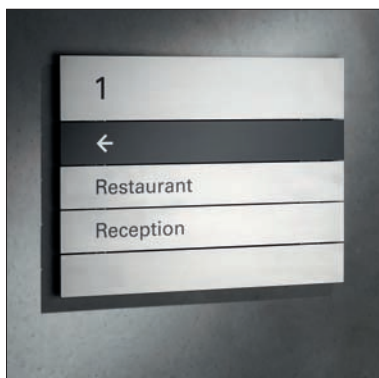
d line Leit- und Orientierungssystem





Die d line Beschilderung ist eine vollständige Lösung in Edelstahl. Das modular aufgebaute System umfasst Schilder aus gebürstetem oder glasperlgestrahltem Edelstahl, farbig beschichtete Schilder, Acrylschilder mit auswechselbarem Beschriftungspapier sowie Schilder mit Schiebelelementen und freistehende Lösungen. Piktogramme, Buchstaben und Zahlen werden in jeder nur denkbaren Form angeboten.

u.s.w. 87.200.00.0 Spezialbroschüre d line  
Beschilderung

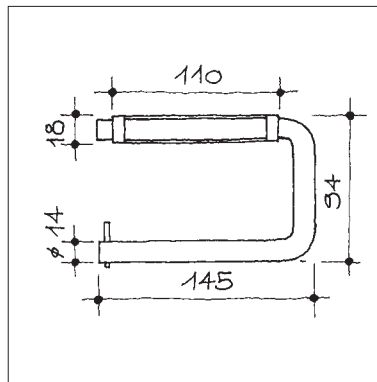


**d line – Bad-Accessoires**



**Toilettenpapierhalter d line von Knud Holscher, Verschraubung unsichtbar**

- u.s.w.91.200.60.1 Stk. Edelstahl matt, mit Befestigungsteil Kunststoff weiss
- u.s.w.91.200.60.2 Stk. Edelstahl matt, mit Befestigungsteil Kunststoff schwarz
- u.s.w.91.200.60.3 Stk. komplett Edelstahl matt geschliffen
- u.s.w.91.200.64.1 Stk. Edelstahl glanz, mit Befestigungsteil Kunststoff weiss
- u.s.w.91.200.64.2 Stk. Edelstahl glanz, mit Befestigungsteil Kunststoff schwarz
- u.s.w.91.200.64.3 Stk. komplett Edelstahl glanz poliert



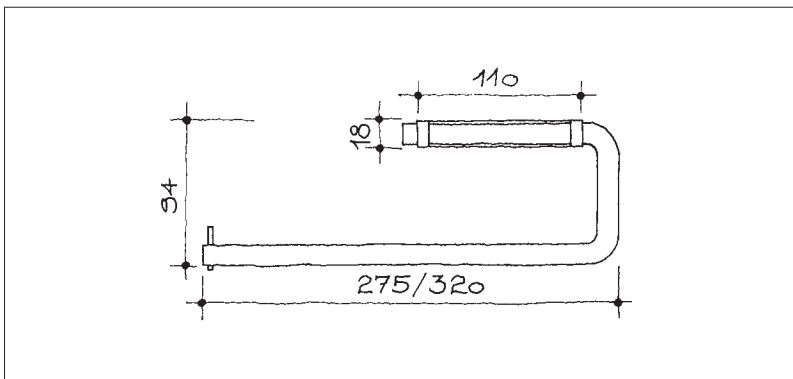
**Toilettenpapierhalter-Deckel d line von Knud Holscher**

- u.s.w.91.203.60.1 Stk. Edelstahl matt geschliffen
- u.s.w.91.203.64.1 Stk. Edelstahl glanz poliert



**Papierhalter d line von Knud Holscher, Länge 275 mm für 2 WC Rollen oder 320 mm für Haushaltrolle, Verschraubung unsichtbar**

- u.s.w.91.205.60.1 Stk. Edelstahl matt, 275 mm, mit Befestigungsteil Kunststoff weiss
- u.s.w.91.205.60.2 Stk. Edelstahl matt, 275 mm, mit Befestigungsteil Kunststoff schwarz
- u.s.w.91.205.60.3 Stk. komplett Edelstahl matt geschliffen, 275 mm
- u.s.w.91.205.60.5 Stk. Edelstahl matt, 320 mm, mit Befestigungsteil Kunststoff weiss
- u.s.w.91.205.60.6 Stk. Edelstahl matt, 320 mm, mit Befestigungsteil Kunststoff schwarz
- u.s.w.91.205.60.7 Stk. komplett Edelstahl matt geschliffen, 320 mm



- u.s.w.91.205.64.1 Stk. Edelstahl glanz, 275 mm, mit Befestigungsteil Kunststoff weiss
- u.s.w.91.205.64.2 Stk. Edelstahl glanz, 275 mm, mit Befestigungsteil Kunststoff schwarz
- u.s.w.91.205.64.3 Stk. komplett Edelstahl glanz poliert, 275 mm
- u.s.w.91.205.64.5 Stk. Edelstahl glanz, 320 mm, mit Befestigungsteil Kunststoff weiss
- u.s.w.91.205.64.6 Stk. Edelstahl glanz, 320 mm, mit Befestigungsteil Kunststoff schwarz
- u.s.w.91.205.64.7 Stk. komplett Edelstahl glanz poliert, 320 mm

**d line – Bad-Accessoires**



**Maxi-Papierrollenhalter d line von Knud Holscher,  
Front mit Sichtöffnung, Ausladung 130 mm**

u.s.w.91.206.60.1 Stk. Edelstahl matt geschliffen,  
Ø 210 mm

u.s.w.91.206.60.2 Stk. Edelstahl matt geschliffen,  
Ø 310 mm

Foto zeigt Ø 310 mm

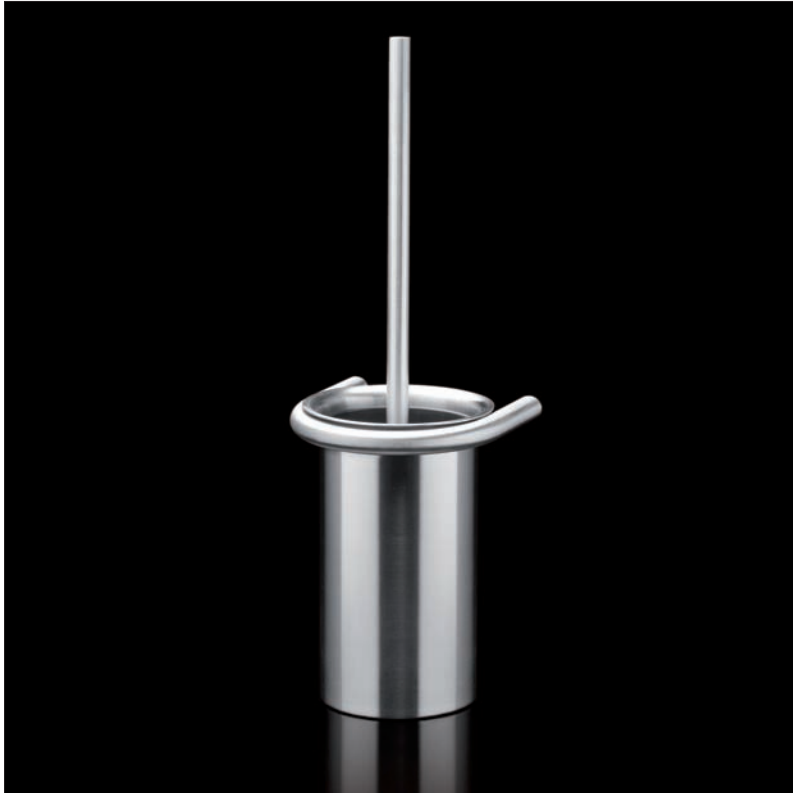


**Maxi-Papierrollenhalter d line Design Knud  
Holscher, Front aus satiniertem Kunstglas,  
Ausladung 130 mm**

u.s.w.91.207.68.1 Stk. Edelstahl matt geschliffen,  
Ø 210 mm

u.s.w.91.207.68.2 Stk. Edelstahl matt geschliffen,  
Ø 310 mm

Foto zeigt Ø 310 mm



**WC-Bürstengarnitur bestehend aus Halter mit Schale und Kunststoffeinsatz, Bürste schwarz, unsichtbare Befestigungsmuffen**

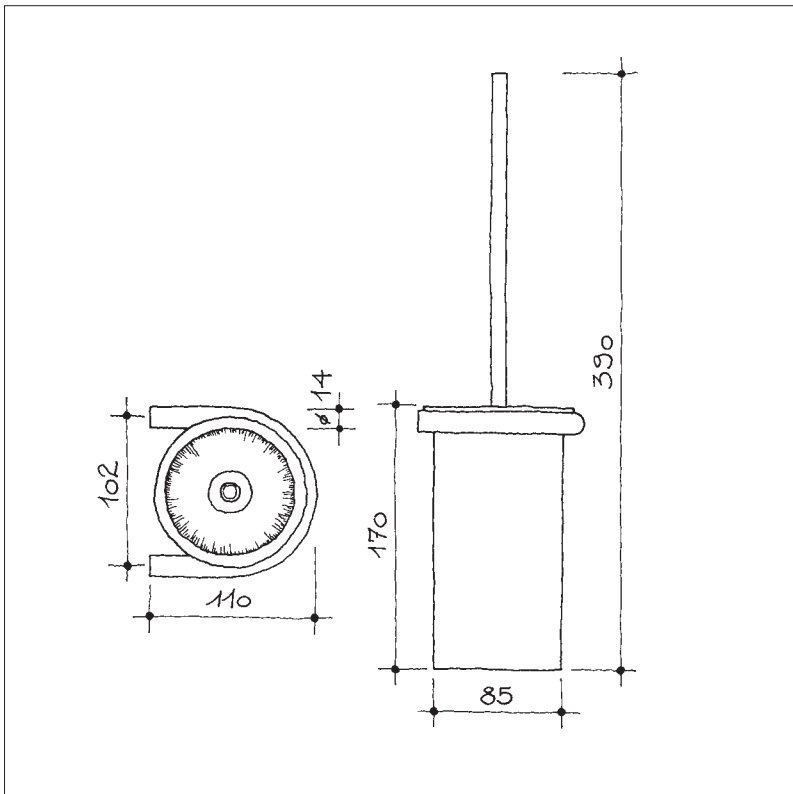
u.s.w.91.222.60.2 Grt. Schale und Bürstenschaft  
Edelstahl matt geschliffen

u.s.w.91.222.64.2 Grt. Schale und Bürstenschaft  
Edelstahl glanz poliert

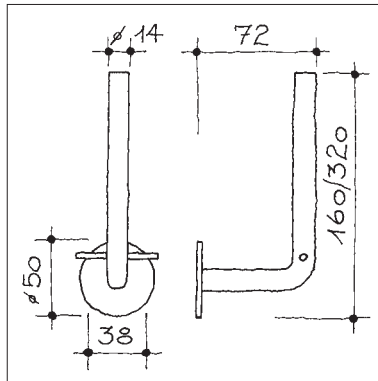
u.s.w.91.222.60.7 Stk. Schwarze Ersatzbürste mit  
Bürstenschaft aus Edelstahl  
matt geschliffen

u.s.w.91.222.64.7 Stk. Schwarze Ersatzbürste mit  
Bürstenschaft aus Edelstahl  
glanz poliert

u.s.w.91.222.60.8 Stk. Schwarzer Ersatz-Bürstenkopf  
mit Schraubgewinde



**d line – Bad-Accessoires**



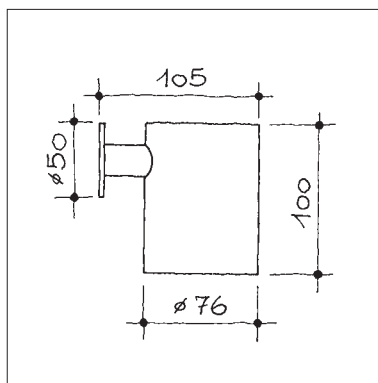
**Reserverollenhalter d line von Knud Holscher, Verschraubung unsichtbar**

u.s.w.91.230.60.3 Stk. Edelstahl matt geschliffen, für 1 Rolle

u.s.w.91.230.60.4 Stk. Edelstahl matt geschliffen, für 1–3 Rollen

u.s.w.91.230.64.3 Stk. Edelstahl glanz poliert, für 1 Rolle

u.s.w.91.230.64.4 Stk. Edelstahl glanz poliert, für 1–3 Rollen



**Wand-Aschenbecher d line von Knud Holscher, drehbar zur Entleerung, Verschraubung unsichtbar**

u.s.w.91.235.60.1 Stk. Edelstahl matt geschliffen

u.s.w.91.235.64.1 Stk. Edelstahl glanz poliert



**Badtuchbügel d line von Knud Holscher, schwenkbar, Verschraubung unsichtbar**

u.s.w.91.245.60.1 Stk. Edelstahl matt, mit Befestigungsteil Kunststoff weiss

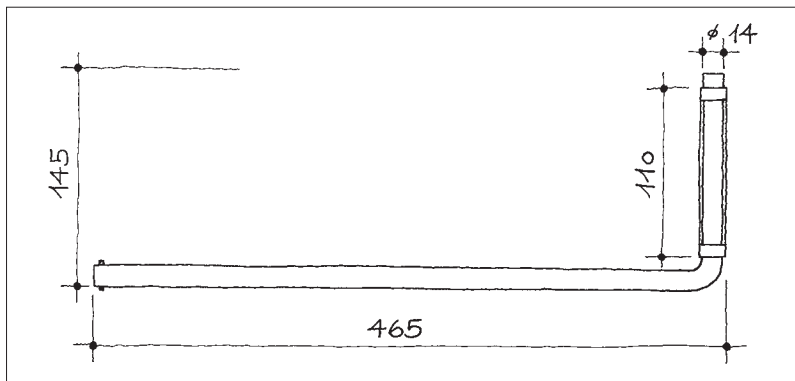
u.s.w.91.245.60.2 Stk. Edelstahl matt, mit Befestigungsteil Kunststoff schwarz

u.s.w.91.245.60.3 Stk. komplett Edelstahl matt geschliffen

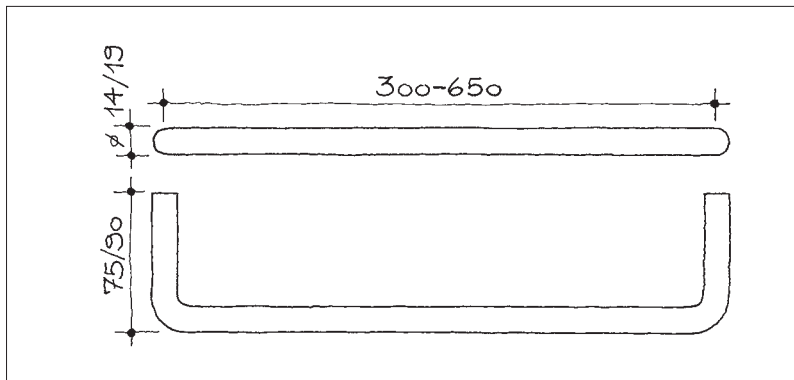
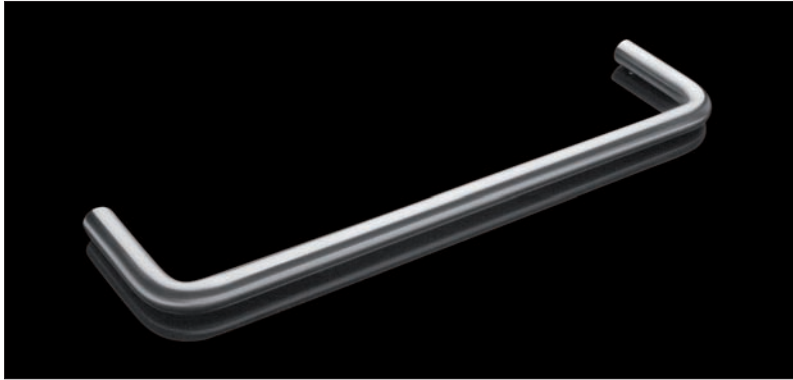
u.s.w.91.245.64.1 Stk. Edelstahl glanz, mit Befestigungsteil Kunststoff weiss

u.s.w.91.245.64.2 Stk. Edelstahl glanz, mit Befestigungsteil Kunststoff schwarz

u.s.w.91.245.64.3 Stk. komplett Edelstahl glanz poliert



**d line – Bad-Accessoires**



**Badtuchstange d line von Knud Holscher, Ø 14 oder Ø 19 mm, mit unsichtbaren Befestigungsmuffen**

u.s.w.91.240.60.1 Stk. Edelstahl matt, Ø 14 mm, L = 300 mm

u.s.w.91.240.60.2 Stk. Edelstahl matt, Ø 14 mm, L = 450 mm

u.s.w.91.240.60.3 Stk. Edelstahl matt, Ø 14 mm, L = 650 mm

u.s.w.91.240.60.4 Stk. Edelstahl matt, Ø 14 mm, L = auf Wunsch bis 1200 mm

u.s.w.91.240.60.6 Stk. Edelstahl matt, Ø 19 mm, L = 300 mm

u.s.w.91.240.60.7 Stk. Edelstahl matt, Ø 19 mm, L = 450 mm

u.s.w.91.240.60.8 Stk. Edelstahl matt, Ø 19 mm, L = 650 mm

u.s.w.91.240.60.9 Stk. Edelstahl matt, Ø 19 mm, L = auf Wunsch bis 1200 mm

u.s.w.91.240.64.1 Stk. Edelstahl glanz, Ø 14 mm, L = 300 mm

u.s.w.91.240.64.2 Stk. Edelstahl glanz, Ø 14 mm, L = 450 mm

u.s.w.91.240.64.3 Stk. Edelstahl glanz, Ø 14 mm, L = 650 mm

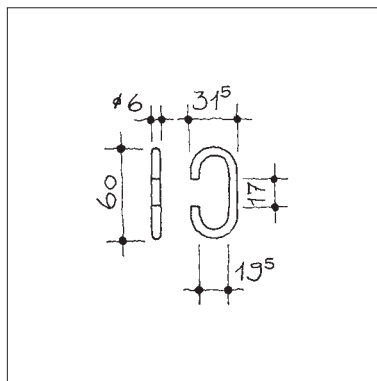
u.s.w.91.240.64.4 Stk. Edelstahl glanz, Ø 14 mm, L = auf Wunsch bis 1200 mm

u.s.w.91.240.64.6 Stk. Edelstahl glanz, Ø 19 mm, L = 300 mm

u.s.w.91.240.64.7 Stk. Edelstahl glanz, Ø 19 mm, L = 450 mm

u.s.w.91.240.64.8 Stk. Edelstahl glanz, Ø 19 mm, L = 650 mm

u.s.w.91.240.64.9 Stk. Edelstahl glanz, Ø 19 mm, L = auf Wunsch bis 1200 mm



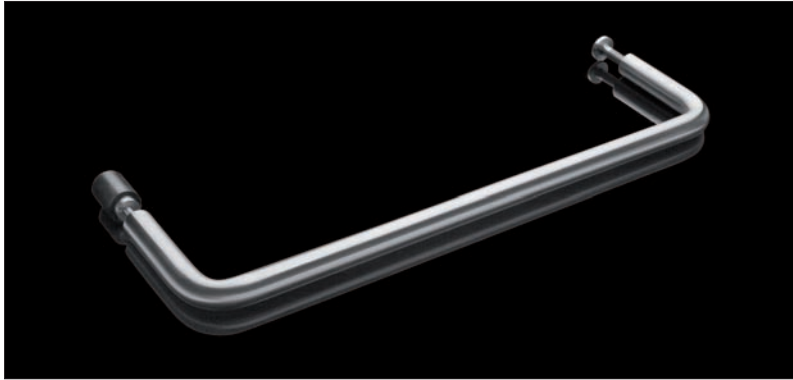
**Schiebehaken zu Stangen Ø 19 mm, d line von Knud Holscher**

u.s.w.91.258.60.1 Stk. Edelstahl matt geschliffen

u.s.w.91.258.64.1 Stk. Edelstahl glanz poliert



**d line – Bad-Accessoires**



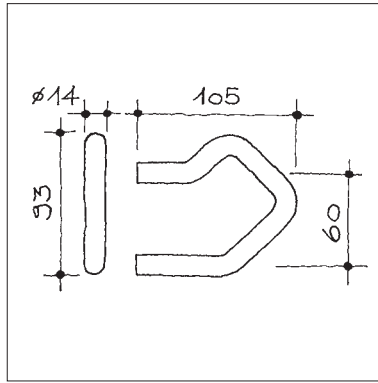
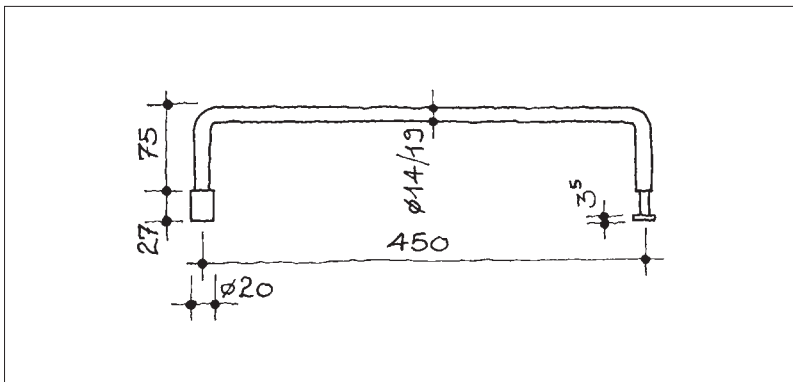
**Duschtüren-Set d line von Knud Holscher, Ø 14 oder Ø 19 mm, einseitige Befestigung inkl. Gummipuffer**

u.s.w.91.242.60.1 Stk. Edelstahl matt geschliffen, Ø 14 mm, L = 450 mm

u.s.w.91.242.60.2 Stk. Edelstahl matt geschliffen, Ø 19 mm, L = 450 mm

u.s.w.91.242.64.1 Stk. Edelstahl glanz poliert, Ø 14 mm, L = 450 mm

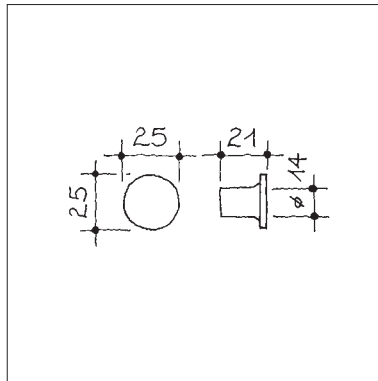
u.s.w.91.242.64.2 Stk. Edelstahl glanz poliert, Ø 19 mm, L = 450 mm



**Wandhaken d line von Knud Holscher, mit unsichtbaren Befestigungsmuffen**

u.s.w.91.250.60.1 Stk. Edelstahl matt geschliffen

u.s.w.91.250.64.1 Stk. Edelstahl glanz poliert



**Haken mit Kopfplatte d line von Knud Holscher, mit unsichtbarer Befestigungsmuffe oder zur Verschraubung von hinten (z.B. Duschwände)**

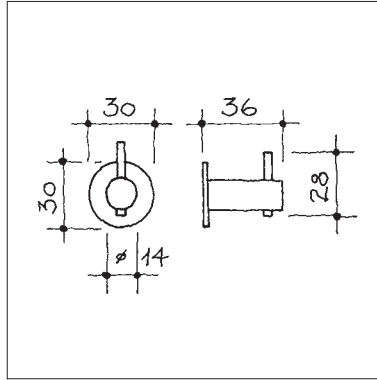
u.s.w.91.252.60.1 Stk. Edelstahl matt, mit Muffe

u.s.w.91.252.60.2 Stk. Edelstahl matt, Verschraubung von hinten, Gewinde M5

u.s.w.91.252.64.1 Stk. Edelstahl glanz, mit Muffe

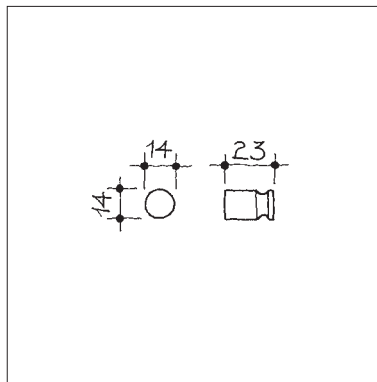
u.s.w.91.252.64.2 Stk. Edelstahl glanz, Verschraubung von hinten, Gewinde M5

**d line – Bad-Accessoires**



**Haken mit Stift d line von Knud Holscher, mit Scheibe und unsichtbarer Befestigungsmuffe**

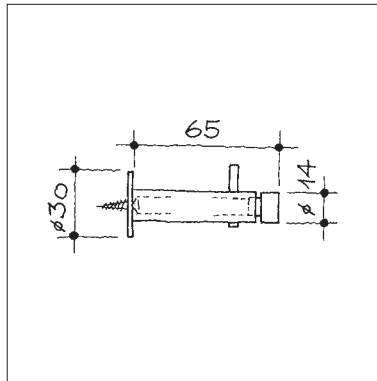
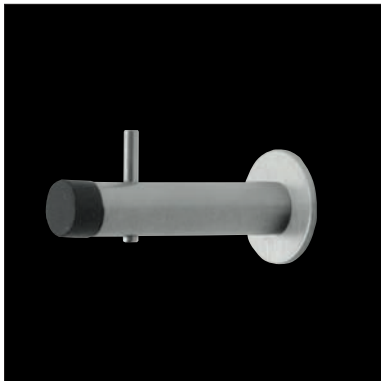
u.s.w.91.254.60.1 Stk. Edelstahl matt geschliffen  
 u.s.w.91.254.64.1 Stk. Edelstahl glanz poliert



**Haken mit Kerbe d line von Knud Holscher, mit unsichtbarer Befestigungsmuffe oder zur Verschraubung von hinten (z.B. Duschwände)**

u.s.w.91.256.60.1 Stk. Edelstahl matt, mit Muffe  
 u.s.w.91.256.60.2 Stk. Edelstahl matt, Verschraubung von hinten, Gewinde M5

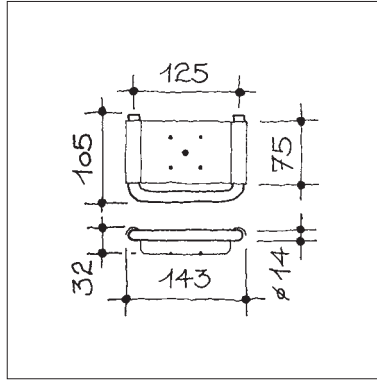
u.s.w.91.256.64.1 Stk. Edelstahl glanz, mit Muffe  
 u.s.w.91.256.64.2 Stk. Edelstahl glanz, Verschraubung von hinten, Gewinde M5



**Wandpuffer/Kleiderhaken d line von Knud Holscher**

u.s.w.82.051.60.1 Stk. Edelstahl matt geschliffen  
 u.s.w.82.051.64.1 Stk. Edelstahl glanz poliert

**d line – Bad-Accessoires**



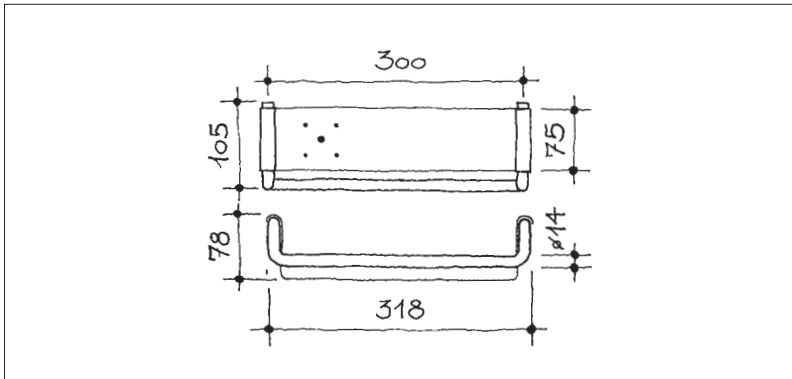
**Seifenablage d line von Knud Holscher, mit unsichtbaren Befestigungsmuffen**

- u.s.w.91.700.60.1 Stk. Edelstahl matt, Ablage Edelstahl weiss rilsanbeschichtet
- u.s.w.91.700.60.2 Stk. Edelstahl matt, Ablage Edelstahl grafitgrau rilsanbeschichtet
- u.s.w.91.700.60.3 Stk. Edelstahl matt, diebstahlsichere Ablage Edelstahl matt geschliffen
- u.s.w.91.700.64.1 Stk. Edelstahl glanz, Ablage Edelstahl weiss rilsanbeschichtet
- u.s.w.91.700.64.2 Stk. Edelstahl glanz, Ablage Edelstahl grafitgrau rilsanbeschichtet
- u.s.w.91.700.64.3 Stk. Edelstahl glanz, diebstahlsichere Ablage Edelstahl glanz poliert



**Dusch-/Wannenablage d line von Knud Holscher, mit unsichtbaren Befestigungsmuffen**

- u.s.w.91.705.60.1 Stk. Edelstahl matt, Ablage Edelstahl weiss rilsanbeschichtet
- u.s.w.91.705.60.2 Stk. Edelstahl matt, Ablage Edelstahl grafitgrau rilsanbeschichtet
- u.s.w.91.705.60.3 Stk. Edelstahl matt, diebstahlsichere Ablage Edelstahl matt geschliffen
- u.s.w.91.705.64.1 Stk. Edelstahl glanz, Ablage Edelstahl weiss rilsanbeschichtet
- u.s.w.91.705.64.2 Stk. Edelstahl glanz, Ablage Edelstahl grafitgrau rilsanbeschichtet
- u.s.w.91.705.64.3 Stk. Edelstahl glanz, diebstahlsichere Ablage Edelstahl glanz poliert

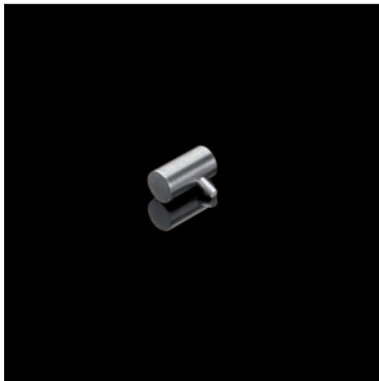
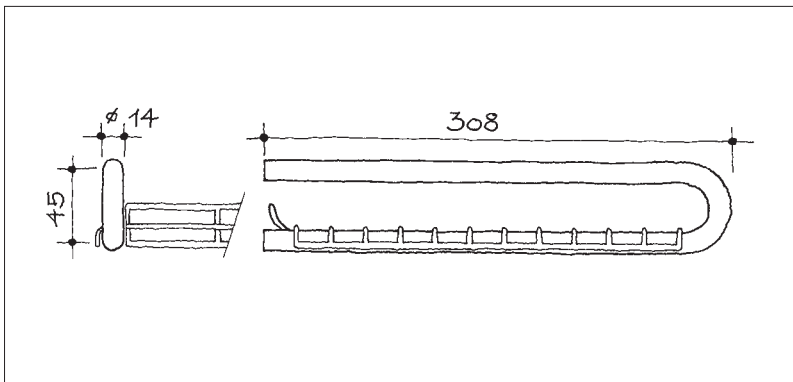


**d line – Bad-Accessoires**



**Badtuchablage d line von Knud Holscher, mit unsichtbaren Befestigungsmuffen**

- u.s.w.91.720.60.1 Stk. Konsolen Edelstahl matt, Ablage Edelstahl weiss rilsanbeschichtet
- u.s.w.91.720.60.2 Stk. Konsolen Edelstahl matt, Ablage Edelstahl grafitgrau rilsanbeschichtet
- u.s.w.91.720.60.3 Stk. Konsolen und Ablage Edelstahl matt geschliffen
  
- u.s.w.91.720.64.1 Stk. Konsolen Edelstahl glanz, Ablage Edelstahl weiss rilsanbeschichtet
- u.s.w.91.720.64.2 Stk. Konsolen Edelstahl glanz, Ablage Edelstahl grafitgrau rilsanbeschichtet
- u.s.w.91.720.64.3 Stk. Konsolen und Ablage Edelstahl glanz poliert



**Spiegelhalter d line von Knud Holscher, passend als oberer Halter zu Konsole 91.735.**

- u.s.w.91.730.60.1 Stk. Edelstahl matt geschliffen
- u.s.w.91.730.64.1 Stk. Edelstahl glanz poliert

**Glastablarkonsole mit Spiegelhalterung, d line von Knud Holscher, ohne Glasablage und ohne oberen Halter**

- u.s.w.91.735.60.1 Stk. Edelstahl matt, für Glasbreite 120 mm
- u.s.w.91.735.60.2 Stk. Edelstahl matt, für Glasbreite 170 mm
- u.s.w.91.735.64.1 Stk. Edelstahl glanz, für Glasbreite 120 mm
- u.s.w.91.735.64.2 Stk. Edelstahl glanz, für Glasbreite 170 mm

**Glasablage, gehärtetes Glas 6 mm, mit geschliffenen Kanten, Loch für Sicherungstift gegen Verschieben**

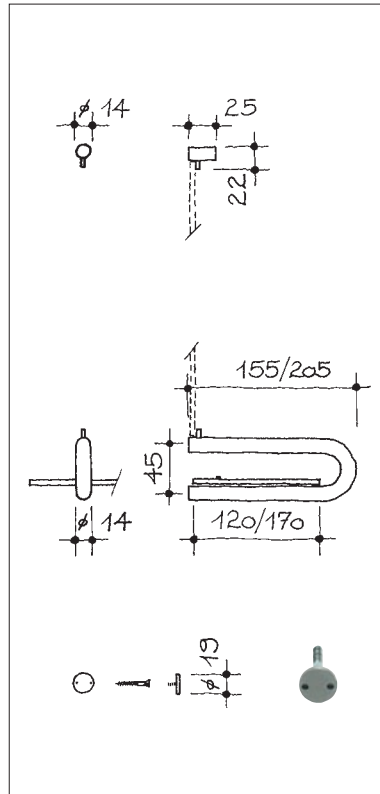
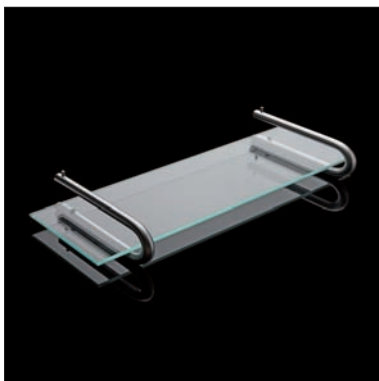
- u.s.w.91.735.80.1 Stk. Länge 470 mm, Breite 120 mm
- u.s.w.91.735.80.2 Stk. Länge 630 mm, Breite 120 mm
- u.s.w.91.735.80.3 Stk. Länge 630 mm, Breite 170 mm

**Spiegelschraube d line von Knud Holscher, flacher Abdeckkopf mit 2 Spannlöcher und Kunststoffscheibe**

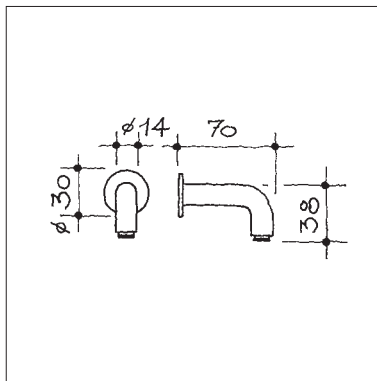
- u.s.w.91.736.60.1 Stk. Edelstahl matt, Länge 30 mm
- u.s.w.91.736.60.2 Stk. Edelstahl matt, Länge 40 mm
- u.s.w.91.736.60.3 Stk. Edelstahl matt, Länge 50 mm
- u.s.w.91.736.64.1 Stk. Edelstahl glanz, Länge 30 mm
- u.s.w.91.736.64.2 Stk. Edelstahl glanz, Länge 40 mm
- u.s.w.91.736.64.3 Stk. Edelstahl glanz, Länge 50 mm

**Spiegelkissen-Set als Sicherung gegen seitliches Verschieben**

- u.s.w.91.732.49.1 Set Spiegelkissen

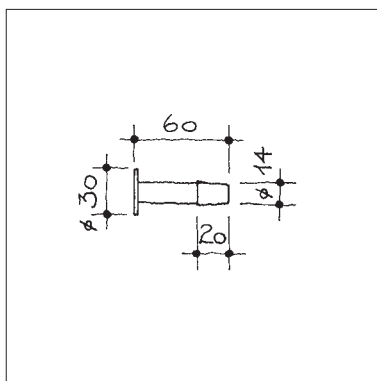


d line – Bad-Accessoires



**Magnetischer Seifenhalter d line von Knud Holscher, mit unsichtbarer Befestigungsmuffe**

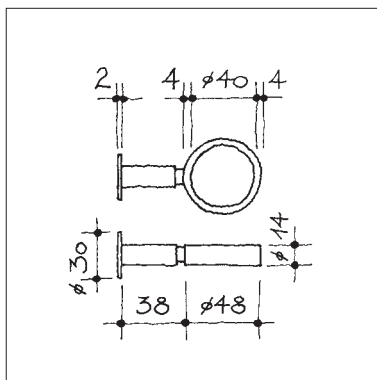
u.s.w.91.760.60.1 Stk. Edelstahl matt geschliffen  
 u.s.w.91.760.64.1 Stk. Edelstahl glanz poliert



**Zahnbürstenhalter d line von Knud Holscher, mit unsichtbarer Befestigungsmuffe**

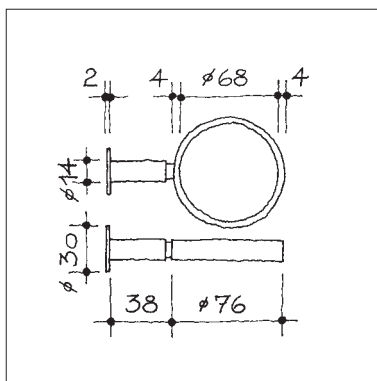
u.s.w.91.765.60.1 Stk. Edelstahl matt geschliffen, Klemmhalter weiss  
 u.s.w.91.765.60.2 Stk. Edelstahl matt geschliffen, Klemmhalter grafitgrau

u.s.w.91.765.64.1 Stk. Edelstahl glanz poliert, Klemmhalter weiss  
 u.s.w.91.765.64.2 Stk. Edelstahl glanz poliert, Klemmhalter grafitgrau



**Seifenhalter d line von Knud Holscher, mit unsichtbarer Befestigungsmuffe**

u.s.w.91.770.60.1 Stk. Edelstahl matt geschliffen  
 u.s.w.91.770.64.1 Stk. Edelstahl glanz poliert

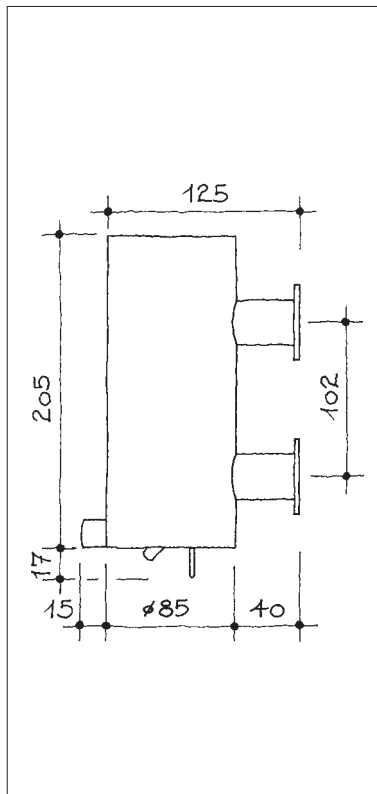


**Zahnglas d line von Knud Holscher, ohne Haltering**

u.s.w.91.780.49.1 Stk. Glas klar/matt

**Haltering für Zahnbecher d line von Knud Holscher, mit unsichtbarer Befestigungsmuffe**

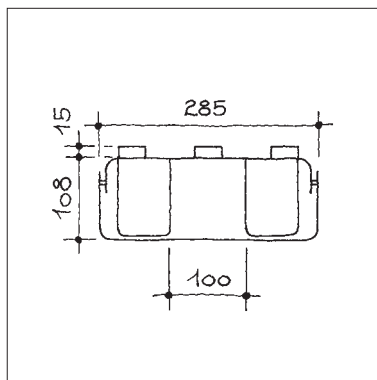
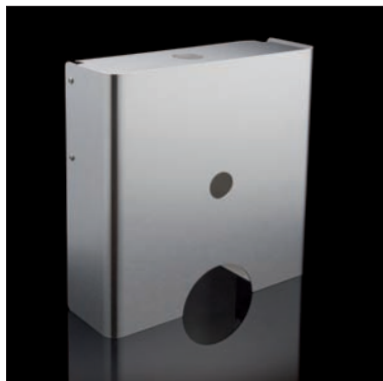
u.s.w.91.780.60.1 Stk. Edelstahl matt geschliffen  
 u.s.w.91.780.64.1 Stk. Edelstahl glanz poliert



**Seifenspender d line von Knud Holscher,  
 Platzbedarf oberhalb Seifenspender 220 mm,  
 mit unsichtbaren Befestigungsmuffen**

- u.s.w.91.280.60.2 Stk. Edelstahl matt geschliffen, mit Sichtschlitz zur Füllstandskontrolle
- u.s.w.91.280.64.2 Stk. Edelstahl glanz poliert, mit Sichtschlitz zur Füllstandskontrolle

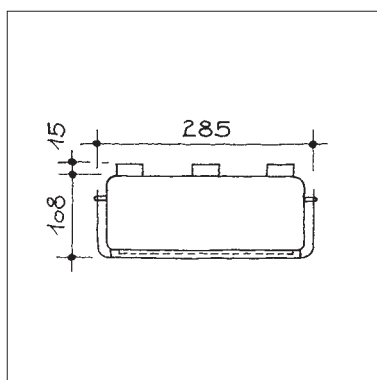
- u.s.w.91.280.99.1 Flüssig-Seife zu Spender, 0,5 l
- u.s.w.91.280.99.2 Flüssig-Seife zu Spender, 5 l



**Papierhandtuch-Spender d line von Knud Holscher,  
 Wandmontage**

- u.s.w.91.290.60.3 Stk. Edelstahl matt geschliffen
- u.s.w.91.290.64.3 Stk. Edelstahl glanz poliert

- u.s.w.91.290.99.1 Papierhandtücher (21x145 Blatt)

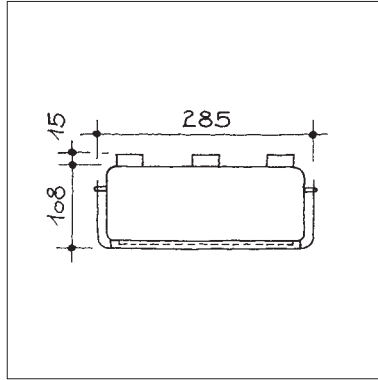


**Kosmetiktuch-Spender d line von Knud Holscher,  
 Wandmontage, passend für Schachteln  
 230x115x52 mm**

- u.s.w.91.292.60.3 Stk. Edelstahl matt geschliffen
- u.s.w.91.292.64.3 Stk. Edelstahl glanz poliert

- u.s.w.91.292.99.1 Kosmetiktücher  
 (33 Schachteln à 100 Stk.)

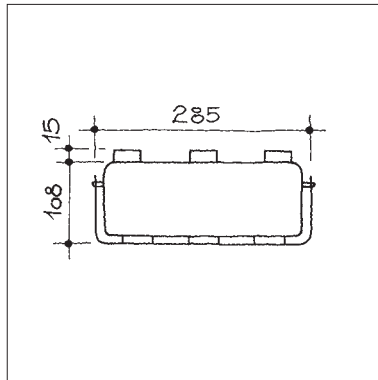
**d line – Bad-Accessoires**



**Hygienebeutel-Spender d line von Knud Holscher, Wandmontage, passend für 2 Schachteln 20x90x120 mm**

u.s.w.91.294.60.3 Stk. Edelstahl matt geschliffen  
 u.s.w.91.294.64.3 Stk. Edelstahl glanz poliert

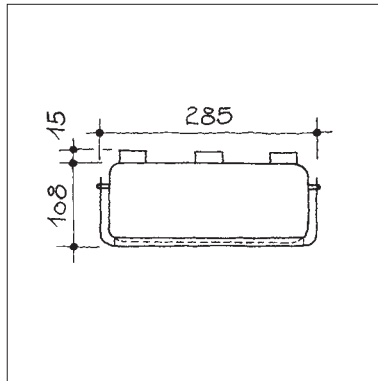
u.s.w.91.294.99.1 Hygienebeutel  
 (50 Schachteln à 30 Stk.)



**Trinkbecher-Spender d line von Knud Holscher, Wandmontage, geeignet für circa 160 Stück Becher à 2 dl**

u.s.w.91.296.60.3 Stk. Edelstahl matt geschliffen  
 u.s.w.91.296.64.3 Stk. Edelstahl glanz poliert

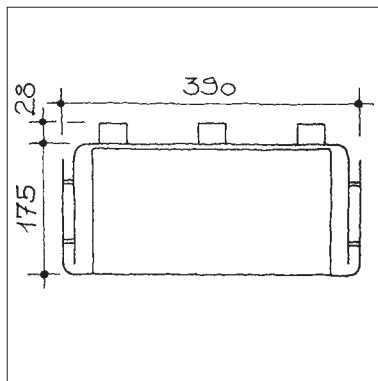
u.s.w.91.296.99.1 Trinkbecher (30x100 Stk.)



**Hygienebeutel-Abfallbehälter d line von Knud Holscher, mit Einwurfloch, Wandmontage**

u.s.w.91.298.60.3 Stk. Edelstahl matt geschliffen  
 u.s.w.91.298.64.3 Stk. Edelstahl glanz poliert

u.s.w.91.298.99.1 Hygiene-Abfallsäcke 15 l  
 (50 Rollen à 30 Stk.)



**Abfallbehälter d line von Knud Holscher, Wandmontage**

u.s.w.91.299.60.3 Stk. Edelstahl matt geschliffen  
 u.s.w.91.299.64.3 Stk. Edelstahl glanz poliert

u.s.w.91.299.99.1 Abfallsäcke 20 l (1000 Stk.)



**d line – Bad-Accessoires**



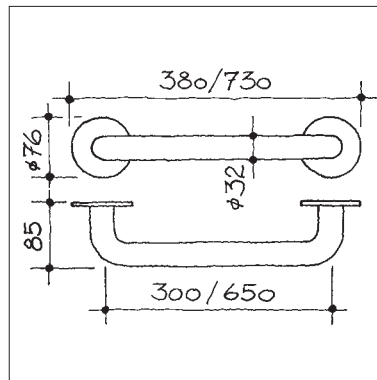
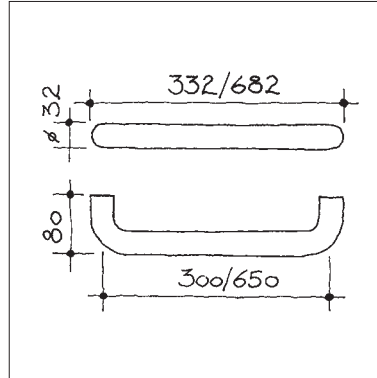
**Sanitär-Unterputzsystem**

Das mit einem Designpreis ausgezeichnete Sanitär-Unterputzsystem d line von Knud Holscher setzt sich aus modular aufgebauten Komponenten zusammen. Das ist nicht nur bei der Projektierung, sondern auch im Gebrauch ein grosser Vorteil. Einzelkomponenten – vom Papierhandtuchspender und Abfallbehälter bis zum Toilettenpapierhalter und Handtrockner – bieten mehr als 350 Kombinationsmöglichkeiten, sodass für jedes Projekt eine Lösung gefunden werden kann. Im Gegensatz zu vielen anderen Systemen ist das Sanitär-Unterputzsystem von d line in die Wand eingebaut und hat eine Zentralverriegelung. Diese ästhetische und funktionelle Lösung reduziert den Platzbedarf erheblich. Ästhetisch anspruchsvoll, minimalistisch und flexibel.

u.s.w. 91.500.00.0 d line Prospekt Sanitär-Unterputz-System



**d line – Bad-Accessoires**



**Handgriff d line von Knud Holscher, für Badwanne und Dusche, ohne Befestigungsmaterial**

u.s.w.91.850.60.1 Stk. Griff 300 mm, Edelstahl matt, ohne Befestigungsrosetten

u.s.w.91.850.60.2 Stk. Griff 650 mm, Edelstahl matt, ohne Befestigungsrosetten

u.s.w.91.850.64.1 Stk. Griff 300 mm, Edelstahl glanz, ohne Befestigungsrosetten

u.s.w.91.850.64.2 Stk. Griff 650 mm, Edelstahl glanz, ohne Befestigungsrosetten

Für rosettenlose Befestigung: Muffen Nr. 99.512.87.2

**Befestigungsrosetten für Handgriff, Verschraubung unsichtbar**

u.s.w.91.851.60.1 Pr. Edelstahl matt geschliffen

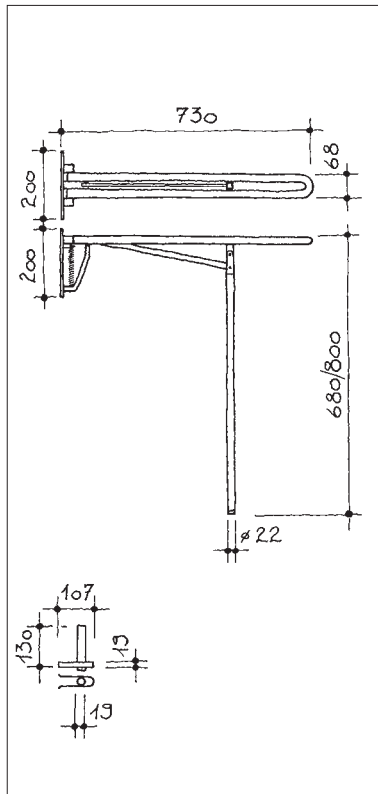
u.s.w.91.851.64.1 Pr. Edelstahl glanz poliert





**Handicap-Armstütze d line von Knud Holscher,  
Edelstahl matt geschliffen**

u.s.w.91.880.60.1 Stk. Bodenabstand 800 mm  
u.s.w.91.880.60.2 Stk. Bodenabstand 680 mm



**Armpolster für Montage auf Handicap-Armstütze**

u.s.w.91.882.49.1 Stk. Armpolster schwarz

**Papierrollen-Halter zur Montage an Handicap-Armstütze**

u.s.w.91.884.60.1 Stk. Edelstahl matt geschliffen

