



MGS



Showroom in Thalwil  
*Salle d'exposition à Thalwil*



Öffnungszeiten:  
Montag – Freitag 7.30 – 12.00 Uhr und  
13.30 – 17.00 Uhr  
*Horaire d'ouverture:*  
*Du lundi au vendredi de 07.30 à 12.00 et*  
*de 13.30 à 17.00*

Beschläge U.S.W. AG  
Bönirainstrasse 16, CH-8800 Thalwil  
Telefon +41 44 722 90 00  
Telefax +41 44 720 30 82  
[www.usw.ch](http://www.usw.ch) • [info@usw.ch](mailto:info@usw.ch)

# MGS by Beschläge U.S.W. AG



Umweltfreundliche und massive Edelstahlarmaturen für Küche, Bad und den Aussenbereich

*Une gamme de robinetterie en acier inoxydable respectueuse de l'environnement pour cuisine, salle de bains et installation en plein air*

ENGINEERED IN SWITZERLAND – MADE IN ITALY



# Funktionen

## *Fonctions*



Befestigungsdurchmesser  
*Diamètre du trou de montage*



Drehung Bedienungsgriff 90°  
*Rotation manette de commande 90°*



Auslaufschwenkbereich 360°  
*Plage de pivotement du bec 360°*



Auslaufschwenkbereich 270°  
*Plage de pivotement du bec 270°*



Ausziehbare Zweistrahl-Handbrause  
*Douchette extractible à deux jets*



Auszugsdüse  
*Tête de goulot extractible*



Zweistrahl-Auszugsdüse  
*Tête de goulot extractible à deux jets*



Durchflussrate  
*Débit d'eau*



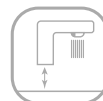
Münzschlitz  
*Fente pour pièce de monnaie*



Gefiltertes Wasser  
*Eau filtrée*



Heiss und Kalt – Gefiltertes Wasser  
*Chaud et Froid – Eau filtrée*



Einfache Entnahme aus der Basis  
*Retrait facile de la base*



Kugelgelenkdüsen-Auslauf  
*Tête de goulot mobile*



Ausziehbare Handbrause  
*Douche à main séparée*



Zweistrahl-Handbrause  
*Douchette à deux jets*



Teleskopauslauf  
*Bras télescopique*



Kapazität  
*Capacité*



1997 trafen sich Marcello, Giulio und Stephen am Lago Maggiore in Norditalien, am Fuss der Alpen: Marcello, ein visionärer italienischer Unternehmer, Giulio, ein Industriedesigner voller Ideen, und Stephen, ein engagierter Schweizer Manager.

Giulio schlug seinem Freund Marcello vor, in die florierende Sanitärbranche einzusteigen. Mit gutem Grund, denn, wie nur die Wenigsten wissen, ist in der Region rund um den Lago Maggiore, die vor allem als Touristenziel wegen ihrer Geschichte und natürlichen Schönheit bekannt ist, auch eine hochentwickelte Industrie heimisch, die sich auf die Herstellung von Armaturen und, noch wichtiger, die Edelstahlverarbeitung spezialisiert hat.

Giulio arbeitete da bereits mit lokalen Herstellern von Sanitärprodukten zusammen, war daher mit den technischen Aspekten vertraut und verfügte über ein umfassendes Wissen in der Metallbearbeitung. Die Idee reizte Marcello, doch seine Passion für einzigartige und umweltfreundliche Produkte liess ihn nicht einfach den direktesten Weg beschreiten. Er wollte etwas Neuartiges schaffen: das «beste» Produkt auf dem Markt, und zudem sollte es umweltfreundlich sein.

**Dies war die Geburtsstunde der Idee, massiven Edelstahl zu verwenden.**

Damals wurde Edelstahl für Industriearmaturen verwendet, doch für Armaturen im Haushalt galt er als zu teuer und schwierig in der Verarbeitung. Trotzdem entschied sich MGS wegen der zahlreichen Vorteile für das Material. Am Anfang stand eine umfassende Forschungs- und Entwicklungstätigkeit. Als schliesslich klar war, dass man mit dem innovativen Werkstoff in Produktion gehen wollte, galt es, sich spezifisches technisches Wissen anzueignen, innovative Berufsleute zu verpflichten und geeignete Maschinen anzuschaffen. Die in der Gegend vorhandene langjährige Tradition und Erfahrung in der Fertigung von Edelstahlprodukten war dabei von zentraler Bedeutung.

Nach über einem Jahr wurde schliesslich der erste Wasserhahn aus Edelstahl für den Heimbereich hergestellt: der Unico. Dank Giulios Talent und Stephens Managementqualitäten fand Marcellos Idee sofort Anklang. Viele Hersteller von Armaturen erkannten darin sofort «den besten» Wasserhahn der Welt.

Seither wurde die Produktpalette stark erweitert. Es kamen ein breites Sortiment von Küchenarmaturen und Zubehörteilen und zwei Linien von Armaturen für Bad und Dusche, ebenfalls mit dem entsprechenden Zubehör, hinzu. Mit Blick auf die Bedürfnisse von Konsumenten, Architekten und Designern entwickeln wir laufend neue Produkte. Von Anfang an setzen wir alles daran, mit ausgeprägtem Sinn für Umweltbelange, Details, Toleranzen und Endbearbeitung, einzigartige Produkte von höchster Qualität zu schaffen.

## NAISSANCE D'UNE IDÉE

C'est en 1997 que Marcello, Giulio et Stephen se sont rencontrés au Lac Majeur, en Italie du Nord au pied des Alpes. Marcello, un entrepreneur italien visionnaire; Giulio, un designer industriel ingénieux et Stephen, un manager suisse engagé.

Giulio a proposé à son ami Marcello de se lancer dans l'industrie en plein essor de la plomberie. La région du Lac Majeur est célèbre pour son tourisme, son histoire et sa beauté naturelle, mais ce qui est moins connu, c'est aussi une zone industrielle très développée, spécialisée dans la fabrication des robinets, et surtout dans l'industrie de l'acier inoxydable. Giulio collaborait déjà, à l'époque, avec des fabricants locaux d'articles de plomberie. Il était donc au courant des aspects techniques correspondants et avait aussi de vastes connaissances dans le domaine des métaux. Marcello était intéressé par l'idée mais passionné qu'il était des produits uniques en leur genre et respectueux de l'environnement, il ne pouvait se résoudre à s'y lancer directement. Il voulait créer quelque chose de différent: il fallait que ce soit «le meilleur» produit disponible sur le marché, et bien entendu aussi, écologique.

### **L'idée d'utiliser de l'acier inoxydable massif était née.**

L'acier inoxydable était déjà utilisé dans la robinetterie industrielle mais considéré comme trop coûteux et trop difficile à usiner pour l'usage domestique. MGS l'a tout de même choisi en raison de ses nombreux avantages et un vaste travail de recherche a dès lors commencé. Une fois la décision prise d'aller de l'avant avec ce matériau innovant, il fallait du savoir-faire technique spécialisé, des artisans expérimentés et des machines spéciales: la tradition et l'expérience locale dans la fabrication de produits en acier inoxydable ont été la base.

Après une année, le premier robinet en acier inoxydable destiné à l'usage domestique était né: L'Unico.

Grâce au talent de Giulio, la gestion de Stephen, l'idée de Marcello connut un succès immédiat: de nombreux fabricants de robinets ont compris que c'était «le meilleur» robinet du monde.

La gamme de produits a été largement développée depuis lors. Un grand choix de robinets de cuisine et d'accessoires ainsi que deux gammes de robinets de salle de bain sont venus s'y ajouter. Compte tenu des besoins des consommateurs, architectes et concepteurs, il est constamment complété par de nouveaux produits. Comme lors des débuts, nous continuons de nous efforcer de fabriquer des produits uniques en leur genre répondant à d'excellentes normes de qualité, en prêtant une attention extrême à l'écologie, aux détails, aux tolérances et aux finitions.













WOLF

BRANDYER 2800K  
CAPACITY 13.2L  
ITEM NUMBER 1021

Intosso

Intosso

15

PVD Titanium matt  
*PVD Titanium mat*



# Spültisch-Einlochgarnitur mit Auszugsdüse Mitigeur d'évier avec tête de goulot extractible



## Funktionen – Fonctions



## Ausführungen – Exécutions

Die PVD-Oberflächen sind verbunden mit geschliffenem Edelstahl – *Les finitions PVD sur acier inoxydable brossé*



**u.s.w. 95.530.60.1**  
Matt geschliffen  
*Brossé mat*

**CHF 1474.-**



**u.s.w. 95.530.62.1**  
PVD Schwarz matt  
*PVD Noir mat*

**CHF 2383.-**



**u.s.w. 95.530.93.1**  
PVD Titanium matt  
*PVD Titanium mat*

**CHF 2383.-**



**u.s.w. 95.530.76.1**  
PVD Roségold matt  
*PVD Or rose mat*

**CHF 2530.-**



**u.s.w. 95.530.92.1**  
PVD Gold matt  
*PVD Or mat*

**CHF 2530.-**

Die Preise sind unverbindliche Richtpreise, exklusive Mehrwertsteuer – *Les prix sont mentionnés à titre indicatif sans TVA*

PVD Roségold matt  
*PVD Or rose mat*



# Spültisch-Einlochgarnitur mit Zweistrahl-Auszugsdüse

## Mitigeur d'évier avec tête de goulot extractible à deux jets



### Funktionen – Fonctions



### Ausführungen – Exécutions

Die PVD-Oberflächen sind verbunden mit geschliffenem Edelstahl – *Les finitions PVD sur acier inoxydable brossé*



**u.s.w. 95.534.60.2**  
Matt geschliffen  
*Brossé mat*

**CHF 1670.-**



**u.s.w. 95.534.62.2**  
PVD Schwarz matt  
*PVD Noir mat*

**CHF 2481.-**



**u.s.w. 95.534.93.2**  
PVD Titanium matt  
*PVD Titanium mat*

**CHF 2481.-**



**u.s.w. 95.534.76.2**  
PVD Roségold matt  
*PVD Or rose mat*

**CHF 2628.-**



**u.s.w. 95.534.92.2**  
PVD Gold matt  
*PVD Or mat*

**CHF 2628.-**

Die Preise sind unverbindliche Richtpreise, exklusive Mehrwertsteuer – *Les prix sont mentionnés à titre indicatif sans TVA*

PVD Schwarz matt  
*PVD Noir mat*





# Spültisch-Einlochgarnitur mit Zweistrahl-Auszugsdüse *Mitigeur d'évier avec tête de goulot extractible à deux jets*



## Funktionen – Fonctions



## Ausführungen – Exécutions

Die PVD-Oberflächen sind verbunden mit geschliffenem Edelstahl – *Les finitions PVD sur acier inoxydable brossé*



**u.s.w. 95.538.60.2**  
 Matt geschliffen  
*Brossé mat*

**CHF 1894.-**

**u.s.w. 95.538.62.2**  
 PVD Schwarz matt  
*PVD Noir mat*

**CHF 2808.-**

**u.s.w. 95.538.93.2**  
 PVD Titanium matt  
*PVD Titanium mat*

**CHF 2808.-**

**u.s.w. 95.538.76.2**  
 PVD Roségold matt  
*PVD Or rose mat*

**CHF 3248.-**

**u.s.w. 95.538.92.2**  
 PVD Gold matt  
*PVD Or mat*

**CHF 3248.-**

Die Preise sind unverbindliche Richtpreise, exklusive Mehrwertsteuer – *Les prix sont mentionnés à titre indicatif sans TVA*





Matt geschliffen  
*Brossé mat*



## Spültisch-Einlochgarnitur mit Zweistrahl-Handbrause

### Mitigeur d'évier avec douchette à deux jets



#### Funktionen – Fonctions



#### Ausführungen – Exécutions

Die PVD-Oberflächen sind verbunden mit geschliffenem Edelstahl – *Les finitions PVD sur acier inoxydable brossé*



**u.s.w. 95.532.60.2**  
Matt geschliffen  
*Brossé mat*

**CHF 2222.-**



**u.s.w. 95.532.62.2**  
PVD Schwarz matt  
*PVD Noir mat*

**CHF 3395.-**



**u.s.w. 95.532.93.2**  
PVD Titanium matt  
*PVD Titanium mat*

**CHF 3395.-**

Die Preise sind unverbindliche Richtpreise, exklusive Mehrwertsteuer – *Les prix sont mentionnés à titre indicatif sans TVA*

# WARUM MASSIVER EDELSTAHL?



Edelstahl wird als besonders schöner und beständiger Werkstoff seit langem für Skulpturen und Wahrzeichen verwendet, wie etwa für die Spitze des Chrysler Building in New York, den Gateway Arch, der die Skyline von St. Louis prägt, oder das Atomium in Brüssel. Dieselben Eigenschaften machen Edelstahl auch zum Werkstoff der Wahl für viele industrielle und kommerzielle Zwecke, darunter Armaturen von höchster Qualität für Bad, Küche und für Ausseninstallationen.

1998 produzierte MGS den allerersten Thermostatmischer aus Edelstahl für den Heimbereich. Aus Kostengründen und wegen technischen Schwierigkeiten hatte vor MGS kein Hersteller das Material zu diesem Zweck eingesetzt: Edelstahl ist teurer als Messing und wegen seiner Härte und des höheren Schmelzpunktes komplexer in der Verarbeitung. Doch MGS liess sich dadurch nicht abschrecken, denn wir setzten uns zum Ziel, unseren Kunden die bestmöglichen Produkte zu bieten.

Dies sind einige der besonderen Vorteile von Edelstahl:

- Edelstahl ist 100% bleifrei. MGS konnte sich daher in den USA als erster europäischer Hersteller nach NSF61 Annex G zertifizieren lassen. Damit werden auch die neuen US-Vorschriften bezüglich Bleigehalt des Trinkwassers erfüllt, die im Januar 2014 in Kraft traten.
- Die Endbearbeitung erfolgt durch Handpolieren und nicht durch chemische Prozesse wie Verchromen oder Beschichtung. Glänzend polierter Edelstahl ist extrem kratzfest und langlebig.
- Edelstahl ist zu 100% wiederverwertbar, und ein hoher Anteil des Rohstoffs stammt aus recyceltem Material (rund 60%).
- Edelstahl setzt kein Nickel frei und ist dadurch ideal für Menschen mit einer Nickelallergie.
- Die nichtporöse Oberfläche ist bakterien- und keimabweisend und daher besonders hygienisch in Küche und Bad.
- Edelstahl ist oxidationsresistent und eignet sich darum bestens für den Aussenbereich.
- Edelstahl gewährleistet einen langen Lebenszyklus und ist auf lange Sicht die preiswerteste Lösung.

Einige unserer Mitbewerber verkleiden heute Messingteile mit Edelstahlblech oder -rohr. Mit diesem vereinfachten Verfahren können sie die Produktionskosten tiefer halten und dabei auch einige der obigen Vorteile bieten, aber eben längst nicht alle!

## **POURQUOI L'ACIER INOXYDABLE?**

*La beauté et les propriétés de l'acier inoxydable en ont fait le matériau de choix pour de nombreuses sculptures et monuments tels que le pinacle du bâtiment Chrysler à New York, la Gateway Arch qui domine la ville de St. Louis ou l'Atomium de Bruxelles. Ces mêmes propriétés le rendent également idéal pour de nombreuses applications industrielles et commerciales, y compris la production de robinetterie de haute qualité pour salle de bains, cuisine et à l'extérieur des bâtiments.*

*En 1998, MGS a fabriqué le tout premier mitigeur thermostatique en acier inoxydable pour usage domestique. Aucun autre fabricant n'avait utilisé ce matériau pour cette application avant MGS, ceci pour des raisons de coût et de problèmes techniques: l'acier inoxydable coûte plus cher que le laiton et son utilisation est plus complexe en raison de sa dureté et de sa température de fusion élevée. Cela n'a pas freiné l'élan de MGS qui avait pour objectif de proposer à ses clients les meilleurs produits possibles.*

*Voici une liste abrégée des avantages exceptionnels de l'acier inoxydable.*

- *Il est exempt de plomb à 100%, ce qui a permis à MGS d'être le premier fabricant européen à obtenir la certification selon NSF61 Annexe G. Cela répond également aux exigences de faible teneur en plomb du Safe Drinking Water Act américain qui entra en vigueur en janvier 2014.*
- *Le fini est obtenu par polissage à la main plutôt que par des procédés chimiques comme le chromage ou le placage. L'acier inoxydable poli est extrêmement résistant à l'abrasion et durable.*
- *Il est recyclable à 100% et une partie (environ 60%) provient de matériaux recyclés.*
- *L'acier inoxydable ne dégage pas de nickel et convient parfaitement aux personnes qui y sont allergiques.*
- *La surface non poreuse est plus résistante aux bactéries et microbes, ce qui le rend plus hygiénique pour la cuisine ou la salle de bains.*
- *L'acier inoxydable est idéal pour les applications extérieures, étant résistant à l'oxydation et à la corrosion.*
- *Il garantit un long cycle de vie, ce qui le rend à la longue plus économique.*

*Certains concurrents utilisent maintenant de la tôle ou des tubes d'acier inoxydable pour couvrir un corps intérieur en laiton. Ce procédé permet peut-être de réduire les coûts de production tout en offrant quelques-uns des avantages mentionnés ci-dessus, mais certainement pas tous!*





Interior Architecture: Küchenland Harald Gemein  
Photography: Tim Sluiters





PVD Titanium matt  
*PVD Titanium mat*

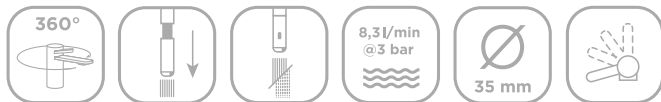


# Spültisch-Einlochgarnitur mit Zweistrahl-Auszugsdüse

## Mitigeur d'évier avec tête de goulot extractible à deux jets



### Funktionen – Fonctions



### Ausführungen – Exécutions

Die PVD-Oberflächen sind verbunden mit geschliffenem Edelstahl – *Les finitions PVD sur acier inoxydable brossé*



**u.s.w. 95.558.60.2**  
Matt geschliffen  
*Brossé mat*

**CHF 1403.-**

**u.s.w. 95.558.62.2**  
PVD Schwarz matt  
*PVD Noir mat*

**CHF 2106.-**

**u.s.w. 95.558.93.2**  
PVD Titanium matt  
*PVD Titanium mat*

**CHF 2106.-**

**u.s.w. 95.558.76.2**  
PVD Roségold matt  
*PVD Or rose mat*

**CHF 2253.-**

**u.s.w. 95.558.92.2**  
PVD Gold matt  
*PVD Or mat*

**CHF 2253.-**

Die Preise sind unverbindliche Richtpreise, exklusive Mehrwertsteuer – *Les prix sont mentionnés à titre indicatif sans TVA*



Interior Architecture: Moran Gozali  
Photography: Oded Smadar



PVD Roségold matt  
*PVD Or rose mat*



# Spültisch-Einlochgarnitur mit Zweistrahl-Auszugsdüse

## Mitigeur d'évier avec tête de goulot extractible à deux jets



### Funktionen – Fonctions



### Ausführungen – Exécutions

Die PVD-Oberflächen sind verbunden mit geschliffenem Edelstahl – *Les finitions PVD sur acier inoxydable brossé*



**u.s.w. 95.568.60.2**  
Matt geschliffen  
*Brossé mat*

**CHF 1403.-**



**u.s.w. 95.568.62.2**  
PVD Schwarz matt  
*PVD Noir mat*

**CHF 2106.-**



**u.s.w. 95.568.93.2**  
PVD Titanium matt  
*PVD Titanium mat*

**CHF 2106.-**



**u.s.w. 95.568.76.2**  
PVD Roségold matt  
*PVD Or rose mat*

**CHF 2253.-**



**u.s.w. 95.568.92.2**  
PVD Gold matt  
*PVD Or mat*

**CHF 2253.-**

Die Preise sind unverbindliche Richtpreise, exklusive Mehrwertsteuer – *Les prix sont mentionnés à titre indicatif sans TVA*

Matt geschliffen  
*Brossé mat*





# Spültisch-Einlochgarnitur mit zwei getrennten Durchflüssen für Leitungswasser und filtriertes Wasser

*Mitigeur d'évier avec vois séparées pour eau de réseau et eau filtrée*



## Funktionen – Fonctions



## Ausführungen – Exécutions

Die PVD-Oberflächen sind verbunden mit geschliffenem Edelstahl – *Les finitions PVD sur acier inoxydable brossé*



**u.s.w. 95.565.60.0**  
Matt geschliffen  
*Brossé mat*

**CHF 2380.-**



**u.s.w. 95.565.62.0**  
PVD Schwarz matt  
*PVD Noir mat*

**CHF 3674.-**



**u.s.w. 95.565.93.0**  
PVD Titanium matt  
*PVD Titanium mat*

**CHF 3674.-**



**u.s.w. 95.565.76.0**  
PVD Roségold matt  
*PVD Or rose mat*

**CHF 4000.-**



**u.s.w. 95.565.92.0**  
PVD Gold matt  
*PVD Or mat*

**CHF 4000.-**

Die Preise sind unverbindliche Richtpreise, exklusive Mehrwertsteuer – *Les prix sont mentionnés à titre indicatif sans TVA*





PVD Schwarz matt  
*PVD Noir mat*



# Spültisch-Einlochgarnitur mit Zweistrahl-Auszugsdüse *Mitigeur d'évier avec tête de goulot extractible à deux jets*



## Funktionen – Fonctions



## Ausführungen – Exécutions

Die PVD-Oberflächen sind verbunden mit geschliffenem Edelstahl – *Les finitions PVD sur acier inoxydable brossé*



**u.s.w. 95.570.60.2**  
 Matt geschliffen  
*Brossé mat*

**CHF 1501.–**



**u.s.w. 95.570.62.2**  
 PVD Schwarz matt  
*PVD Noir mat*

**CHF 2248.–**



**u.s.w. 95.570.93.2**  
 PVD Titanium matt  
*PVD Titanium mat*

**CHF 2248.–**



**u.s.w. 95.570.76.2**  
 PVD Roségold matt  
*PVD Or rose mat*

**CHF 2397.–**



**u.s.w. 95.570.92.2**  
 PVD Gold matt  
*PVD Or mat*

**CHF 2397.–**

Die Preise sind unverbindliche Richtpreise, exklusive Mehrwertsteuer – *Les prix sont mentionnés à titre indicatif sans TVA*



Interior Architecture: Moran Gozali  
Photography: Ruslan and Gali Paul

# Spültisch-Einlochgarnitur mit Auszugsdüse Mitigeur d'évier avec tête de goulot extractible



## Funktionen – Fonctions



## Ausführungen – Exécutions

Die PVD-Oberflächen sind verbunden mit geschliffenem Edelstahl – *Les finitions PVD sur acier inoxydable brossé*



**u.s.w. 95.554.60.1**  
Matt geschliffen  
*Brossé mat*

**CHF 1049.-**

**u.s.w. 95.554.62.1**  
PVD Schwarz matt  
*PVD Noir mat*

**CHF 2024.-**

**u.s.w. 95.554.93.1**  
PVD Titanium matt  
*PVD Titanium mat*

**CHF 2024.-**

**u.s.w. 95.554.76.1**  
PVD Roségold matt  
*PVD Or rose mat*

**CHF 2220.-**

**u.s.w. 95.554.92.1**  
PVD Gold matt  
*PVD Or mat*

**CHF 2220.-**

Die Preise sind unverbindliche Richtpreise, exklusive Mehrwertsteuer – *Les prix sont mentionnés à titre indicatif sans TVA*

## Spültisch-Einlochgarnitur mit Auszugsdüse *Mitigeur d'évier avec tête de goulot extractible*



### Funktionen – Fonctions



### Ausführungen – Exécutions

Die PVD-Oberflächen sind verbunden mit geschliffenem Edelstahl – *Les finitions PVD sur acier inoxydable brossé*



**u.s.w. 95.556.60.1**  
 Matt geschliffen  
*Brossé mat*

**CHF 1226.–**



**u.s.w. 95.556.62.1**  
 PVD Schwarz matt  
*PVD Noir mat*

**CHF 2204.–**



**u.s.w. 95.556.93.1**  
 PVD Titanium matt  
*PVD Titanium mat*

**CHF 2204.–**



**u.s.w. 95.556.76.1**  
 PVD Roségold matt  
*PVD Or rose mat*

**CHF 2416.–**



**u.s.w. 95.556.92.1**  
 PVD Gold matt  
*PVD Or mat*

**CHF 2416.–**

Die Preise sind unverbindliche Richtpreise, exklusive Mehrwertsteuer – *Les prix sont mentionnés à titre indicatif sans TVA*



# Spültisch-Einlochgarnitur

## Mitigeur d'évier

205 mm



### Funktionen – Fonctions



### Ausführungen – Exécutions

Die PVD-Oberflächen sind verbunden mit geschliffenem Edelstahl – *Les finitions PVD sur acier inoxydable brossé*



**u.s.w. 95.571.60.0**  
Matt geschliffen  
*Brossé mat*

**CHF 1049.-**



**u.s.w. 95.571.62.0**  
PVD Schwarz matt  
*PVD Noir mat*

**CHF 1877.-**



**u.s.w. 95.571.93.0**  
PVD Titanium matt  
*PVD Titanium mat*

**CHF 1877.-**



**u.s.w. 95.571.76.0**  
PVD Roségold matt  
*PVD Or rose mat*

**CHF 2041.-**



**u.s.w. 95.571.92.0**  
PVD Gold matt  
*PVD Or mat*

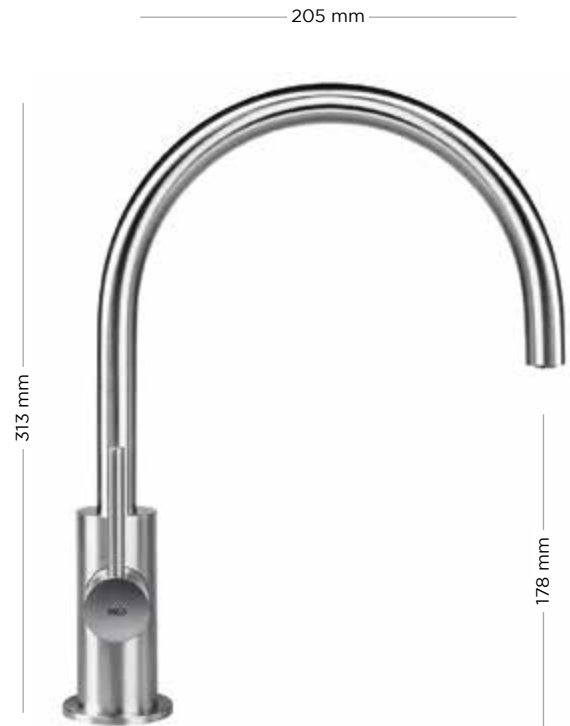
**CHF 2041.-**

Die Preise sind unverbindliche Richtpreise, exklusive Mehrwertsteuer – *Les prix sont mentionnés à titre indicatif sans TVA*

# Spültisch-Einlochgarnitur

## Mitigeur d'évier

### Funktionen – Fonctions



### Ausführungen – Exécutions

Die PVD-Oberflächen sind verbunden mit geschliffenem Edelstahl – *Les finitions PVD sur acier inoxydable brossé*



**u.s.w. 95.551.60.0**  
Matt geschliffen  
*Brossé mat*

**CHF 872.-**



**u.s.w. 95.551.62.0**  
PVD Schwarz matt  
*PVD Noir mat*

**CHF 1616.-**



**u.s.w. 95.551.93.0**  
PVD Titanium matt  
*PVD Titanium mat*

**CHF 1616.-**



**u.s.w. 95.551.76.0**  
PVD Roségold matt  
*PVD Or rose mat*

**CHF 1779.-**



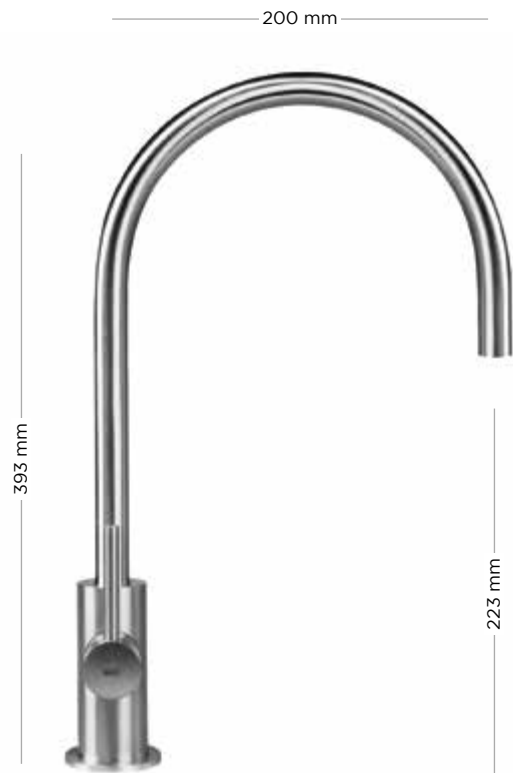
**u.s.w. 95.551.92.0**  
PVD Gold matt  
*PVD Or mat*

**CHF 1779.-**

Die Preise sind unverbindliche Richtpreise, exklusive Mehrwertsteuer – *Les prix sont mentionnés à titre indicatif sans TVA*

# Spültisch-Einlochgarnitur

## Mitigeur d'évier



### Funktionen – Fonctions



### Ausführungen – Exécutions

Die PVD-Oberflächen sind verbunden mit geschliffenem Edelstahl – *Les finitions PVD sur acier inoxydable brossé*



**u.s.w. 95.552.60.0**  
Matt geschliffen  
*Brossé mat*

**CHF 906.–**



**u.s.w. 95.552.62.0**  
PVD Schwarz matt  
*PVD Noir mat*

**CHF 1714.–**



**u.s.w. 95.552.93.0**  
PVD Titanium matt  
*PVD Titanium mat*

**CHF 1714.–**



**u.s.w. 95.552.76.0**  
PVD Roségold matt  
*PVD Or rose mat*

**CHF 1877.–**



**u.s.w. 95.552.92.0**  
PVD Gold matt  
*PVD Or mat*

**CHF 1877.–**

Die Preise sind unverbindliche Richtpreise, exklusive Mehrwertsteuer – *Les prix sont mentionnés à titre indicatif sans TVA*

PVD Roségold matt  
*PVD Or rose mat*



# Spültisch-Einlochgarnitur für kaltes oder gefiltertes Wasser

## Robinet d'eau froide ou d'eau filtrée

### Funktionen – Fonctions



### Ausführungen – Exécutions

Die PVD-Oberflächen sind verbunden mit geschliffenem Edelstahl – *Les finitions PVD sur acier inoxydable brossé*



**u.s.w. 95.555.60.0**  
Matt geschliffen  
*Brossé mat*

**CHF 865.–**



**u.s.w. 95.555.62.0**  
PVD Schwarz matt  
*PVD Noir mat*

**CHF 1310.–**



**u.s.w. 95.555.93.0**  
PVD Titanium matt  
*PVD Titanium mat*

**CHF 1310.–**



**u.s.w. 95.555.76.0**  
PVD Roségold matt  
*PVD Or rose mat*

**CHF 1310.–**



**u.s.w. 95.555.92.0**  
PVD Gold matt  
*PVD Or mat*

**CHF 1310.–**

Die Preise sind unverbindliche Richtpreise, exklusive Mehrwertsteuer – *Les prix sont mentionnés à titre indicatif sans TVA*

PVD Titanium matt  
*PVD Titanium mat*



**Armatür für kochendes oder gefiltertes Wasser (Boiler und Filter inklusive)**  
**Robinet d'eau bouillante ou filtrée (Boiler et filtre inclus)**



**Funktionen – Fonctions**



**Ausführungen – Exécutions**

Die PVD-Oberflächen sind verbunden mit geschliffenem Edelstahl – *Les finitions PVD sur acier inoxydable brossé*



**u.s.w. 95.574.60.0**  
 Matt geschliffen  
*Brossé mat*

**CHF 2600.–**



**u.s.w. 95.574.62.0**  
 PVD Schwarz matt  
*PVD Noir mat*

**CHF 3179.–**



**u.s.w. 95.574.93.0**  
 PVD Titanium matt  
*PVD Titanium mat*

**CHF 3179.–**



**u.s.w. 95.574.76.0**  
 PVD Roségold matt  
*PVD Or rose mat*

**CHF 3312.–**



**u.s.w. 95.574.92.0**  
 PVD Gold matt  
*PVD Or mat*

**CHF 3312.–**

Die Preise sind unverbindliche Richtpreise, exklusive Mehrwertsteuer – *Les prix sont mentionnés à titre indicatif sans TVA*

Mit einem wärmeisolierten Auslauf liefert die Armatur fast kochendes und gefiltertes Wasser. Boiler und Filter sind im Lieferumfang enthalten. Es kann auch an einen Kühler angeschlossen werden.

*Doté d'un bec à isolation thermique, le robinet fournit de l'eau presque bouillante et filtrée. La chaudière et le filtre sont inclus. Il peut également être connecté à un refroidisseur.*

**u.s.w. 95.912.87.1**

Boiler

*Bouilloire*

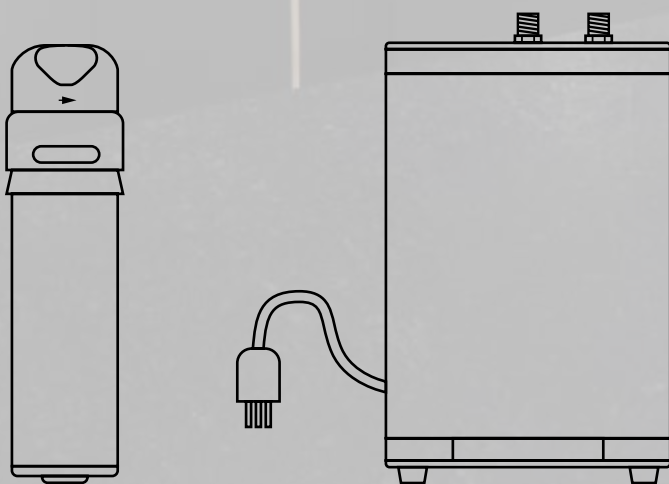
**CHF 906.-**

**u.s.w. 95.913.49.1**

Wasserfilter

*Filtre d'eau*

**CHF 133.-**



Die Preise sind unverbindliche Richtpreise, exklusive Mehrwertsteuer  
*Les prix sont mentionnés à titre indicatif sans TVA*





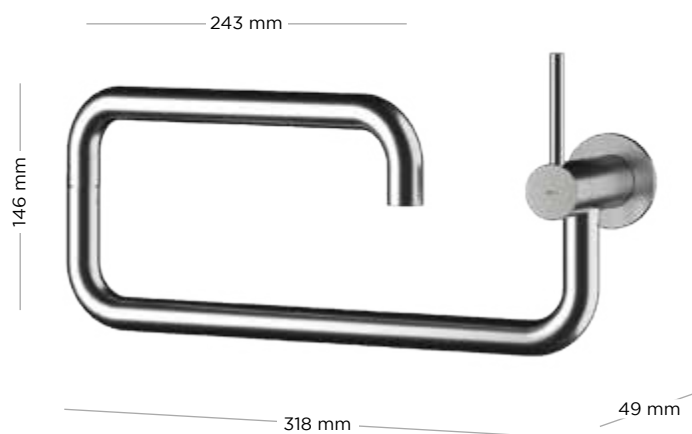
Interior Architecture: Moran Gozali  
Photography: Ruslan and Gali Paul

PVD Titanium matt  
*PVD Titanium mat*



## Wand-Kaltwasserfüller mit Schwenkauslauf für das einfache Befüllen von grossen Kochtöpfen

*Robinet d'évier mural pour l'eau froide avec bras orientable pour faciliter le remplissage de grande marmite*



### Funktionen – Fonctions



### Ausführungen – Exécutions

Die PVD-Oberflächen sind verbunden mit geschliffenem Edelstahl – *Les finitions PVD sur acier inoxydable brossé*



**u.s.w. 95.580.60.2**  
Matt geschliffen  
*Brossé mat*

**CHF 1758.-**

**u.s.w. 95.580.62.2**  
PVD Schwarz matt  
*PVD Noir mat*

**CHF 2521.-**

**u.s.w. 95.580.93.2**  
PVD Titanium matt  
*PVD Titanium mat*

**CHF 2521.-**

**u.s.w. 95.580.76.2**  
PVD Roségold matt  
*PVD Or rose mat*

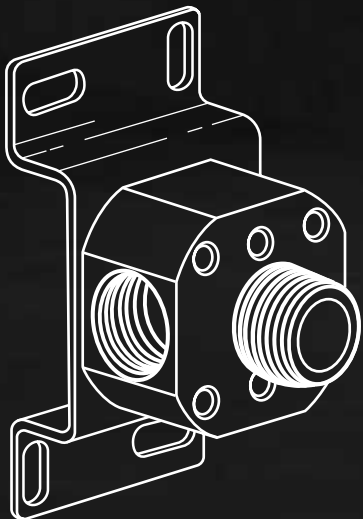
**CHF 2685.-**

**u.s.w. 95.580.92.2**  
PVD Gold matt  
*PVD Or mat*

**CHF 2685.-**

Die Preise sind unverbindliche Richtpreise, exklusive Mehrwertsteuer – *Les prix sont mentionnés à titre indicatif sans TVA*

Matt geschliffen  
*Brossé mat*



Unterputz-Einheit  
*Partie à encastrer*



# Ausführungen *Finitions*

Die Ausführungen in Schwarz matt, Roségold matt, Titanium matt und Gold matt machen die MGS Produkte einzigartig und exklusiv. Mit dem PVD Prozess hergestellt sind sie mit gebürstetem Finish erhältlich. PVD hat viele Vorteile gegenüber der Lackierung, da die Farbe durch einen molekularen Prozess in den Edelstahl eindringt und sich zu einer harten, dauerhaften Oberfläche verbindet, sowie den von Hand geschliffenen Finish hervorhebt. PVD wird in der Schmuckindustrie sowie in der Luft- und Raumfahrt verwendet.

*Les finitions en Noir mat, Or rose mat, Titanium mat et Or mat réalisées avec le processus PVD sont tout ce qu'il y a de plus unique et exclusif. Lors d'un processus moléculaire, les couleurs sélectionnées pénètrent dans l'acier inoxydable et s'allient en une surface dure et durable d'une brillante qualité optique. Le PVD est utilisé sur des produits de très grande technologie ainsi que pour l'industrie aérospatiale et les bijoux.*





PVD Titanium matt  
*PVD Titanium mat*





PVD Gold matt  
*PVD Or mat*



PVD Roségold matt  
PVD Or rose mat



PVD Schwarz matt  
*PVD Noir mat*





Interior Architecture: Moran Gozali  
Photography: Oded Smadar

# THE GREEN CHOICE

## **DIE GRÜNE WAHL**

Edelstahl ist ein umweltfreundlicher Werkstoff, d.h. zu 100% recycelbar, und wird zu rund 60% aus recyceltem Material gewonnen, wobei dieser Anteil noch weiter steigen dürfte. Gelangt ein Gegenstand aus Edelstahl trotz der hohen Wiederverwertbarkeit auf eine Abfalldeponie, so hat dies, anders als bei vielen anderen Metallen, keine schädlichen Auswirkungen auf Boden und Grundwasser. Im Gegensatz zum normalerweise für Armaturen verwendeten Messing enthält Edelstahl kein Blei, das man wegen seiner Giftigkeit und schädlichen Wirkung für die Umwelt zunehmend zu vermeiden sucht.

Gegenstände aus Edelstahl sind sehr langlebig. In vielen Jahren, wenn Ihnen die Einrichtung ihres Badezimmers allmählich verleidet, werden Ihre MGS-Armaturen höchstwahrscheinlich immer noch so schön aussehen wie zum Zeitpunkt des Kaufs.

Bei MGS ist der Fabrikationsprozess extrem sauber und umweltfreundlich. Bei anderen Herstellern werden die Armaturen in der Regel glänzend oder matt verchromt. Dabei entstehen giftige Abfallstoffe, die richtig entsorgt werden müssen. Die schöne und langlebige Oberfläche unserer Edelstahlaraturen wird dagegen durch Handpolieren erzielt, also mit einem Verfahren, das keinerlei Umweltbelastung erzeugt.

## **LE CHOIX ÉCOLOGIQUE**

*L'acier inoxydable est un matériau respectueux de l'environnement, il est même recyclable à 100% et provient à environ 60% de matériaux recyclés. Ce pourcentage devrait pouvoir encore être augmenté à l'avenir. Au cas où un objet en acier inoxydable devait finir sur une décharge malgré sa haute recyclabilité, il ne provoquerait aucune pollution du sol ou de l'eau, contrairement à de nombreux autres métaux. Et contrairement au laiton fréquemment utilisé, l'acier inoxydable ne contient pas de plomb, métal polluant qui est peu à peu abandonné en raison de son impact sur l'environnement.*

*Les objets en acier inoxydable ont un très long cycle de vie. Dans bien des années, si vous vous laissez du style de votre salle de bain, votre robinetterie MGS sera tout aussi belle qu'à l'achat.*

*Le procédé de production MGS est extrêmement propre et écologique. Un robinet classique est trempé dans un bain pour obtenir un poli chromé ou mat, ce qui entraîne des déchets toxiques qui nécessitent un traitement approprié. L'aspect magnifique et durable de nos robinets en acier inoxydable est obtenu par polissage à la main, un procédé absolument non polluant.*





Matt geschliffen  
*Brossé mat*





# Spültisch-Einlochgarnitur

## Mitigeur d'évier



### Funktionen – Fonctions



### Ausführungen – Exécutions

Die PVD-Oberflächen sind verbunden mit geschliffenem Edelstahl – *Les finitions PVD sur acier inoxydable brossé*



**u.s.w. 95.553.60.0**  
Matt geschliffen  
*Brossé mat*

**CHF 743.–**



**u.s.w. 95.553.62.0**  
PVD Schwarz matt  
*PVD Noir mat*

**CHF 1159.–**



**u.s.w. 95.553.93.0**  
PVD Titanium matt  
*PVD Titanium mat*

**CHF 1159.–**



**u.s.w. 95.553.76.0**  
PVD Roségold matt  
*PVD Or rose mat*

**CHF 1257.–**



**u.s.w. 95.553.92.0**  
PVD Gold matt  
*PVD Or mat*

**CHF 1257.–**

Die Preise sind unverbindliche Richtpreise, exklusive Mehrwertsteuer – *Les prix sont mentionnés à titre indicatif sans TVA*

PVD Gold matt  
*PVD Or mat*



# Spültisch-Einlochgarnitur

## Mitigeur d'évier



### Funktionen – Fonctions



### Ausführungen – Exécutions

Die PVD-Oberflächen sind verbunden mit geschliffenem Edelstahl – *Les finitions PVD sur acier inoxydable brossé*



**u.s.w. 95.559.60.0**  
Matt geschliffen  
*Brossé mat*

**CHF 833.-**

**u.s.w. 95.559.62.0**  
PVD Schwarz matt  
*PVD Noir mat*

**CHF 1266.-**

**u.s.w. 95.559.93.0**  
PVD Titanium matt  
*PVD Titanium mat*

**CHF 1266.-**

**u.s.w. 95.559.76.0**  
PVD Roségold matt  
*PVD Or rose mat*

**CHF 1347.-**

**u.s.w. 95.559.92.0**  
PVD Gold matt  
*PVD Or mat*

**CHF 1347.-**

Die Preise sind unverbindliche Richtpreise, exklusive Mehrwertsteuer – *Les prix sont mentionnés à titre indicatif sans TVA*

PVD Schwarz matt  
PVD Noir mat



jle-architectos, Palma de Mallorca

# Spültisch-Einlochgarnitur teleskopisch versenkbar in Arbeitsplatte

## Mitigeur d'évier avec bras télescopique rétractable dans le plan de travail



### Funktionen – Fonctions



### Ausführungen – Exécutions

Die PVD-Oberflächen sind verbunden mit geschliffenem Edelstahl – *Les finitions PVD sur acier inoxydable brossé*



**u.s.w. 95.572.60.0**  
Matt geschliffen  
*Brossé mat*

**u.s.w. 95.572.62.0**  
PVD Schwarz matt  
*PVD Noir mat*

**u.s.w. 95.572.93.0**  
PVD Titanium matt  
*PVD Titanium mat*

**u.s.w. 95.572.76.0**  
PVD Roségold matt  
*PVD Or rose mat*

**u.s.w. 95.572.92.0**  
PVD Gold matt  
*PVD Or mat*

**CHF 1207.-**

**CHF 1714.-**

**CHF 1714.-**

**CHF 2024.-**

**CHF 2024.-**

Die Preise sind unverbindliche Richtpreise, exklusive Mehrwertsteuer – *Les prix sont mentionnés à titre indicatif sans TVA*











Matt geschliffen  
*Brossé mat*

**CHF 251.-**

PVD Schwarz matt  
*PVD Noir mat*

**CHF 356.-**

PVD Titanium matt  
*PVD Titanium mat*

**CHF 356.-**



PVD Roségold matt  
*PVD Or rose mat*

**CHF 356.-**

PVD Gold matt  
*PVD Or mat*

**CHF 356.-**

PVD Schwarz matt  
*PVD Noir mat*



# Spültisch-Einlochgarnitur für kaltes oder gefiltertes Wasser

## Robinet d'eau froide ou d'eau filtrée



### Funktionen – Fonctions



### Ausführungen – Exécutions

Die PVD-Oberflächen sind verbunden mit geschliffenem Edelstahl – *Les finitions PVD sur acier inoxydable brossé*



**u.s.w. 95.575.60.0**  
Matt geschliffen  
*Brossé mat*

**CHF 746.–**



**u.s.w. 95.575.62.0**  
PVD Schwarz matt  
*PVD Noir mat*

**CHF 1060.–**



**u.s.w. 95.575.93.0**  
PVD Titanium matt  
*PVD Titanium mat*

**CHF 1060.–**



**u.s.w. 95.575.76.0**  
PVD Roségold matt  
*PVD Or rose mat*

**CHF 1203.–**



**u.s.w. 95.575.92.0**  
PVD Gold matt  
*PVD Or mat*

**CHF 1203.–**

Die Preise sind unverbindliche Richtpreise, exklusive Mehrwertsteuer – *Les prix sont mentionnés à titre indicatif sans TVA*

PVD Schwarz matt  
*PVD Noir mat*



# Spültisch-Zweilochgarnitur mit ausziehbarer Zweistrahl-Handbrause

## Mitigeur d'évier à 2 trous avec douchette extractible à deux jets



### Funktionen – Fonctions



### Ausführungen – Exécutions

Die PVD-Oberflächen sind verbunden mit geschliffenem Edelstahl – *Les finitions PVD sur acier inoxydable brossé*



**u.s.w. 95.576.60.2**  
Matt geschliffen  
*Brossé mat*

**CHF 1722.-**

**u.s.w. 95.576.62.2**  
PVD Schwarz matt  
*PVD Noir mat*

**CHF 2596.-**

**u.s.w. 95.576.93.20**  
PVD Titanium matt  
*PVD Titanium mat*

**CHF 2596.-**

**u.s.w. 95.576.76.2**  
PVD Roségold matt  
*PVD Or rose mat*

**CHF 2759.-**

**u.s.w. 95.576.92.2**  
PVD Gold matt  
*PVD Or mat*

**CHF 2759.-**

Die Preise sind unverbindliche Richtpreise, exklusive Mehrwertsteuer – *Les prix sont mentionnés à titre indicatif sans TVA*



Interior Architecture: Moran Gozali  
Photography: Ruslan and Gali Paul





Photography: ABIMIS





### **HOCHGLANZ OBERFLÄCHE**

Alle Produkte sind auch in poliertem Edelstahl erhältlich. Für die Preiskalkulation berechnen Sie bitte einen Aufschlag von 15% auf die matte Oberfläche.

### **SURFACE BRILLANT**

Tous les modèles sont également disponibles en acier inoxydable poli brillant. Pour calculer les prix, nous vous prions d'ajouter 15% de surcharge sur la finition brossé mat.





PVD Titanium matt  
*PVD Titanium mat*



# Spültisch-Zweilochgarnitur

## Mitigeur d'évier à 2 trous



### Funktionen – Fonctions



### Ausführungen – Exécutions

Die PVD-Oberflächen sind verbunden mit geschliffenem Edelstahl – *Les finitions PVD sur acier inoxydable brossé*



**u.s.w. 95.540.60.0**  
Matt geschliffen  
*Brossé mat*

**CHF 1362.-**

**u.s.w. 95.540.62.0**  
PVD Schwarz matt  
*PVD Noir mat*

**CHF 2416.-**

**u.s.w. 95.540.93.0**  
PVD Titanium matt  
*PVD Titanium mat*

**CHF 2416.-**

**u.s.w. 95.540.76.0**  
PVD Roségold matt  
*PVD Or rose mat*

**CHF 2645.-**

**u.s.w. 95.540.92.0**  
PVD Gold matt  
*PVD Or mat*

**CHF 2645.-**

Die Preise sind unverbindliche Richtpreise, exklusive Mehrwertsteuer – *Les prix sont mentionnés à titre indicatif sans TVA*

# Spültisch-Zweilochgarnitur

## Mitigeur d'évier à 2 trous



### Funktionen – Fonctions



### Ausführungen – Exécutions

Die PVD-Oberflächen sind verbunden mit geschliffenem Edelstahl – *Les finitions PVD sur acier inoxydable brossé*



**u.s.w. 95.544.60.0**  
Matt geschliffen  
*Brossé mat*

**u.s.w. 95.544.62.0**  
PVD Schwarz matt  
*PVD Noir mat*

**u.s.w. 95.544.93.0**  
PVD Titanium matt  
*PVD Titanium mat*

**u.s.w. 95.544.76.0**  
PVD Roségold matt  
*PVD Or rose mat*

**u.s.w. 95.544.92.0**  
PVD Gold matt  
*PVD Or mat*

**CHF 1362.-**

**CHF 2416.-**

**CHF 2416.-**

**CHF 2645.-**

**CHF 2645.-**

Die Preise sind unverbindliche Richtpreise, exklusive Mehrwertsteuer – *Les prix sont mentionnés à titre indicatif sans TVA*

# Spültisch-Zweilochgarnitur

## Mitigeur d'évier à 2 trous



### Funktionen – Fonctions



### Ausführungen – Exécutions

Die PVD-Oberflächen sind verbunden mit geschliffenem Edelstahl – *Les finitions PVD sur acier inoxydable brossé*



**u.s.w. 95.542.60.0**  
Matt geschliffen  
*Brossé mat*

**CHF 1362.-**

**u.s.w. 95.542.62.0**  
PVD Schwarz matt  
*PVD Noir mat*

**CHF 2416.-**

**u.s.w. 95.542.93.0**  
PVD Titanium matt  
*PVD Titanium mat*

**CHF 2416.-**

**u.s.w. 95.542.76.0**  
PVD Roségold matt  
*PVD Or rose mat*

**CHF 2645.-**

**u.s.w. 95.542.92.0**  
PVD Gold matt  
*PVD Or mat*

**CHF 2645.-**

Die Preise sind unverbindliche Richtpreise, exklusive Mehrwertsteuer – *Les prix sont mentionnés à titre indicatif sans TVA*

Matt geschliffen  
*Brossé mat*



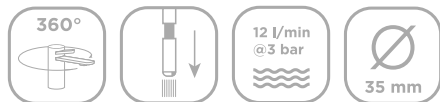


# Spültisch-Zweilochgarnitur mit Auszugsdüse

## Mitigeur d'évier à 2 trous avec tête de goulot extractible



### Funktionen – Fonctions



### Ausführungen – Exécutions

Die PVD-Oberflächen sind verbunden mit geschliffenem Edelstahl – *Les finitions PVD sur acier inoxydable brossé*



**u.s.w. 95.540.60.1**  
Matt geschliffen  
*Brossé mat*

**CHF 1534.-**

**u.s.w. 95.540.62.1**  
PVD Schwarz matt  
*PVD Noir mat*

**CHF 2808.-**

**u.s.w. 95.540.93.1**  
PVD Titanium matt  
*PVD Titanium mat*

**CHF 2808.-**

**u.s.w. 95.540.76.1**  
PVD Roségold matt  
*PVD Or rose mat*

**CHF 3069.-**

**u.s.w. 95.540.92.1**  
PVD Gold matt  
*PVD Or mat*

**CHF 3069.-**

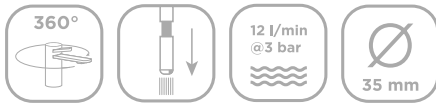
Die Preise sind unverbindliche Richtpreise, exklusive Mehrwertsteuer – *Les prix sont mentionnés à titre indicatif sans TVA*

# Spültisch-Zweilochgarnitur mit Auszugsdüse

## Mitigeur d'évier à 2 trous avec tête de goulot extractible



### Funktionen – Fonctions



### Ausführungen – Exécutions

Die PVD-Oberflächen sind verbunden mit geschliffenem Edelstahl – *Les finitions PVD sur acier inoxydable brossé*



**u.s.w. 95.544.60.1**  
Matt geschliffen  
*Brossé mat*

**u.s.w. 95.544.62.1**  
PVD Schwarz matt  
*PVD Noir mat*

**u.s.w. 95.544.93.1**  
PVD Titanium matt  
*PVD Titanium mat*

**u.s.w. 95.544.76.1**  
PVD Roségold matt  
*PVD Or rose mat*

**u.s.w. 95.544.92.1**  
PVD Gold matt  
*PVD Or mat*

**CHF 1534.-**

**CHF 2808.-**

**CHF 2808.-**

**CHF 3069.-**

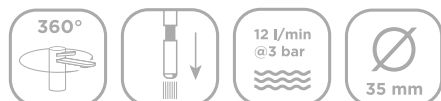
**CHF 3069.-**

Die Preise sind unverbindliche Richtpreise, exklusive Mehrwertsteuer – *Les prix sont mentionnés à titre indicatif sans TVA*

## Spültisch-Zweilochgarnitur mit Auszugsdüse *Mitigeur d'évier à 2 trous avec tête de goulot extractible*



### Funktionen – Fonctions



### Ausführungen – Exécutions

Die PVD-Oberflächen sind verbunden mit geschliffenem Edelstahl – *Les finitions PVD sur acier inoxydable brossé*



**u.s.w. 95.542.60.1**  
 Matt geschliffen  
*Brossé mat*

**u.s.w. 95.542.62.1**  
 PVD Schwarz matt  
*PVD Noir mat*

**u.s.w. 95.542.93.1**  
 PVD Titanium matt  
*PVD Titanium mat*

**u.s.w. 95.542.76.1**  
 PVD Roségold matt  
*PVD Or rose mat*

**u.s.w. 95.542.92.1**  
 PVD Gold matt  
*PVD Or mat*

**CHF 1534.-**

**CHF 2808.-**

**CHF 2808.-**

**CHF 3069.-**

**CHF 3069.-**

Die Preise sind unverbindliche Richtpreise, exklusive Mehrwertsteuer – *Les prix sont mentionnés à titre indicatif sans TVA*

PVD Schwarz matt  
*PVD Noir mat*



# Spültisch-Zweilochgarnitur mit separater Handbrause

## Mitigeur d'évier à 2 trous avec douche à main séparée



### Ausführungen – Exécutions

Die PVD-Oberflächen sind verbunden mit geschliffenem Edelstahl – *Les finitions PVD sur acier inoxydable brossé*



**u.s.w. 95.545.60.0**  
Matt geschliffen  
*Brossé mat*

**u.s.w. 95.545.62.0**  
PVD Schwarz matt  
*PVD Noir mat*

**u.s.w. 95.545.93.0**  
PVD Titanium matt  
*PVD Titanium mat*

**u.s.w. 95.545.76.0**  
PVD Roségold matt  
*PVD Or rose mat*

**u.s.w. 95.545.92.0**  
PVD Gold matt  
*PVD Or mat*

**CHF 2225.-**

**CHF 4049.-**

**CHF 4049.-**

**CHF 4456.-**

**CHF 4456.-**

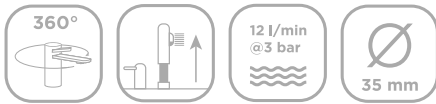
Die Preise sind unverbindliche Richtpreise, exklusive Mehrwertsteuer – *Les prix sont mentionnés à titre indicatif sans TVA*

# Spültisch-Zweilochgarnitur mit separater Handbrause

## Mitigeur d'évier à 2 trous avec douche à main séparée



### Funktionen – Fonctions



### Ausführungen – Exécutions

Die PVD-Oberflächen sind verbunden mit geschliffenem Edelstahl – *Les finitions PVD sur acier inoxydable brossé*



**u.s.w. 95.541.60.0**  
Matt geschliffen  
*Brossé mat*

**u.s.w. 95.541.62.0**  
PVD Schwarz matt  
*PVD Noir mat*

**u.s.w. 95.541.93.0**  
PVD Titanium matt  
*PVD Titanium mat*

**u.s.w. 95.541.76.0**  
PVD Roségold matt  
*PVD Or rose mat*

**u.s.w. 95.541.92.0**  
PVD Gold matt  
*PVD Or mat*

**CHF 2225.-**

**CHF 4049.-**

**CHF 4049.-**

**CHF 4456.-**

**CHF 4456.-**

Die Preise sind unverbindliche Richtpreise, exklusive Mehrwertsteuer – *Les prix sont mentionnés à titre indicatif sans TVA*

# Spültisch-Zweilochgarnitur mit separater Handbrause

## Mitigeur d'évier à 2 trous avec douche à main séparée



### Ausführungen – Exécutions

Die PVD-Oberflächen sind verbunden mit geschliffenem Edelstahl – *Les finitions PVD sur acier inoxydable brossé*



**u.s.w. 95.543.60.0**  
Matt geschliffen  
*Brossé mat*

**u.s.w. 95.543.62.0**  
PVD Schwarz matt  
*PVD Noir mat*

**u.s.w. 95.543.93.0**  
PVD Titanium matt  
*PVD Titanium mat*

**u.s.w. 95.543.76.0**  
PVD Roségold matt  
*PVD Or rose mat*

**u.s.w. 95.543.92.0**  
PVD Gold matt  
*PVD Or mat*

**CHF 2225.-**

**CHF 4049.-**

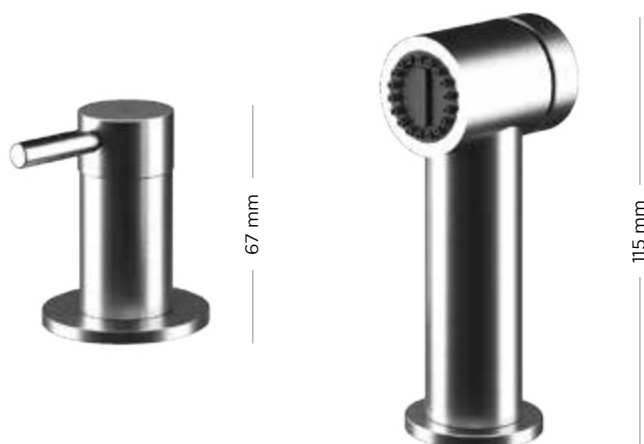
**CHF 4049.-**

**CHF 4456.-**

**CHF 4456.-**

Die Preise sind unverbindliche Richtpreise, exklusive Mehrwertsteuer – *Les prix sont mentionnés à titre indicatif sans TVA*

## Ausziehbare Handbrause mit kleinem Mischer *Douche à main extractible avec petit mitigeur*



### Funktionen – Fonctions



Ø 30 mm

### Ausführungen – Exécutions

Die PVD-Oberflächen sind verbunden mit geschliffenem Edelstahl – *Les finitions PVD sur acier inoxydable brossé*



**u.s.w. 95.591.60.2**  
 Matt geschliffen  
*Brossé mat*

**CHF 1526.-**

**u.s.w. 95.591.62.2**  
 PVD Schwarz matt  
*PVD Noir mat*

**CHF 2170.-**

**u.s.w. 95.591.93.2**  
 PVD Titanium matt  
*PVD Titanium mat*

**CHF 2170.-**

**u.s.w. 95.591.76.2**  
 PVD Roségold matt  
*PVD Or rose mat*

**CHF 2366.-**

**u.s.w. 95.591.92.2**  
 PVD Gold matt  
*PVD Or mat*

**CHF 2366.-**

Die Preise sind unverbindliche Richtpreise, exklusive Mehrwertsteuer – *Les prix sont mentionnés à titre indicatif sans TVA*



PVD Roségold matt  
*PVD Or rose mat*



u.s.w. 95.559.76.0  
u.s.w. 95.591.76.2

## Ausziehbare Handbrause mit Mischer *Douche à main extractible avec mitigeur*



### Funktionen – Fonctions



Ø 30 mm

### Ausführungen – Exécutions

Die PVD-Oberflächen sind verbunden mit geschliffenem Edelstahl – *Les finitions PVD sur acier inoxydable brossé*



**u.s.w. 95.592.60.2**  
 Matt geschliffen  
*Brossé mat*

**u.s.w. 95.592.62.2**  
 PVD Schwarz matt  
*PVD Noir mat*

**u.s.w. 95.592.93.2**  
 PVD Titanium matt  
*PVD Titanium mat*

**u.s.w. 95.592.76.2**  
 PVD Roségold matt  
*PVD Or rose mat*

**u.s.w. 95.592.92.2**  
 PVD Gold matt  
*PVD Or mat*

**CHF 1708.–**

**CHF 3086.–**

**CHF 3086.–**

**CHF 3395.–**

**CHF 3395.–**

Die Preise sind unverbindliche Richtpreise, exklusive Mehrwertsteuer – *Les prix sont mentionnés à titre indicatif sans TVA*

PVD Schwarz matt  
*PVD Noir mat*





MGS arbeitet im Stil einer Manufaktur. Dabei lassen wir uns leiten von einem ausgeprägten Perfektionismus, der Verpflichtung zu höchster Qualität, unserer Leidenschaft und unserem Stolz auf das Produkt. Anders als viele unserer Konkurrenten haben wir nie in eine Massenproduktion investiert oder versucht, unsere Herstellungsverfahren zu beschleunigen oder zu verbilligen. Wir verbinden Schweizer Qualitätsstandards mit italienischem Design und verfolgen das Ziel, besser und innovativer zu sein.

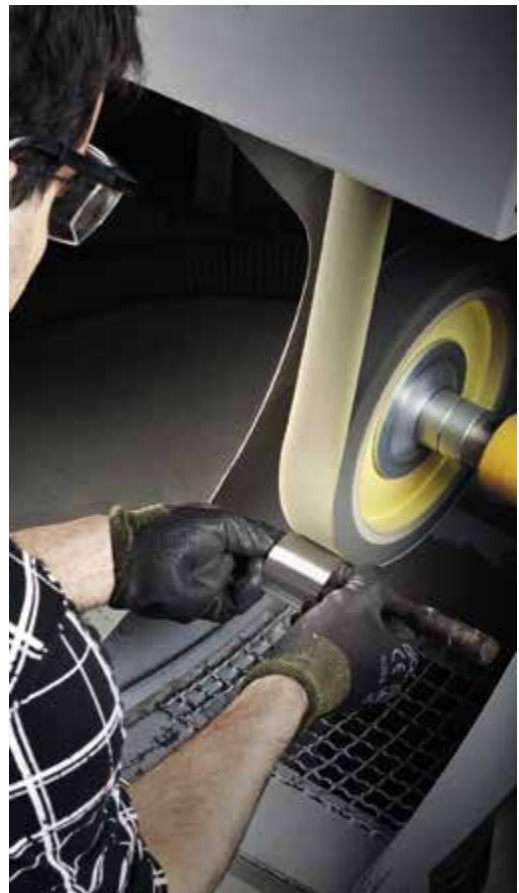
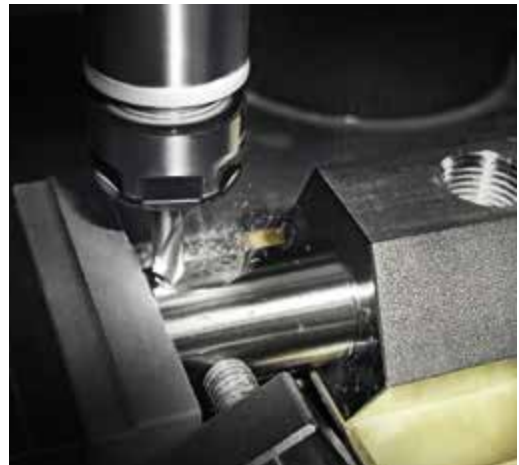
Jedes Einzelteil unserer Armaturen wird aus massivem Edelstahl gefertigt, den wir mit computergesteuerten Maschinen formen. Mit unseren überaus strengen Qualitätsnormen sind wir bestrebt, diese Einzelteile mit der grösstmöglichen Präzision zu einem perfekten Produkt zu verbinden, das lange Zeit geschmeidig und tadellos funktioniert.

Vor der Endmontage werden die Teile von unseren meisterhaften Polierern in Handarbeit mit einem matten oder glänzenden Finish versehen. Dies erfordert viel Geschick und Know-how, wie es rund um den Standort von MGS seit jeher vorhanden ist.

Die nahtlose Endbearbeitung der Einzelteile gewährleistet, dass das fertige Produkt auf seiner ganzen Oberfläche und von allen Seiten makellos aussieht. Erst dann ist eine Armatur endlich bereit zur Montage und zur Verpackung.

Im Verlauf des Herstellungsprozesses durchläuft jedes Werkstück zahlreiche Qualitätskontrollen: nach der maschinellen Fertigung, nach dem Polieren, nach der Montage und schliesslich beim Verpacken. Jeder Schritt wird sorgfältig überwacht, denn nur so ist gewährleistet, dass die strengen Qualitätsnormen eingehalten werden.

Unser kleines, dynamisches Team arbeitet extrem rasch und flexibel, so dass wir sehr schnell auf besondere Produkthanforderungen unserer Kunden eingehen können.



## **PRODUCTION**

*MGS propose une fabrication artisanale guidée par le perfectionnisme, l'engagement pour la meilleure qualité possible, la fierté et la passion du produit. Contrairement à beaucoup de nos concurrents, nous n'avons jamais investi dans la production de masse ni cherché à faire plus vite ou moins cher.*

*En alliant les normes suisses d'ingénierie au design italien, nous cherchons à faire mieux et à être innovants.*

*Chaque pièce de nos robinets est faite d'acier inoxydable massif que nous formons à l'aide de machines commandées par ordinateur. Le but de nos standards très rigoureux de qualité est de combiner les pièces avec une grande précision afin d'obtenir un ensemble parfait et de garantir une utilisation impeccable et durable.*

*Avant le montage final, les pièces sont polies à la main par nos maîtres polisseurs pour obtenir un fini mat ou brillant. Ce procédé nécessite des facultés et du savoir-faire qui sont typiques de la région où se trouve MGS.*

*La finition séparée des différentes pièces garantit le rendu impeccable du produit définitif sur toute sa surface. Le robinet est alors prêt au montage et à l'emballage.*

*De nombreux contrôles de qualité sont effectués durant la fabrication: après l'usinage, le polissage, le montage et l'emballage. Chaque étape de la fabrication est soigneusement surveillée pour garantir que les standards de qualité les plus rigoureux soient respectés.*

*Notre petite équipe dynamique est extrêmement souple, ce qui nous permet de réagir très rapidement aux demandes de nos clients pour des produits spéciaux.*



PVD Schwarz matt  
*PVD Noir mat*



# Seifenspender

## Distributeur de savon



### Funktionen – Fonctions



### Ausführungen – Exécutions

Die PVD-Oberflächen sind verbunden mit geschliffenem Edelstahl – *Les finitions PVD sur acier inoxydable brossé*



**u.s.w. 91.716.60.2**  
Matt geschliffen  
*Brossé mat*

**CHF 483.-**

**u.s.w. 91.716.62.2**  
PVD Schwarz matt  
*PVD Noir mat*

**CHF 675.-**

**u.s.w. 91.716.93.2**  
PVD Titanium matt  
*PVD Titanium mat*

**CHF 675.-**

**u.s.w. 91.716.76.2**  
PVD Roségold matt  
*PVD Or rose mat*

**CHF 675.-**

**u.s.w. 91.716.92.2**  
PVD Gold matt  
*PVD Or mat*

**CHF 675.-**

Die Preise sind unverbindliche Richtpreise, exklusive Mehrwertsteuer – *Les prix sont mentionnés à titre indicatif sans TVA*

## Oberflächenmuster *Finitions de surface*

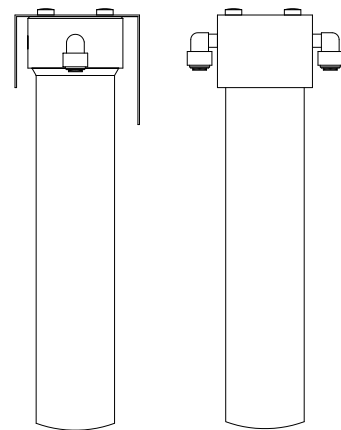


### **u.s.w. 0.847.0**

Matt geschliffen – PVD Schwarz matt – PVD Titanium matt – PVD Roségold matt – PVD Gold matt  
*Brossé mat – PVD Noir mat – PVD Titanium mat – PVD Or rose mat – PVD Or mat*

**Preis auf Anfrage – Prix sur demande**

## Trinkwasser-Filter *Filtre à eau potable*



### **u.s.w. 95.914.60.1**

**CHF 620.–**

Die Preise sind unverbindliche Richtpreise, exklusive Mehrwertsteuer – *Les prix sont mentionnés à titre indicatif sans TVA*





Interior Architecture: Moran Gozali  
Photography: Ruslan and Gali Paul

536

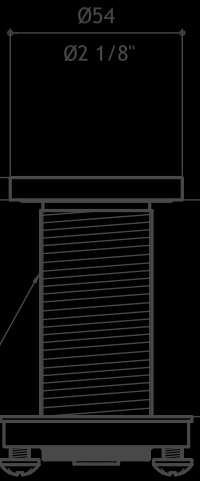
21 1/8

258  
10 3/16

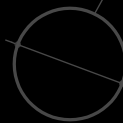
Ø55  
Ø2 3/16

7  
9/32"

Ø54  
Ø2 1/8"



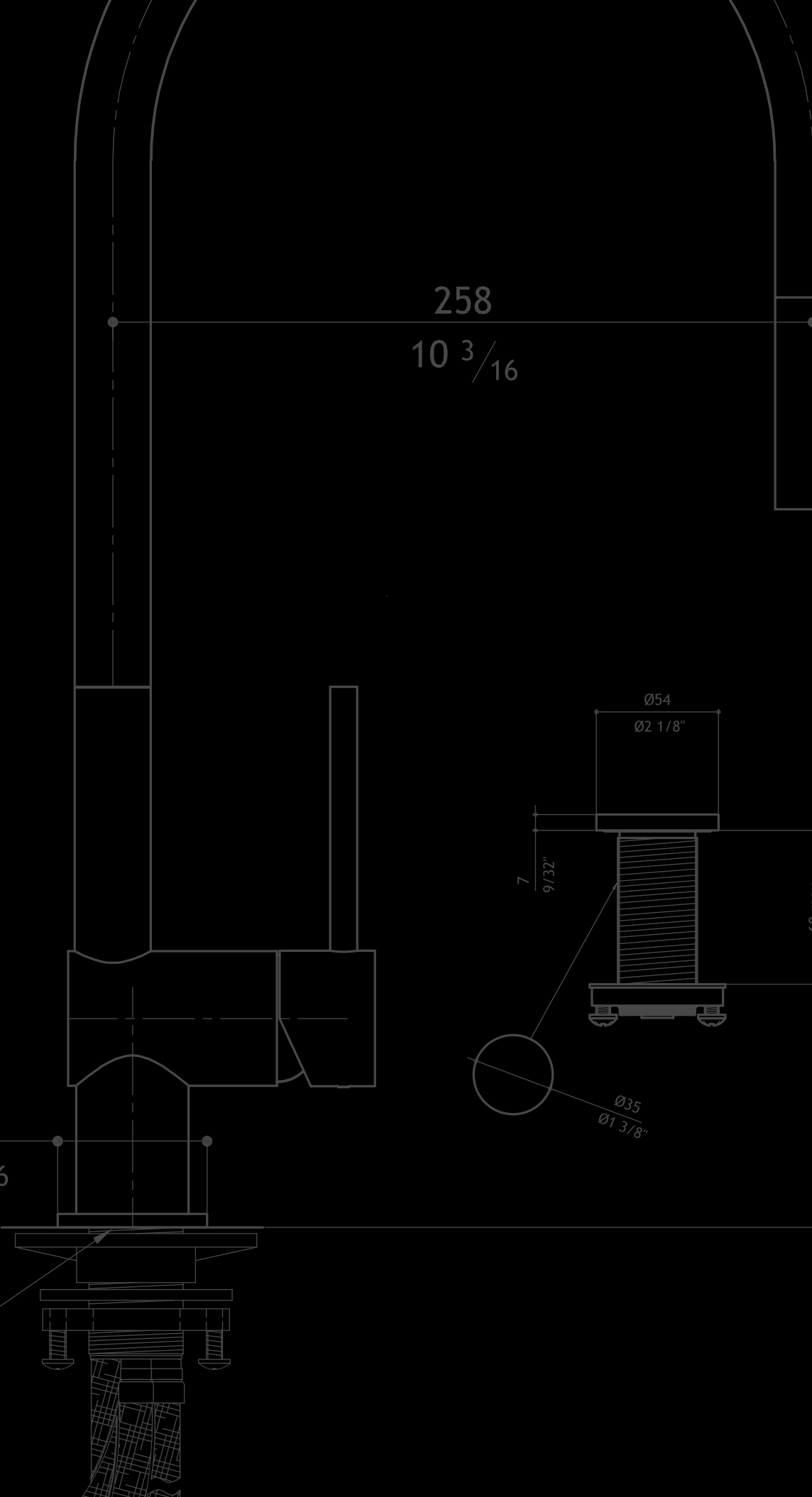
Ø35  
Ø1 3/8"

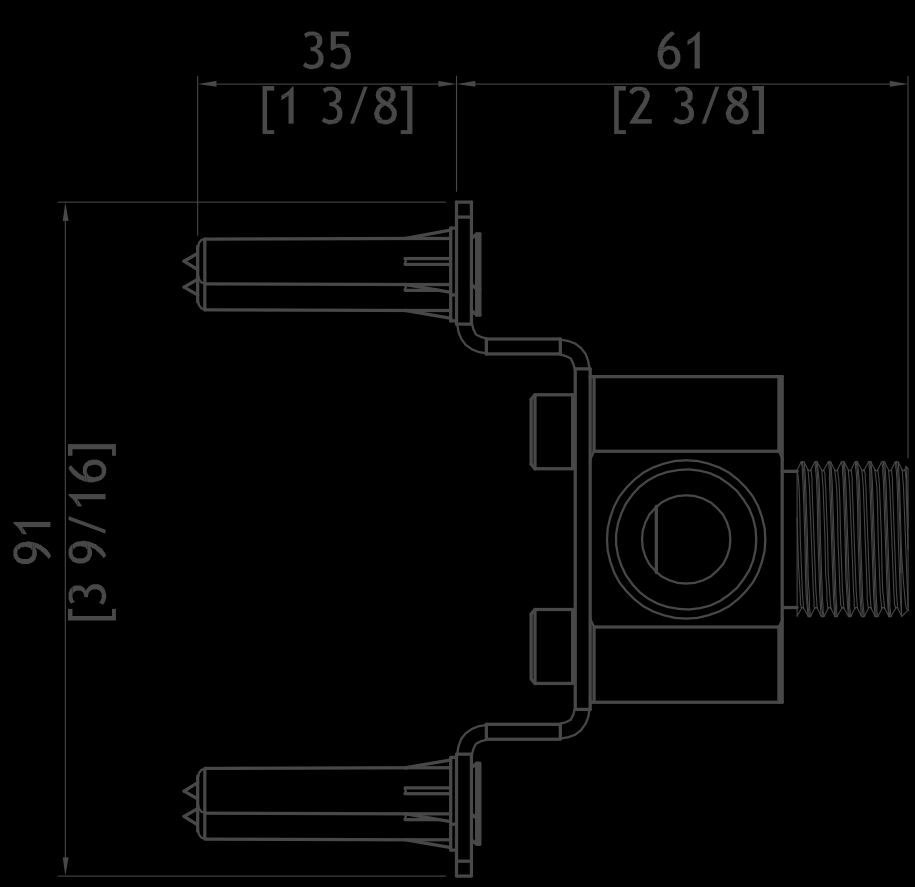
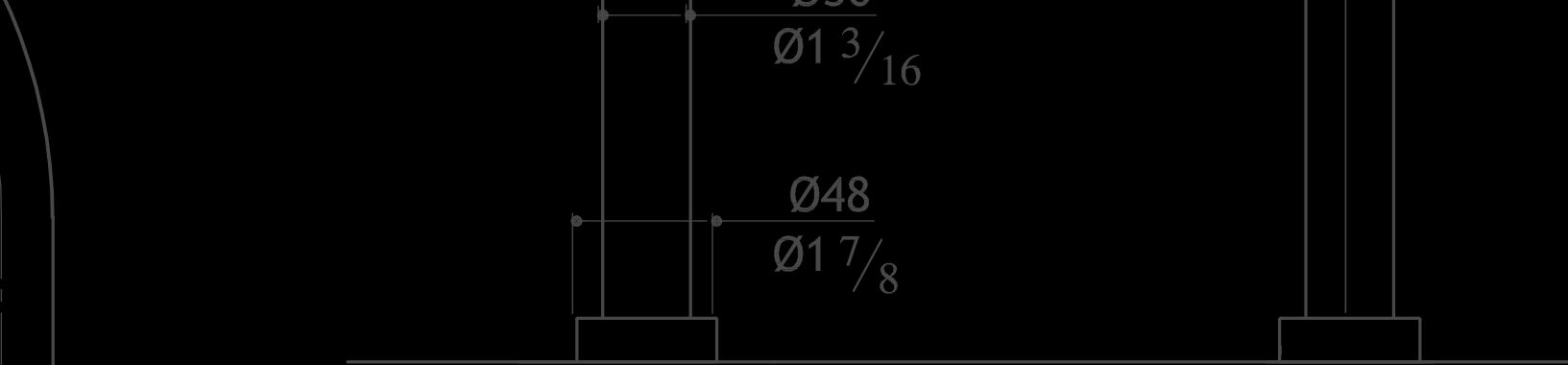


112

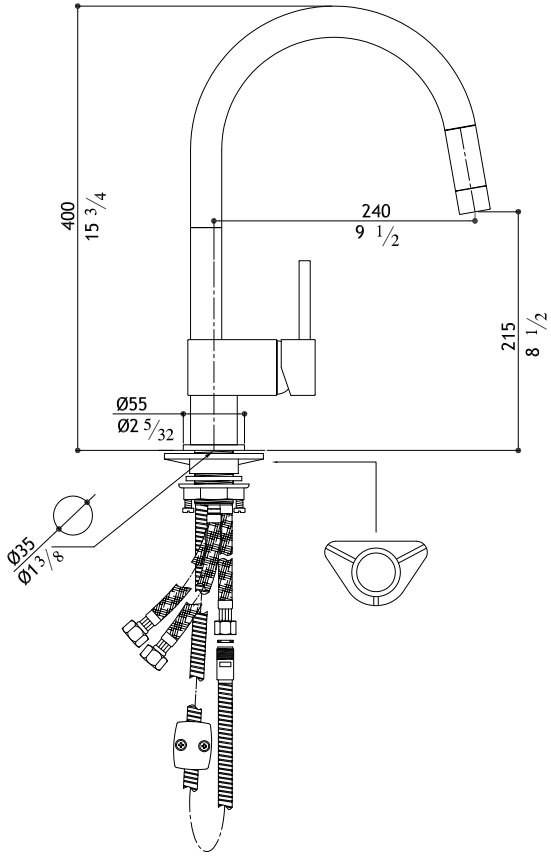
106

Ø35  
Ø1 3/8"

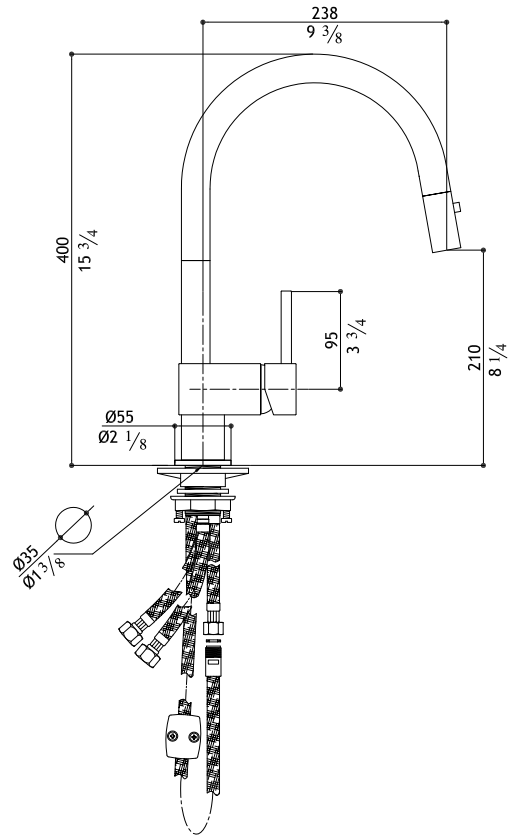




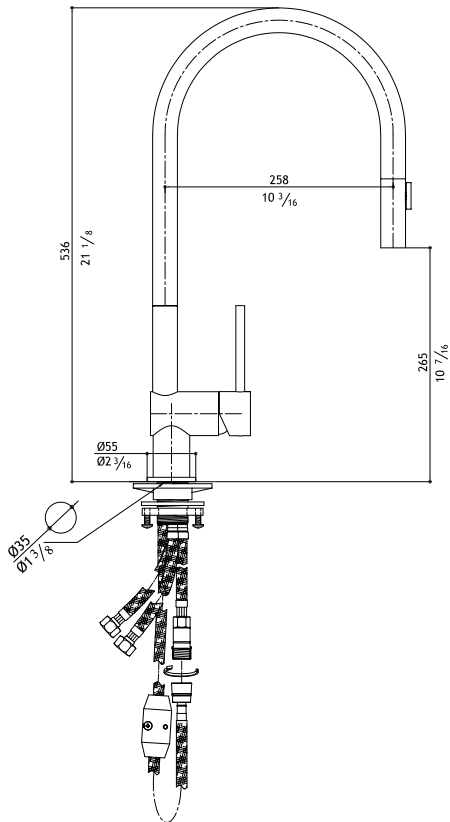
u.s.w. 95.530.xx.1



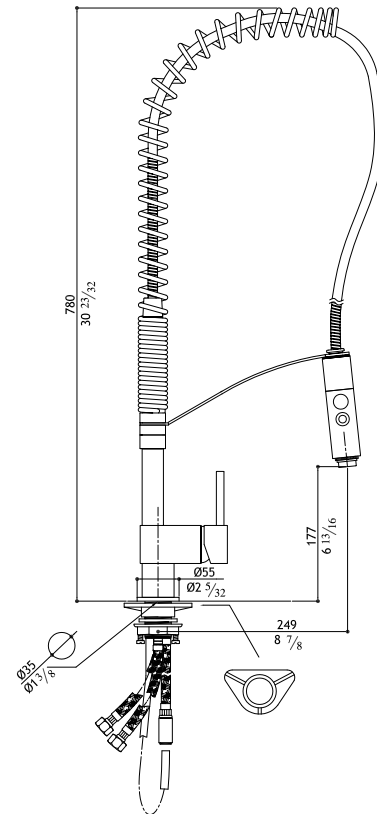
u.s.w. 95.534.xx.2



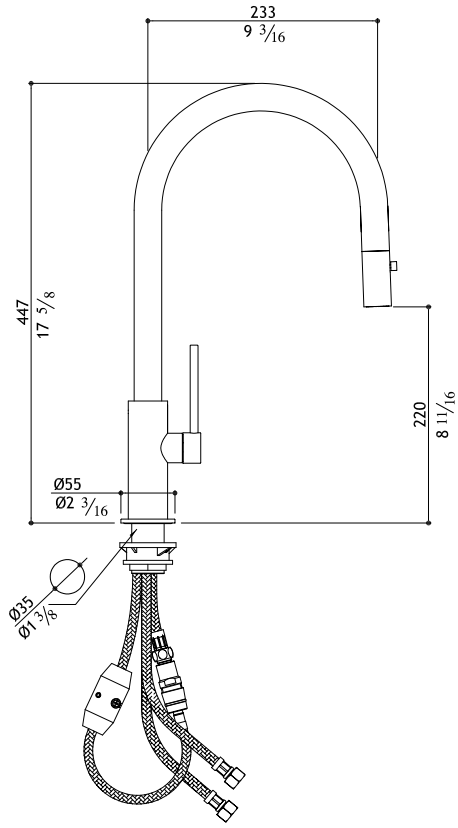
u.s.w. 95.538.xx.2



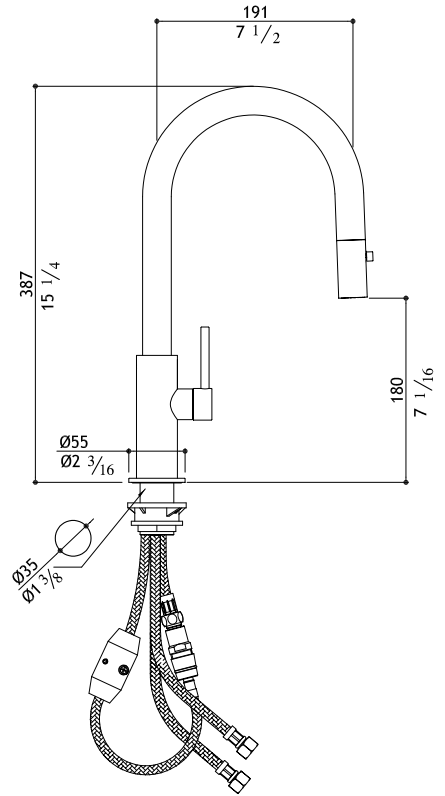
u.s.w. 95.532.xx.2



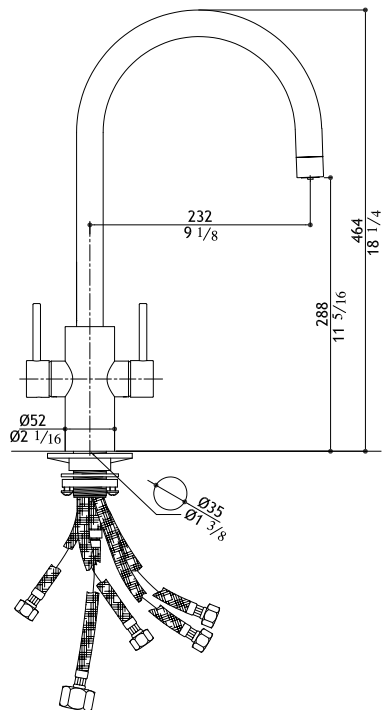
u.s.w. 95.558.xx.2



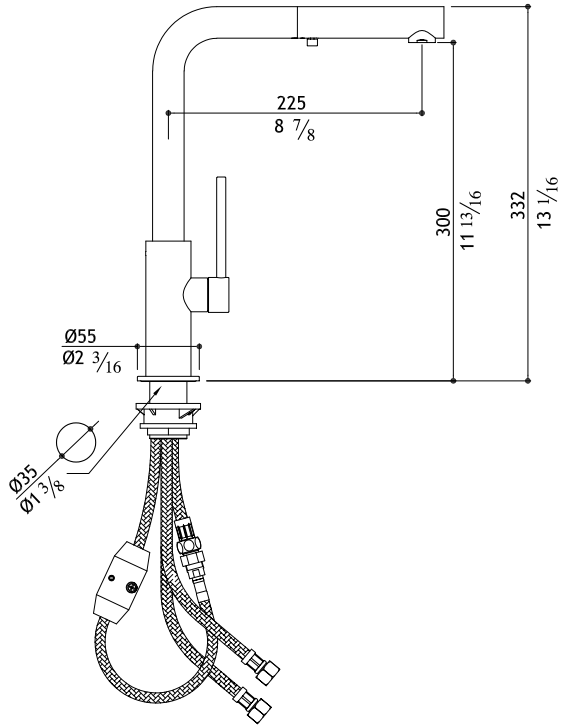
u.s.w. 95.568.xx.2



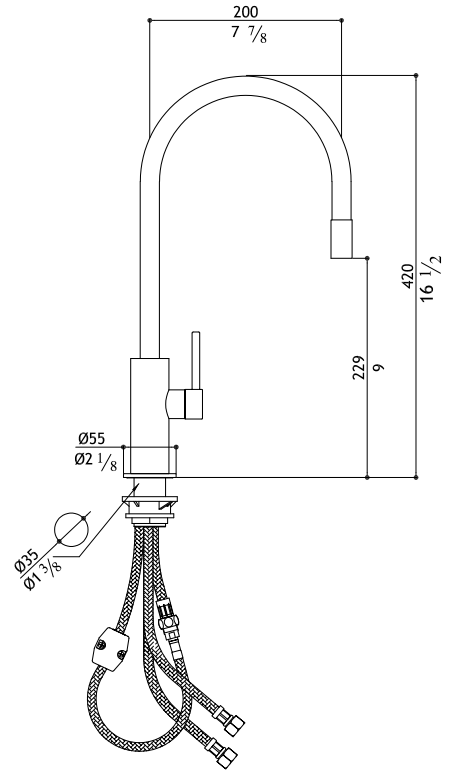
u.s.w. 95.565.xx.0



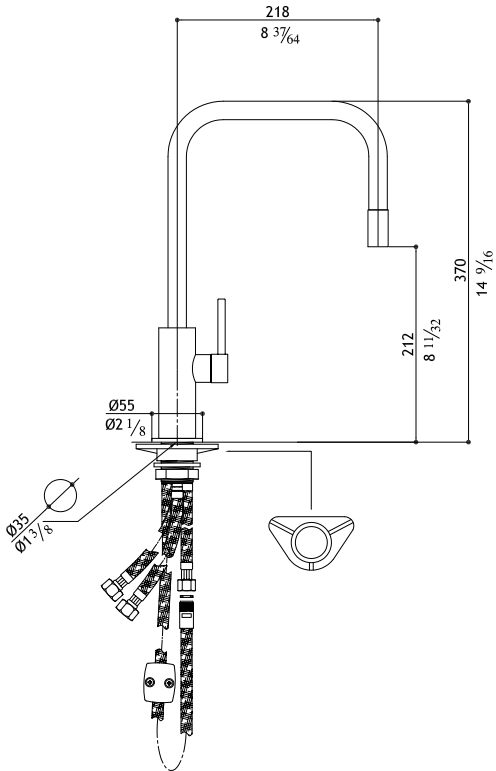
u.s.w. 95.570.xx.2



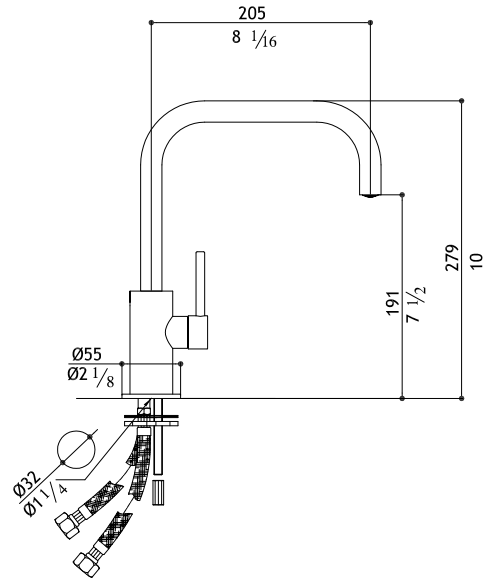
u.s.w. 95.554.xx.1



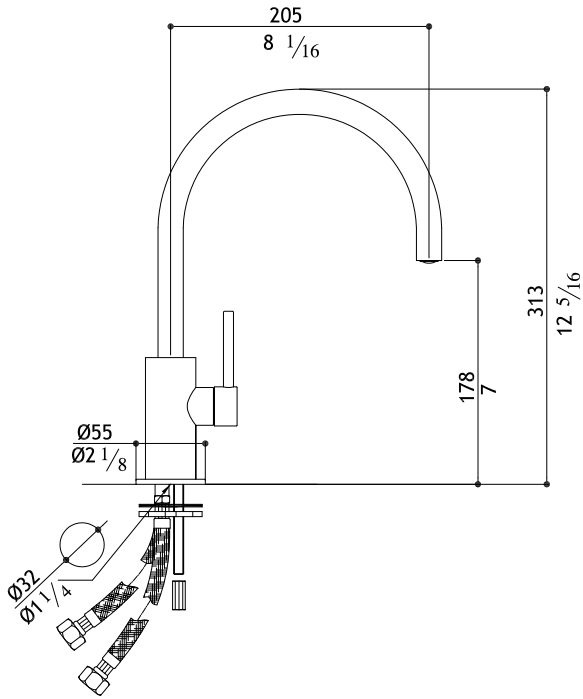
u.s.w. 95.556.xx.1



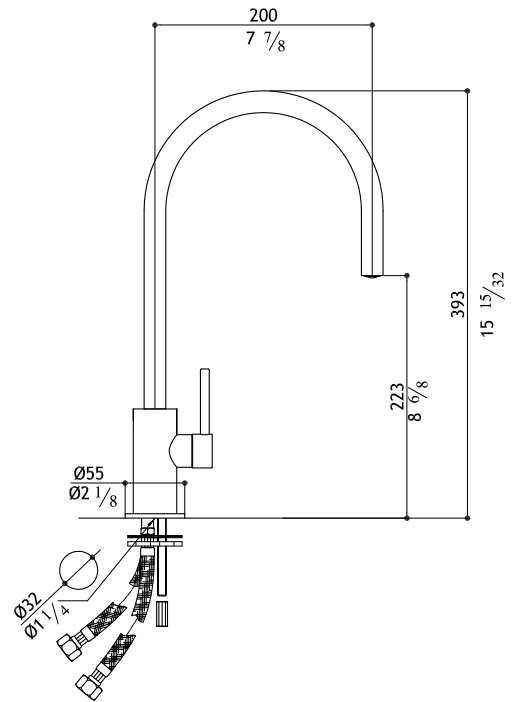
u.s.w. 95.571.xx.0



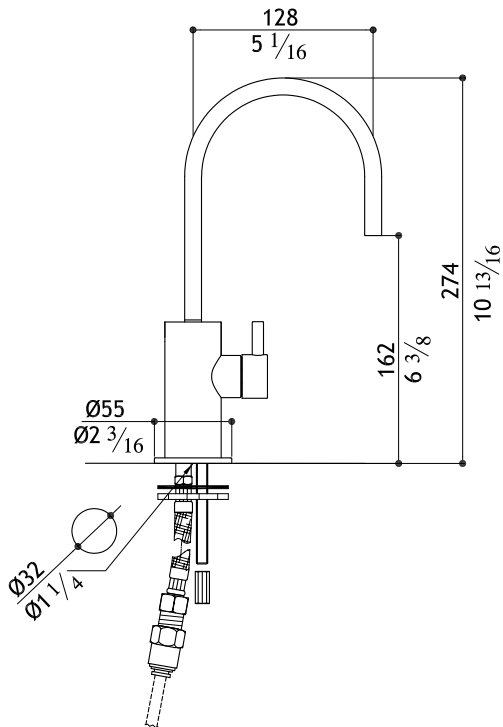
u.s.w. 95.551.xx.0



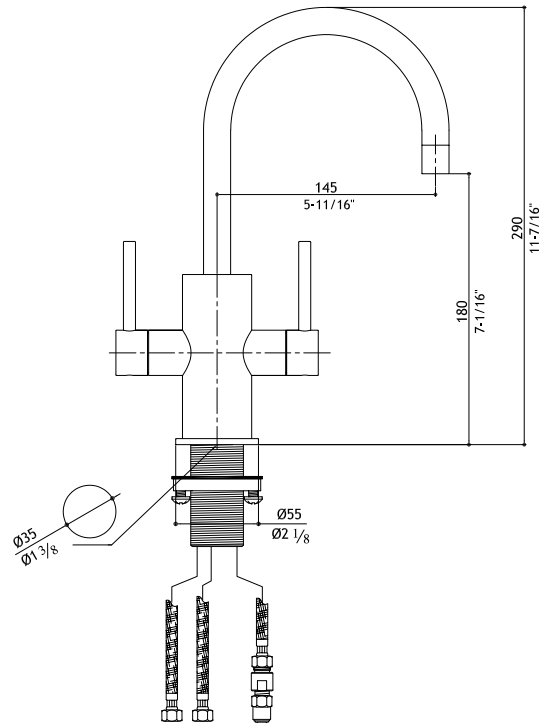
u.s.w. 95.552.xx.0



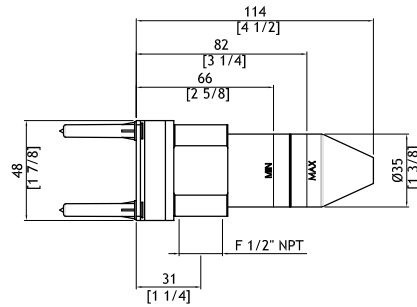
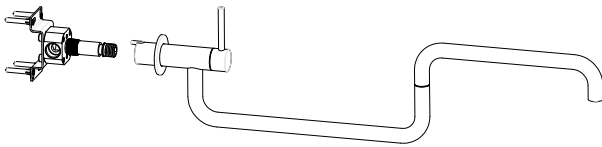
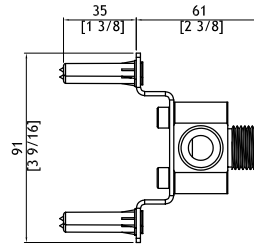
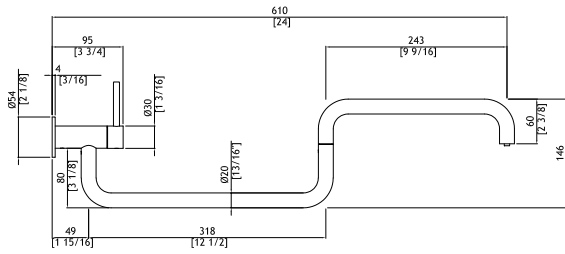
u.s.w. 95.555.xx.0



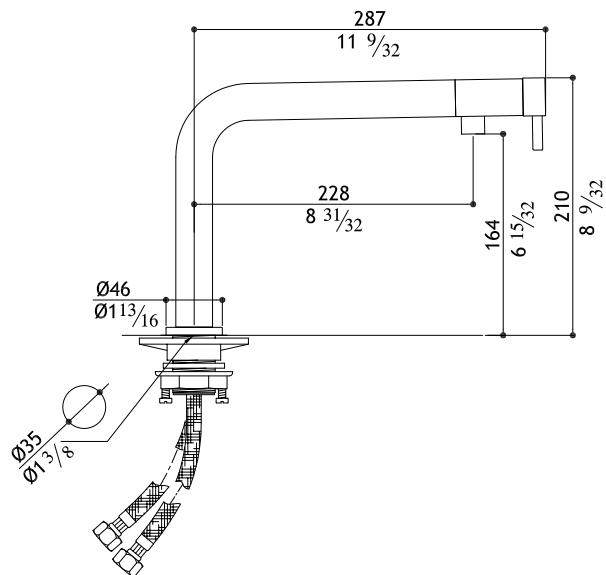
u.s.w. 95.574.xx.0



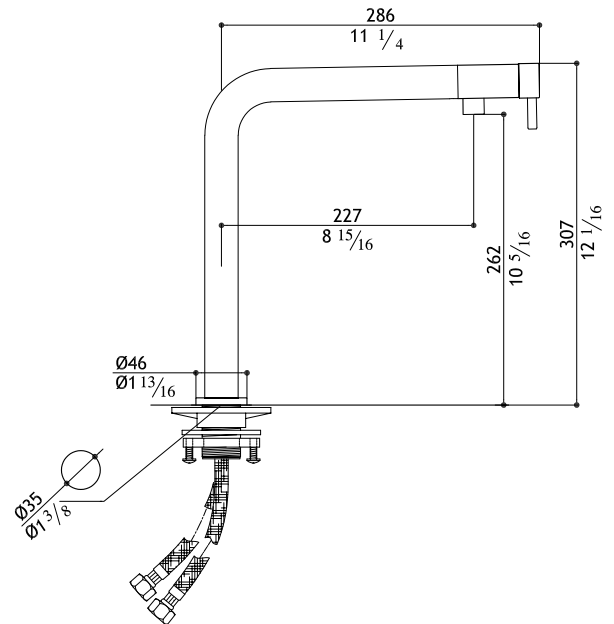
**u.s.w. 95.580.xx.0**



**u.s.w. 95.553.xx.0**

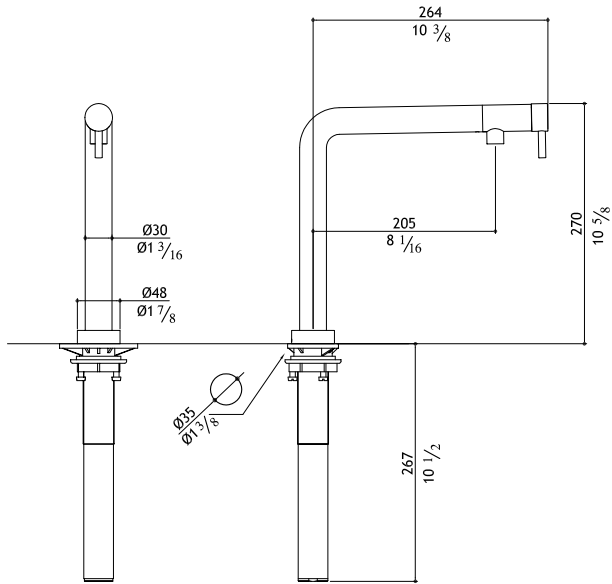


**u.s.w. 95.559.xx.0**

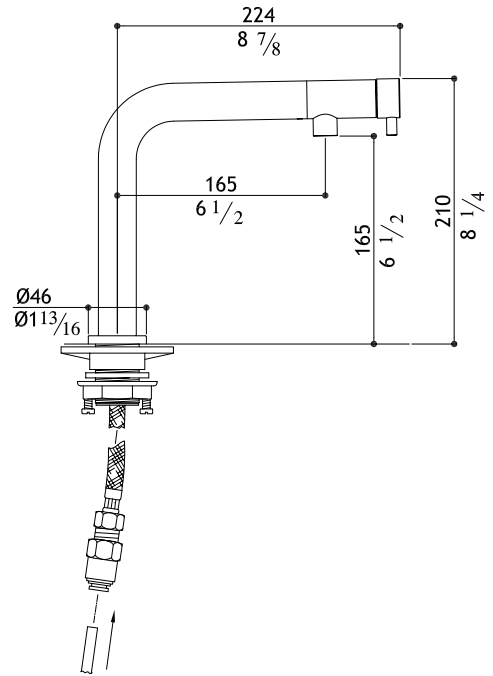




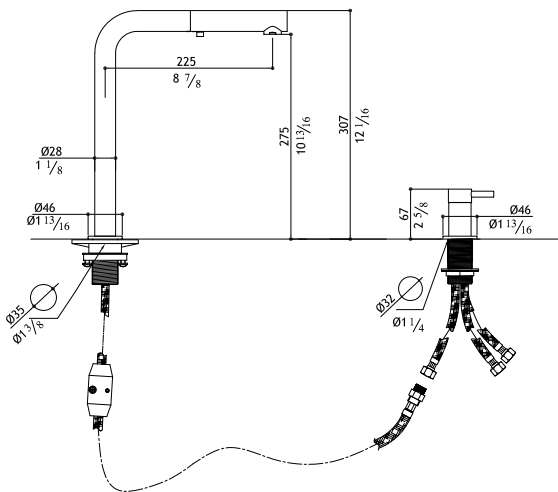
u.s.w. 95.572.xx.0



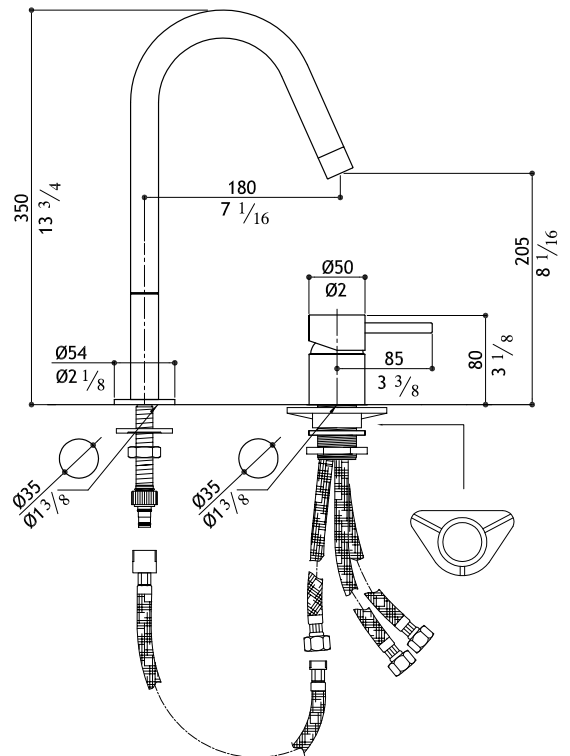
u.s.w. 95.575.xx.0



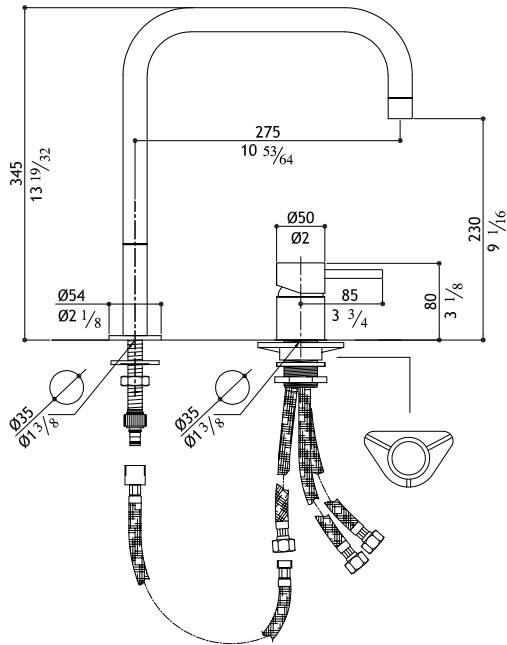
u.s.w. 95.576.xx.2



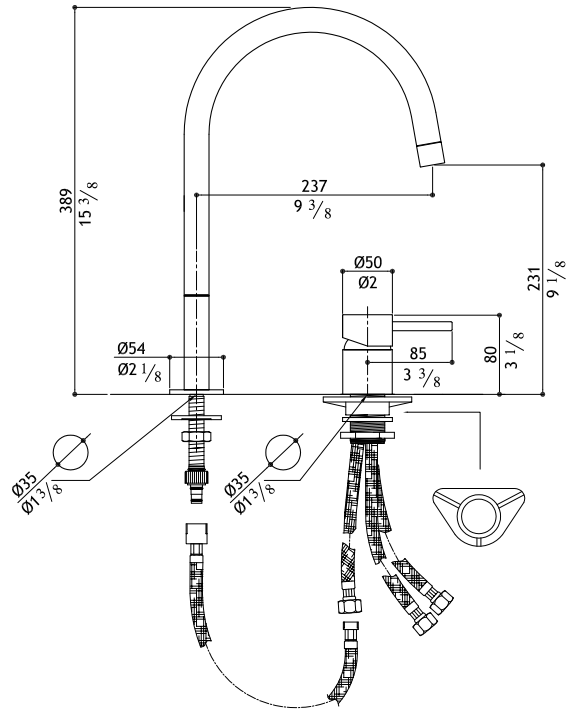
u.s.w. 95.540.xx.0



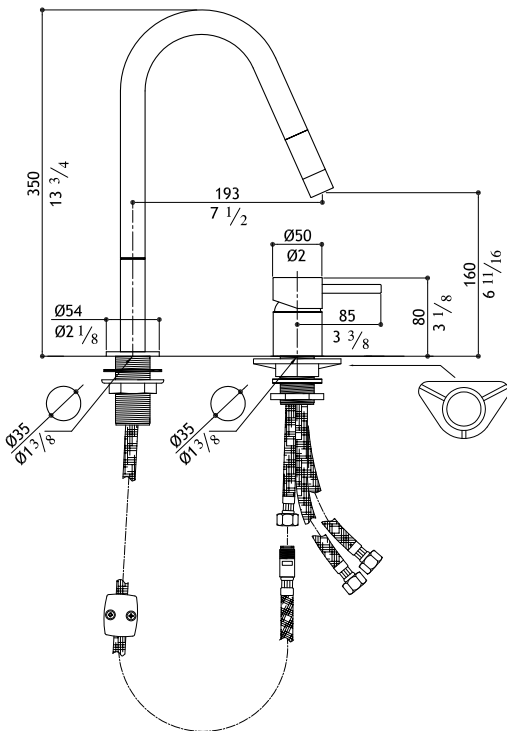
u.s.w. 95.544.xx.0



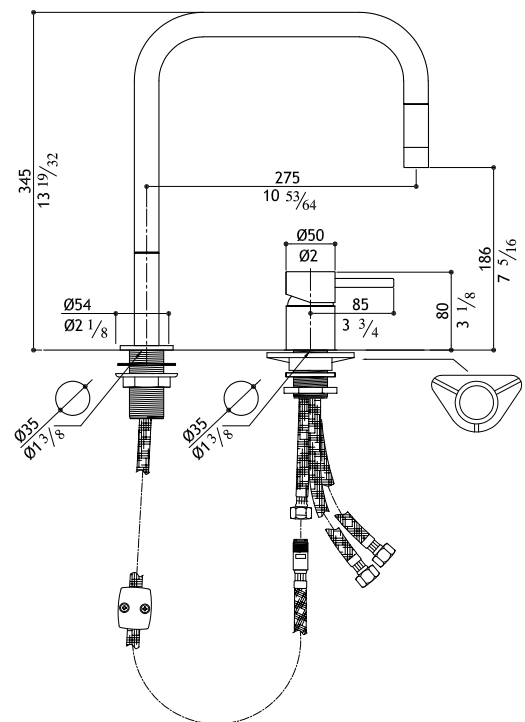
u.s.w. 95.542.xx.0



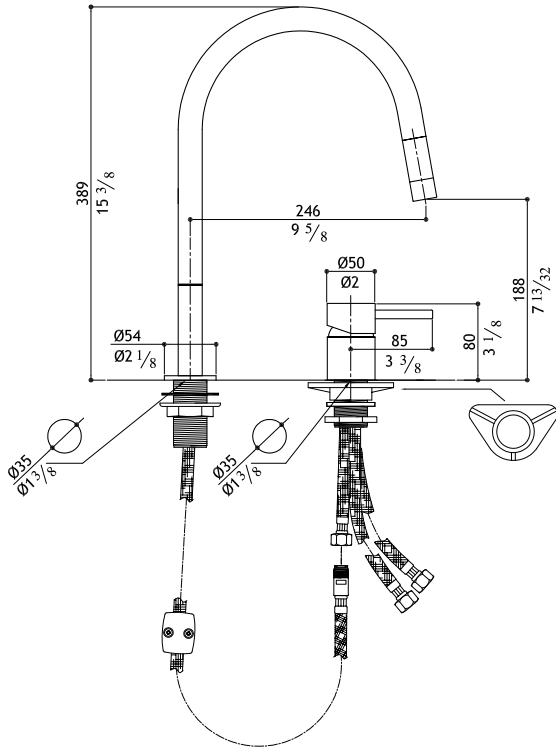
u.s.w. 95.540.xx.1



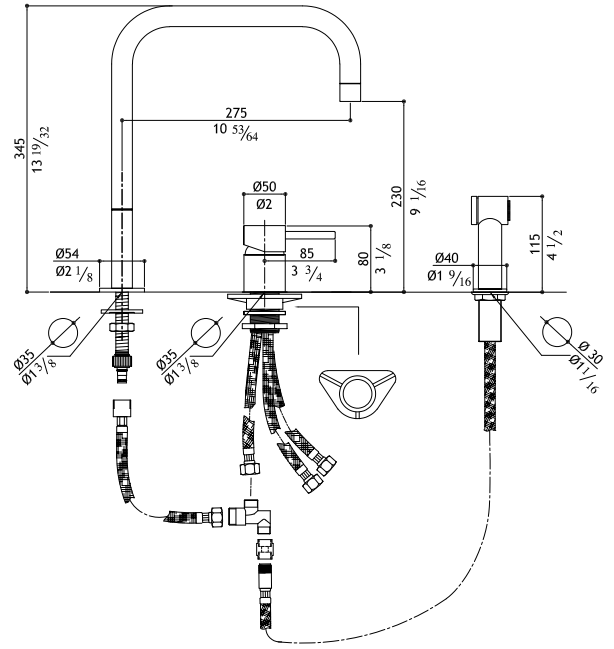
u.s.w. 95.544.xx.1



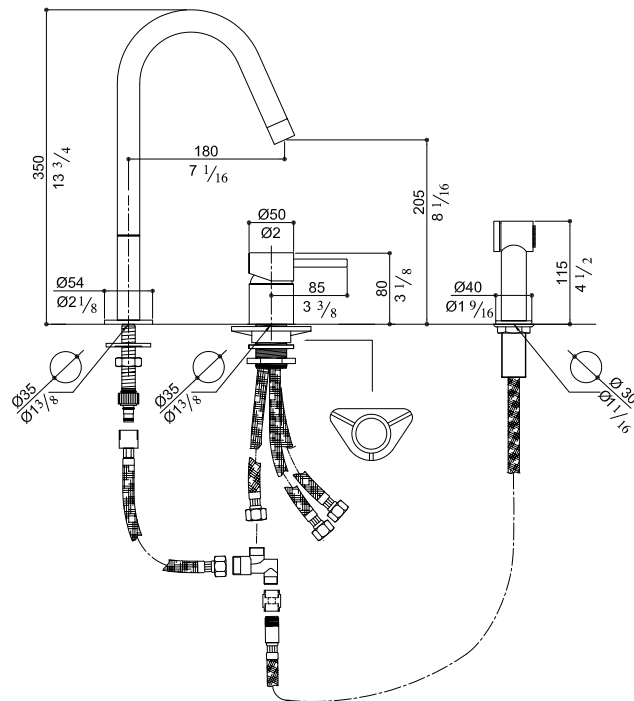
u.s.w. 95.542.xx.1



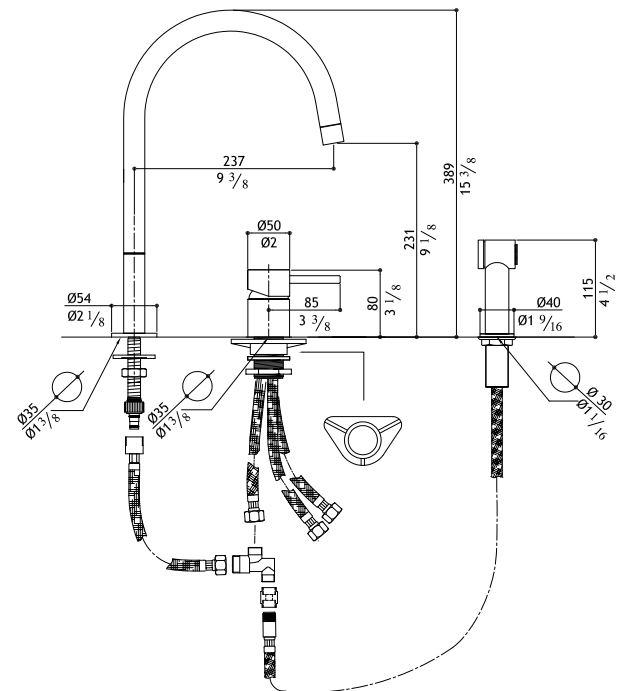
u.s.w. 95.545.xx.0



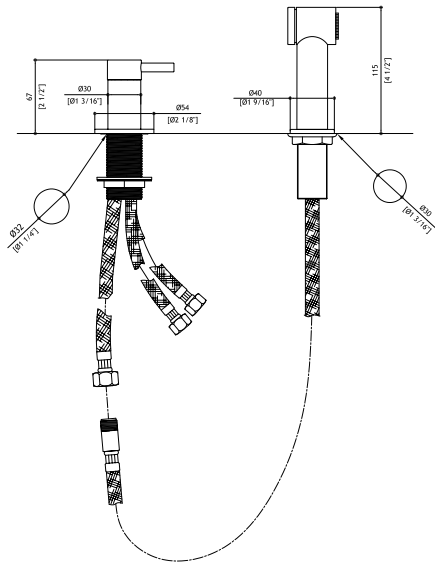
u.s.w. 95.541.xx.0



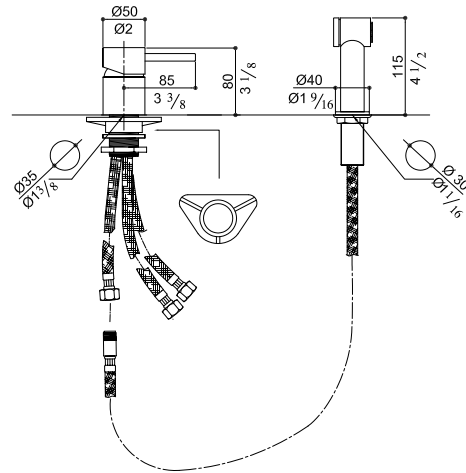
u.s.w. 95.543.xx.0



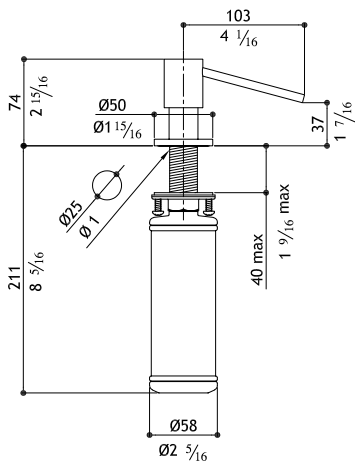
u.s.w. 95.591.xx.2



u.s.w. 95.592.xx.2



u.s.w. 91.716.xx.2





## Verkaufs- und Lieferbedingungen

1. Durch Bestellungenerteilung anerkennt der Käufer die nachfolgenden Verkaufs- und Lieferbedingungen.

2. Die Masse und Abbildungen sind unverbindlich. Ästhetische oder technische Änderungen können am Produkt vorgenommen werden.

3. Die MGS Armaturen sind teilweise vom SVGW geprüft, weitere sind in Planung. Bei ungeprüften Armaturen übernimmt der Kunde die Verantwortung für die Akzeptierung.

4. Die angegebenen Preise sind unverbindliche Endverbraucher-Richtpreise. Die Preisstellung erfolgt ab Thalwil, unverpackt.

5. Die Mehrwertsteuer ist nicht eingerechnet, sie wird offen verrechnet.

6. Zahlungskondition: 30 Tage netto. Bei Nichteinhaltung der Zahlungsfrist behalten wir uns vor, 4% Verzugszinsen nachzubelasten.

7. Bis zur vollständigen Bezahlung bleibt die Ware unser Eigentum.

8. Offerten sind nur in schriftlicher Form und bei Abnahme innerhalb der bestätigten Frist und der abgemachten Menge gültig.

9. Lieferfristen werden so kurz wie möglich gehalten. Wir anerkennen keine Schadenersatzforderungen wegen verspäteter Lieferung.

10. Porto und Verpackung werden zu Selbstkosten verrechnet. Verpackungen können nicht zurückgenommen werden.

11. Beanstandungen werden nur innerhalb von 10 Tagen nach Erhalt der Ware berücksichtigt.

12. Retouren werden nur nach vorheriger Absprache und in einwandfreiem Zustande angenommen. Die Angabe der Rechnungs- oder Lieferscheinnummer ist unerlässlich. Die Handlingkosten betragen 25% und werden verrechnet. Extraanfertigungen können nicht zurückgenommen werden.

13. Für Ware mit feststellbaren Material- oder Konstruktionsfehlern leisten wir innerhalb von 5 Jahren nach Lieferung Ersatz. Weitere Schadenansprüche lehnen wir ab.

14. Eigentums- und Urheberrecht. Es ist ausdrücklich verboten Bilder, Zeichnungen oder Texte aus unserem Katalog in irgendeiner Weise zu kopieren, zu vermarkten oder zu verwerten. Dazu braucht es unsere schriftliche Bewilligung.

15. Gerichtsstand ist Zürich.

## Conditions de vente et de livraison

1. Par la passation d'une commande, l'acheteur accepte les présentes conditions de vente et de livraison.

2. Les dimensions et illustrations sont sans engagement. Des modifications esthétiques ou techniques peuvent être apportées aux produits.

3. La robinetterie MGS est en partie testée par le SSIGE et d'autres sont en planification. Le client prend la responsabilité pour l'acceptation des modèles non testés.

4. Les prix mentionnés sont des prix indicatifs pour les utilisateurs. Nos prix s'entendent départ Thalwil, l'emballage est facturé séparément.

5. Le montant de la TVA n'est pas compris dans les prix et sera facturé séparément.

6. Conditions de paiement: dans les 30 jours net. Nous nous réservons

le droit de facturer un intérêt de retard de 4 % après l'échéance du délai de paiement.

7. Nous nous réservons la propriété de la chose achetée jusqu'à l'arrivée de tous les paiements issus du contrat de livraison.

8. Les offres ne sont fermes que sous forme écrite, pour les quantités indiquées et pour une commande dans le délai de validité indiqué.

9. Les délais de livraison sont aussi courts que possible. Aucune demande de dommages-intérêts pour une livraison tardive ne sera prise en considération.

10. Le port et l'emballage sont facturés au prix de revient. L'emballage ne sera pas repris.

11. Les réclamations doivent être faites dans les 10 jours qui suivent la réception de la marchandise.

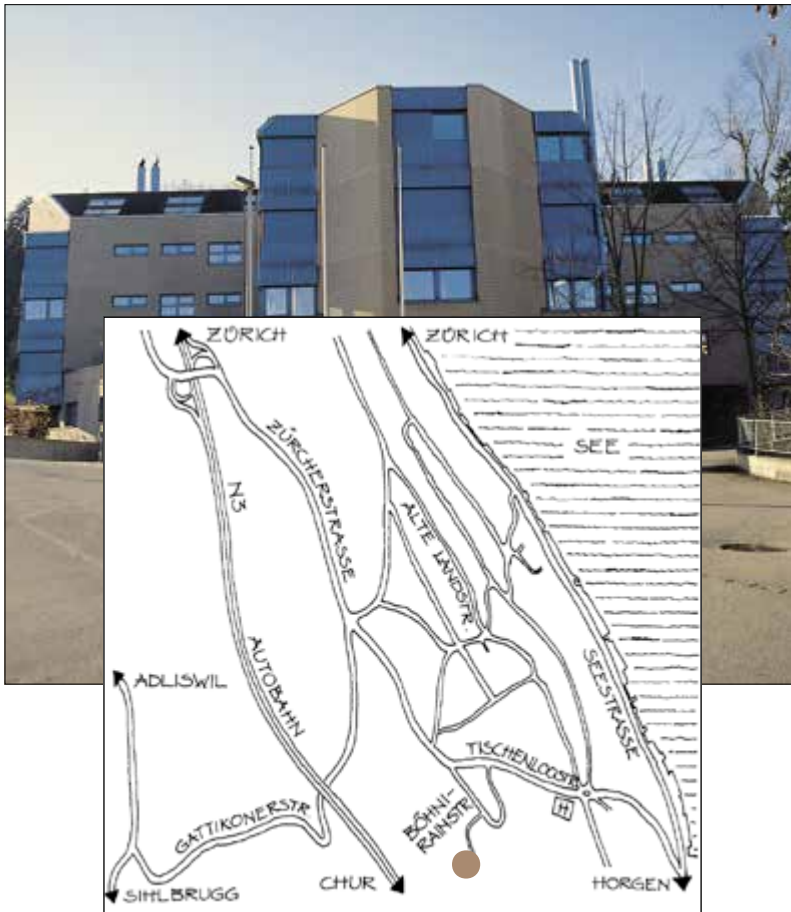
12. Les renvois de marchandises ne seront acceptés qu'après

accord préalable et en parfait état. Le numéro de la facture ou du bulletin de livraison doit impérativement être indiqué. Les coûts engendrés s'élèvent à 25 % du montant et seront décomptés. Toute marchandise produite sur commande spéciale ne pourra en aucun cas être reprise.

13. Les marchandises présentant des défauts de matériau ou de fabrication seront remplacées pendant une période de 5 ans après la livraison. Nous déclinons toute autre responsabilité et demande de dédommagement.

14. Droits de propriété et droits d'auteur: il est strictement interdit de copier, de commercialiser ou d'exploiter les illustrations, dessins ou textes de notre catalogue. Pour cela notre accord écrit est indispensable.

15. Le for pour tous les litiges est Zürich.



Das Team der Beschläge U.S.W. AG hat Zeit für Sie!  
Damit wir Sie optimal beraten können, vereinbaren Sie bitte einen Termin mit uns.

Showroom-Öffnungszeiten:  
Montag – Freitag 7.30 – 12.00 Uhr und  
13.30 – 17.00 Uhr

**Beschläge U.S.W. AG**  
Bönirainstrasse 16, CH-8800 Thalwil  
Telefon +41 44 722 90 00  
Telefax +41 44 720 30 82  
[www.usw.ch](http://www.usw.ch) • [info@usw.ch](mailto:info@usw.ch)

*Le team de Beschläge U.S.W. SA vous consacre du temps!  
Afin que nous puissions vous offrir un conseil optimal, nous vous prions de convenir d'un rendez-vous.*

*Horaire d'ouverture:  
Du lundi au vendredi de 07.30 à 12.00  
et de 13.30 à 17.00*

**Beschläge U.S.W. SA**  
Bönirainstrasse 16, CH-8800 Thalwil  
téléphone +41 44 722 90 00  
téléfax +41 44 720 30 82  
[www.usw.ch](http://www.usw.ch) • [info@usw.ch](mailto:info@usw.ch)

gedruckt in der  
**schweiz**

imprimé en  
**suisse**

